



F. B.
SUBMERSIBLE MOTORS

+5%

CENÍK 2024



 **AQUA
TRADING**

■ OBSAH

Ponorné motory	3-5
5" ponorná čerpadla DELFI	8
4" hydrauliky	9
6" hydrauliky	10-19
8" hydrauliky	19-23
10" hydrauliky	23-24
12" hydrauliky	25
Chladicí pláště	26

■ O SPOLEČNOSTI

F.B.
SUBMERSIBLE MOTORS

Společnost F.B. byla založena jako firma specializující se na navíjení ponorných motorů ve vodních lázních, zahájila svou činnost prací pro hlavní výrobce v tomto odvětví a současně zřídila dobře vybavené a rozvinuté servisní a údržbové středisko pro všechny typy ponorných motorů a těles čerpadel.

Zkušenosti získané v průběhu let a neustálé studie zaměřené na zdokonalování výrobků umožnily společnosti zahájit výrobu vlastní řady ponorných motorů a hydraulik pod značkou F.B.

Následně společnost F.B. vstoupila na trh s výrobou řady ponorných motorů a hydraulik z různých materiálů, aby uspokojila všechny typy požadavků.

Společnost F.B. pompe. je dnes uznávána jako profesionál v oboru výroby špičkových motorů a hydraulik **100% MADE IN ITALY** pro jakýkoli typ zásobování vodou: od zavlažování po čerpání a distribuci pitné vody, od civilních a průmyslových aplikací po těžbu a odsolování, všude tam, kde je třeba vodu získávat a distribuovat.



Naše společnost Aquatrading s.r.o. je výhradním českým oficiálním distributorem a prodejcem širokého sortimentu čerpadel FB POMPE, čerpacích systémů, náhradních dílů a příslušenství.



+5%

PONORNÉ MOTORY FB POMPE

Ponorné motory jsou určeny pro provoz ve vodě, která zároveň zajišťuje chlazení motoru.

Konstrukce motoru splňuje vysoké nároky na spolehlivý chod a také těsnost jednotlivých částí tak, aby nedošlo k nežádoucímu průniku okolní kapaliny dovnitř motoru a případnou údržbu, popř. opravu.

Ponorné motory jsou dostupné ve velikostech 4, 6, 8 a 10" a výkonové řadě 0,37 - 110 (kW).

Materiálové provedení a základní parametry jsou uvedeny v tabulce níže.

Na vyžádání možnost dodání motoru v provedení 60 Hz.

Charakteristika motorů FB POMPE:

- jsou určeny pro dlouhodobý provoz ve studnách a vrtech.
- použití vysoce kvalitních materiálů zlepšuje mechanické a elektrické vlastnosti motoru.
- speciální membrána zajišťuje vyrovnávání tlaku uvnitř motoru.
- vynikající účinnost motoru při nízkých provozních nákladech
- široká variabilita provedení pro pokrytí různých provozních podmínek
- extrémně jednoduchá montáž
- velmi snadná údržba

Průměr motoru	Chladič medium	Materiálové provedení	Speciální materiálové provedení *)	Max. počet sepnutí/hod	Příkon (kW)	Teplota kapaliny (°C)	Vysokoteplotní provedení (°C) HighTemp
4"	potravinářský olej	AISI 304	-	35	0,37 - 7,5	35	-
6"	voda a propylenglykol	STANDARD (litina)	BRONZ-HLINÍK AISI 316 DUPLEX AISI 904 L SUPER DUPLEX	20	4 - 45	30, 60, 90	90
8"				10	22 - 110	30, 60	75
10"				10	59 - 190	30, 60	70

*) pro použití v agresivní vodě a pro vyšší odolnost proti korozi v závislosti na mechanickém zatížení

Provedení motorů 6", 8", 10"



4" PONORNÉ MOTORY 4B AISI 304

Typ	Příkon (kW)	Vstupní proud (A)			Cena bez DPH		
		230 V	400 V	3x230 V	230 V	400 V	3x230 V
4B0.5	0,37	3,6	1,7	2,2	6 647 Kč	6 516 Kč	6 842 Kč
4B0.75	0,55	4,8	1,9	3,2	6 752 Kč	6 647 Kč	6 979 Kč
4B1	0,75	5,8	2,2	4,1	6 804 Kč	6 700 Kč	7 035 Kč
4B1.5	1,1	8,2	3,4	8,3	7 724 Kč	7 488 Kč	7 862 Kč
4B2	1,5	10,6	4,8	8,4	9 038 Kč	8 092 Kč	8 497 Kč
4B3	2,2	15,4	6,4	11	10 720 Kč	9 694 Kč	10 179 Kč
4B4	3	19,3	8,4	12,4	19 520 Kč	13 136 Kč	13 793 Kč
4B5.5	4	25	9,2	15,9	26 167 Kč	17 576 Kč	18 455 Kč
4B7.5	5,5	-	12,4	22,7	-	20 125 Kč	21 131 Kč
4B10	7,5	-	16,5	17,4	-	23 724 Kč	24 910 Kč

4" převijitelné ponorné motory s olejovou náplní. Jsou určeny pro dlouhodobý provoz ve vrtech o průměru 4" a větším. Motory jsou vyrobeny z nerezové oceli AISI 304. Max. teplota vody: 35°C. 2-pólový indukční motor, třída izolace F, stupeň krytí IP 68.



6" PONORNÉ MOTORY LITINOVÉ

+5%



Typ	Příkon (kW)	Cena bez DPH					
		do 30°		do 60°		do 90° HighTemp	
		DOL	Y/Δ	DOL	Y/Δ	DOL	Y/Δ
6F3	2,2	37 094 Kč	38 552 Kč	-	-	-	-
6F5	4	37 986 Kč	39 445 Kč	44 191 Kč	45 714 Kč	55 206 Kč	57 012 Kč
6F7	5,5	39 401 Kč	40 860 Kč	46 041 Kč	47 586 Kč	57 426 Kč	59 276 Kč
6F10	7,5	40 991 Kč	42 449 Kč	48 000 Kč	49 589 Kč	64 174 Kč	66 046 Kč
6F12	9,2	43 080 Kč	44 561 Kč	49 938 Kč	51 548 Kč	69 638 Kč	71 554 Kč
6F15	11	48 348 Kč	49 872 Kč	55 815 Kč	57 448 Kč	76 670 Kč	78 629 Kč
6F17	13	49 110 Kč	50 634 Kč	56 621 Kč	58 275 Kč	80 000 Kč	82 046 Kč
6F20	15	51 897 Kč	53 421 Kč	60 561 Kč	62 215 Kč	83 831 Kč	85 573 Kč
6F25	18,5	56 359 Kč	57 883 Kč	66 678 Kč	68 376 Kč	90 863 Kč	92 582 Kč
6F30	22	61 170 Kč	62 542 Kč	72 904 Kč	74 406 Kč	103 750 Kč	106 950 Kč
6F35	26	67 418 Kč	68 789 Kč	79 021 Kč	80 501 Kč	115 940 Kč	117 987 Kč
6F40	30	75 951 Kč	77 431 Kč	90 231 Kč	92 996 Kč	124 212 Kč	127 891 Kč
6F50	37	83 418 Kč	85 007 Kč	100 811 Kč	102 596 Kč	-	-
6F60	45	-	-	108 017 Kč	111 195 Kč	-	-

6" ponorné motory pro dlouhodobý provoz ve vrtech. Speciální membrána zajišťuje vyrovnávání tlaku uvnitř motoru. Vysoká účinnost motoru při nízkých provozních nákladech. 2-pólový indukční motor, třída izolace F, stupeň krytí IP 68.

Ceny na vyžádání: provedení BRONZ-HLINÍK, AISI 316, DUPLEX, AISI 904 L, SUPER DUPLEX

6" PONORNÉ MOTORY AISI 316



Typ	Příkon (kW)	Cena bez DPH					
		do 30°		do 60°		do 90° HighTemp	
		DOL	Y/Δ	DOL	Y/Δ	DOL	Y/Δ
6F5X	4	58 667 Kč	60 604 Kč	63 238 Kč	65 176 Kč	75 233 Kč	77 453 Kč
6F7X	5,5	60 082 Kč	62 019 Kč	64 283 Kč	66 221 Kč	77 584 Kč	79 848 Kč
6F10X	7,5	61 932 Kč	63 587 Kč	65 415 Kč	67 353 Kč	84 441 Kč	86 727 Kč
6F12X	9,2	63 978 Kč	65 938 Kč	67 461 Kč	69 442 Kč	87 750 Kč	90 036 Kč
6F15X	11	69 682 Kč	71 684 Kč	73 426 Kč	75 407 Kč	94 672 Kč	97 002 Kč
6F17X	13	70 683 Kč	72 708 Kč	74 471 Kč	76 495 Kč	98 787 Kč	101 203 Kč
6F20X	15	72 490 Kč	74 471 Kč	76 299 Kč	78 302 Kč	101 704 Kč	103 815 Kč
6F25X	18,5	78 128 Kč	80 153 Kč	82 329 Kč	84 354 Kč	108 670 Kč	110 759 Kč
6F30X	22	83 265 Kč	85 094 Kč	88 446 Kč	90 275 Kč	121 100 Kč	123 364 Kč
6F35X	26	88 925 Kč	90 754 Kč	94 498 Kč	96 327 Kč	129 655 Kč	131 940 Kč
6F40X	30	99 004 Kč	100 963 Kč	105 295 Kč	107 276 Kč	136 272 Kč	139 755 Kč
6F50X	37	106 471 Kč	108 474 Kč	112 740 Kč	114 743 Kč	-	-
6F60X	45	-	-	118 487 Kč	121 535 Kč	-	-

6" ponorné motory pro dlouhodobý provoz ve vrtech. Speciální membrána zajišťuje vyrovnávání tlaku uvnitř motoru. Vysoká účinnost motoru při nízkých provozních nákladech. 2-pólový indukční motor, třída izolace F, stupeň krytí IP 68.

Ceny na vyžádání: provedení BRONZ-HLINÍK, DUPLEX, AISI 904 L, SUPER DUPLEX

+5%

8" PONORNÉ MOTORY LITINOVÉ

Typ	Příkon (kW)	Cena bez DPH			
		do 30°		do 60°	
		DOL	Y/Δ	DOL	Y/Δ
8F30	22	83 178 Kč	85 486 Kč	90 210 Kč	91 625 Kč
8F35	26	84 419 Kč	86 748 Kč	91 538 Kč	92 974 Kč
8F40	30	90 036 Kč	92 887 Kč	97 023 Kč	98 939 Kč
8F50	37	96 436 Kč	98 569 Kč	105 448 Kč	107 603 Kč
8F60	45	106 384 Kč	108 495 Kč	118 487 Kč	120 664 Kč
8F70	51	109 453 Kč	113 110 Kč	123 472 Kč	127 260 Kč
8F75	55	121 187 Kč	124 931 Kč	136 664 Kč	140 583 Kč
8F80	59	122 362 Kč	126 150 Kč	137 426 Kč	141 388 Kč
8F85	62	124 060 Kč	127 913 Kč	139 255 Kč	143 282 Kč
8F90	66	134 291 Kč	137 274 Kč	150 727 Kč	153 818 Kč
8F100	75	153 687 Kč	156 713 Kč	172 909 Kč	176 066 Kč
8F125	92	165 355 Kč	168 730 Kč	186 145 Kč	189 649 Kč
8F150	110	-	-	199 663 Kč	205 736 Kč
Jiná příruba jak NEMA					4 463 Kč

8" ponorné motory s vodní náplní pro dlouhodobý provoz ve vrtech. Speciální membrána zajišťuje vyrovnávání tlaku uvnitř motoru. Vysoká účinnost motoru při nízkých provozních nákladech.

2-pólový indukční motor, třída izolace Y (verze do 30 °C), F (verze do 60 °C), stupeň krytí IP 68.

Ceny na vyžádání: provedení BRONZ-HLINÍK, AISI 316, DUPLEX, AISI 904 L, SUPER DUPLEX
provedení **HighTemp** (do 75 °C)



10" PONORNÉ MOTORY LITINOVÉ

Typ	Příkon (kW)	Cena bez DPH			
		do 30°		do 60°	
		DOL	Y/Δ	DOL	Y/Δ
10F80	59	189 954 Kč	195 092 Kč	207 173 Kč	212 376 Kč
10F100	75	203 734 Kč	208 871 Kč	222 825 Kč	228 028 Kč
10F125	92	221 519 Kč	226 656 Kč	242 830 Kč	248 033 Kč
10F150	110	246 879 Kč	251 015 Kč	272 175 Kč	276 354 Kč
10F180	132	266 863 Kč	271 718 Kč	290 918 Kč	295 772 Kč
10F200	150	296 577 Kč	299 081 Kč	321 133 Kč	323 636 Kč
10F230	170	-	-	351 043 Kč	357 182 Kč
10F260	190	-	-	385 699 Kč	388 964 Kč

10" ponorné motory pro dlouhodobý provoz ve vrtech. Speciální membrána zajišťuje vyrovnávání tlaku uvnitř motoru.

Vysoká účinnost motoru při nízkých provozních nákladech. 2-pólový indukční motor, třída izolace F, stupeň krytí IP 68.







Typ	Příkon (kW)	Cena bez DPH			
		do 30°		do 60°	
		DOL	Y/Δ	DOL	Y/Δ
10F50/4	37	213 922 Kč	219 320 Kč	233 971 Kč	239 434 Kč
10F60/4	45	232 599 Kč	237 976 Kč	254 956 Kč	260 441 Kč
10F75/4	55	259 222 Kč	263 554 Kč	285 780 Kč	290 177 Kč
10F90/4	66	280 207 Kč	285 301 Kč	305 459 Kč	310 553 Kč
10F100/4	75	311 402 Kč	314 036 Kč	337 176 Kč	339 810 Kč
10F125/4	92	-	-	368 610 Kč	375 032 Kč
10F150/4	110	-	-	404 986 Kč	408 425 Kč







10" ponorné motory pro dlouhodobý provoz ve vrtech. Speciální membrána zajišťuje vyrovnávání tlaku uvnitř motoru.

Vysoká účinnost motoru při nízkých provozních nákladech. 4-pólový indukční motor, třída izolace Y (verze do 30 °C), F (verze do 60 °C), stupeň krytí IP 68.

Ceny na vyžádání: provedení BRONZ-HLINÍK, AISI 316, DUPLEX, AISI 904 L, SUPER DUPLEX
provedení **HighTemp** (do 70 °C)



Typ	Ø	Popis	Max obsah písku (g/m ³)	Teplota kapaliny (°C)	Obr.
DELFI 5" str. 8	5"	5" ponorné čerpadlo z nerezové oceli AISI 304, s norylovým oběžným kolem. Vhodné pro čerpání vody z nádrží, sběrných jímek, vodních toků nebo studní a vrtů. Rychlá a snadná instalace umožňuje, použití v domácích aplikacích všeho druhu, zejména pro zavlažování.	50	40	
FB4 str. 9	4"	Řada 4" hydraulik s norylovým oběžným kolem; určena pro čerpání čisté vody ze studní a vrtů. Díky mimořádně jednoduché konstrukci, výkonu, který nabízejí plovoucí oběžná kola s ochranou proti opotřebení, a snadné instalaci se jedná o vysoce kvalitní výrobek s dlouhou životností. APLIKACE: zemědělství, průmysl, požární prevence, zásobování vodou, zvyšování tlaku, občanské stavby, zavlažování.	150	35	 NORYL
FB6R str. 10-11	6"	Řada 6" hydraulik s norylovým oběžným kolem je určena pro čistou vodu ve studnách a vrtech. Výtlačný otvor a sací podpěra jsou vyrobeny z přesně odlévané nerezové oceli AISI 304. APLIKACE: zemědělství, požární prevence, zásobování vodou, zvyšování tlaku, zavlažování.	60	35	 NORYL
FB6SX 35-65 str. 10-13	6"	Řada 6" hydraulik se smíšeným (axiálním a radiálním) průtokem, kompletně vyrobená z přesně odlévané nerezové oceli. Vysoký výkon zaručuje energetickou účinnost, která patří k nejvyšším v oboru a přináší značné úspory energie. Mimořádně jednoduchá konstrukce a konstrukční jednotnost komponentů umožňují široký výběr modelů, které vyhoví každé potřebě. APLIKACE: pitná voda, agresivní a korozivní voda, mořská a slaná voda termální a sirnatá voda, speciální aplikace, různá průmyslová odvětví: potravinářský, petrochemický, ocelářský a námořní průmysl.	100	90	 AISI 304 AISI 316 AISI 904L
FB6RX str. 14-17	6"	6" hydrauliky s radiálním průtokem. z lisované nerezové oceli. Celonerezová konstrukce s plovoucími kroužky z PTFE, keramickými vodicími pouzdry a drážkovanými pryžovými ložisky zajišťuje větší odolnost tělesa čerpadla. APLIKACE: pitná voda, agresivní a korozivní voda, mořská a slaná voda termální a sirnatá voda, speciální aplikace, různá průmyslová odvětví: potravinářský, petrochemický, ocelářský a námořní průmysl.	100	90	 AISI 304 AISI 316
FB6SX 32-60 str. 17-19	6"	6" hydrauliky se smíšeným (axiálním a radiálním) průtokem z lisované nerezové oceli. Celonerezová konstrukce s plovoucími kroužky z PTFE, keramickými vodicími pouzdry a drážkovanými pryžovými ložisky zajišťuje větší odolnost tělesa čerpadla. APLIKACE: pitná voda, agresivní a korozivní voda, mořská a slaná voda termální a sirnatá voda, speciální aplikace, různá průmyslová odvětví: potravinářský, petrochemický, ocelářský a námořní průmysl.	100	60	 AISI 304 AISI 316 AISI 904L

Typ	Ø	Popis	Max obsah písku (g/m ³)	Teplota kapaliny (°C)	Obr.
FB8R str. 20	8"	Řada 8" hydraulik FB8R s radiálním průtokem vyrobená z litiny je určena pro čistou vodu ve studních o průměru 8" DN200. Zvláštností radiálních průtokových čerpadel je, že se skládají ze stupňů s omezenou axiální velikostí. To znamená, že mohou poskytovat vysoký výtlač při středních průtocích. Díky litinovým oběžným kolům je tato řada robustní, takže čerpadla lze instalovat do hlubokých studní, aby byla zajištěna vysoká účinnost a zároveň zaručena nejvyšší úroveň bezpečnosti.	30	60	 LITINA
FB8SX 160-170 str. 20-22	8"	8" hydrauliky se smíšeným (axiálním a radiálním) průtokem z přesně lité nerezové oceli. Dosažený vysoký výkon zaručuje energetickou účinnost, která patří k nejvyšším v oboru a přináší značné úspory energie. Mimořádně jednoduchá konstrukce a jednotnost komponentů znamenají široký výběr modelů, které vyhoví jakýmkoli potřebám. APLIKACE: pitná voda, agresivní a korozivní voda, mořská a slaná voda termální a sirnatá voda, speciální aplikace, různá průmyslová odvětví: potravinářský, petrochemický, ocelářský a námořní průmysl.	100	90	 AISI 304 AISI 316 AISI 904L
FB8SX 80-95 str. 22-23	8"	8" hydrauliky se smíšeným (axiálním a radiálním) průtokem vyrobené z lisované nerezové oceli. Celonerezová konstrukce s plovoucími kroužky z PTFE, keramickými vodicími pouzdry a drážkovanými pryžovými ložisky zajišťuje větší odolnost tělesa čerpadla. APLIKACE: pitná voda, agresivní a korozivní voda, mořská a slaná voda termální a sirnatá voda, speciální aplikace, různá průmyslová odvětví: potravinářský, petrochemický, ocelářský a námořní průmysl.	100	90	 AISI 304 AISI 316 AISI 904L
FB10R str. 23	10"	10" hydrauliky s radiálním průtokem vyrobená z litiny. Slouží k čerpání čisté vody ve studních o průměru 10" DN250. Zvláštností radiálních čerpadel je, že se skládají ze stupňů s omezenou axiální velikostí. To znamená, že mohou poskytovat vysoký výtlač při středním průtoku. Robustnost této řady je dána také litinovou konstrukcí oběžných kol, která umožňuje instalaci čerpadla do hlubokých vrtů, což zaručuje maximální bezpečnost systému a vysokou účinnost.	30	60	 LITINA
FB10SX str. 24	10"	10" hydrauliky se smíšeným (axiálním a radiálním) průtokem z přesně lité nerezové oceli. Dosažený vysoký výkon zaručuje energetickou účinnost, která patří k nejvyšším v oboru, což přináší značné úspory energie. Mimořádně jednoduchá konstrukce a jednotnost komponentů znamenají široký výběr modelů, které vyhoví jakýmkoli potřebám. APLIKACE: pitná voda, agresivní a korozivní voda, mořská a slaná voda termální a sirnatá voda, speciální aplikace, různá průmyslová odvětví: potravinářský, petrochemický, ocelářský a námořní průmysl.	100	90	 AISI 304 AISI 316 AISI 904L
FB12S str. 25	12"	Řada 12" hydraulik FB12S se smíšeným (axiálním a radiálním) průtokem z litiny je určena pro čistou vodu ve 12" studních DN300. Tento typ se skládá ze stupňovitých komor s vestavěným difuzorem a poloaxiálními oběžnými koly; tento typ se upřednostňuje, pokud jsou požadovány vysoké průtoky při středních až nízkých výtlačích. APLIKACE: zemědělství, požární ochrana, zásobování vodou, zvýšení tlaku, průmysl, zavlažování.	100	60	 LITINA

+5%

100% MADE IN ITALY

■ 5" PONORNÁ ČERPADLA DELFI



Typ	Příkon (kW)	Výtlak Hmax (m)	Průtok Qmax (l/min)	Cena bez DPH		
				230 V		400 V
				bez plováku	s plovákem	bez plováku
DELFI 3 - 60	0,45	35,5	80	13 456 Kč	14 352 Kč	13 456 Kč
DELFI 3 - 80	0,6	47,3		13 964 Kč	14 884 Kč	13 964 Kč
DELFI 3 - 100	0,75	59,1		14 736 Kč	15 611 Kč	14 714 Kč
DELFI 3 - 120	0,9	70,9		15 950 Kč	16 870 Kč	15 950 Kč
DELFI 3 - 150	1,1	82,7		16 652 Kč	17 548 Kč	16 606 Kč
DELFI 3 - 200	1,5	106,3		19 533 Kč	20 454 Kč	19 533 Kč
DELFI 5 - 80	0,6	38,7	140	13 964 Kč	14 884 Kč	13 964 Kč
DELFI 5 - 120	0,9	51,8		15 950 Kč	16 870 Kč	15 950 Kč
DELFI 5 - 150	1,1	64,5		16 652 Kč	17 548 Kč	16 652 Kč
DELFI 5 - 200	1,5	77,4		19 533 Kč	20 454 Kč	19 533 Kč

5" ponorné čerpadlo z nerezové oceli AISI 304, s norylovým oběžným kolem. Rychlá a snadná instalace umožňuje použití v domácích aplikacích všeho druhu, zejména pro zavlažování. Délka kabelu 10 metrů (na vyžádání 20 nebo 40 m). Max. obsah písku 50g/m³.

+5%**4" HYDRAULIKY s norylovým oběžným kolem**

Typ	Příkon (kW)	Výtlak Hmax (m)	Průtok Qmax (l/min)	Max. účinnost (%)	Cena bez DPH
FB4-0513	0,37	78	25	39,5	5 806 Kč
FB4-0519	0,55	118			7 067 Kč
FB4-0526	0,75	160			9 721 Kč
FB4-0538	1,1	234			13 951 Kč
FB4X-0550	1,5	268			37 911 Kč
FB4-1007	0,37	44	50	52	4 230 Kč
FB4-1010	0,55	66			5 018 Kč
FB4-1014	0,75	88			5 964 Kč
FB4-1020	1,1	134			7 383 Kč
FB4-1028	1,5	182			9 668 Kč
FB4-1040	2,2	262			13 609 Kč
FB4X-1065	3	353			51 337 Kč
FB4-1305	0,37	32	70	59,4	3 783 Kč
FB4-1308	0,55	51			4 545 Kč
FB4-1311	0,75	68			5 176 Kč
FB4-1316	1,1	101			6 437 Kč
FB4-1321	1,5	135			7 540 Kč
FB4-1332	2,2	200			10 194 Kč
FB4X-1345	3	260			33 629 Kč
FB4X-1360	4	340	42 982 Kč		
FB4-1805	0,37	30	100	60,1	3 915 Kč
FB4-1807	0,55	44			4 545 Kč
FB4-1809	0,75	56			5 018 Kč
FB4-1814	1,1	88			6 437 Kč
FB4-1818	1,5	114			7 540 Kč
FB4-1827	2,2	166			9 879 Kč
FB4-1835	3	215			13 163 Kč
FB4-1848	4	293			16 604 Kč
FB4X-1860	5,5	347	45 819 Kč		
FB4-3507	0,75	36	140	63	5 176 Kč
FB4-3510	1,1	53			6 279 Kč
FB4-3514	1,5	77			7 540 Kč
FB4-3520	2,2	107			9 721 Kč
FB4-3527	3	145			12 217 Kč
FB4-3536	4	190			16 158 Kč
FB4-3549	5,5	257			21 938 Kč
FB4-4004	0,75	23	200	62	4 388 Kč
FB4-4006	1,1	35			5 018 Kč
FB4-4008	1,5	47			5 649 Kč
FB4-4013	2,2	75			7 698 Kč
FB4-4017	3	98			8 933 Kč
FB4-4023	4	134			11 297 Kč
FB4-4032	5,5	182			14 581 Kč
FB4X-4050	7,5	240			80 368 Kč
FB4-6007	1,5	37	260	61,8	7 225 Kč
FB4-6010	2,2	54			9 090 Kč
FB4-6014	3	76			11 613 Kč
FB4-6019	4	102			15 527 Kč
FB4-6026	5,5	136			20 992 Kč
FB4-6035	7,5	183			25 274 Kč
FB4-8008	2,2	39			400
FB4-8011	3	55	11 902 Kč		
FB4-8015	4	76	15 369 Kč		
FB4-8020	5,5	99	19 599 Kč		
FB4-8027	7,5	130	23 514 Kč		

Řada 4" hydraulik s norylovým oběžným kolem; určena pro čerpání čisté vody ze studní a vrtů.
Max. teplota vody 35 °C, max. obsah písku 150 g/m³.

■ 6" HYDRAULIKY s norylovým oběžným kolem

Typ	Příkon (kW)	Výtlačk Hmax (m)	Průtok Qmax (l/min)	Max. účinnost (%)	Cena bez DPH
FB6RB/5	2,2	70	250	65	15 262 Kč
FB6RB/7	3	98			17 184 Kč
FB6RB/9	4	126			19 247 Kč
FB6RB/12	5,5	169			22 646 Kč
FB6RB/16	7,5	225			28 484 Kč
FB6RB/21	9,2	295			35 681 Kč
FB6RB/24	11	337			39 103 Kč
FB6RB/28	13	393			43 886 Kč
FB6RB/32D	15	450			59 968 Kč
FB6RB/40D	18,5	562			68 407 Kč
FB6RB/48D	22	674			76 730 Kč
FB6RB/54D	26	759			85 052 Kč
FB6RD/5	3	71	350	68	15 262 Kč
FB6RD/6	4	86			16 176 Kč
FB6RD/9	5,5	128			19 247 Kč
FB6RD/12	7,5	171			22 646 Kč
FB6RD/15	9,2	214			27 147 Kč
FB6RD/18	11	257			30 523 Kč
FB6RD/21	13	299			35 681 Kč
FB6RD/24	15	342			39 103 Kč
FB6RD/30	18,5	428			46 910 Kč
FB6RD/35D	22	499			63 203 Kč
FB6RD/40D	26	570			68 407 Kč
FB6RD/45D	30	641			73 729 Kč
FB6RD/52D	37	741	83 106 Kč		
FB6RE/4	3	50	500	68	16 012 Kč
FB6RE/5	4	63			18 473 Kč
FB6RE/7	5,5	88			20 560 Kč
FB6RE/10	7,5	125			24 709 Kč
FB6RE/12	9,2	150			27 944 Kč
FB6RE/15	11	188			32 117 Kč
FB6RE/17	13	213			35 517 Kč
FB6RE/20	15	251			42 526 Kč
FB6RE/25	18,5	314			48 621 Kč
FB6RE/30D	22	376			65 430 Kč
FB6RE/35D	26	439			71 924 Kč
FB6RE/40D	30	502			81 864 Kč
FB6RE/50D	37	627	94 687 Kč		
FB6RE/58D	45	727	121 460 Kč		
FB6RF/3	3	43	650	66	14 769 Kč
FB6RF/4	4	58			16 012 Kč
FB6RF/6	5,5	85			18 919 Kč
FB6RF/8	7,5	116			21 662 Kč
FB6RF/10	9,2	141			24 709 Kč
FB6RF/12	11	175			27 780 Kč
FB6RF/14	13	200			30 523 Kč
FB6RF/16	15	229			33 618 Kč
FB6RF/20	18,5	283			42 526 Kč
FB6RF/24	22	342			47 309 Kč
FB6RF/28D	26	400			70 283 Kč
FB6RF/32D	30	458			75 769 Kč
FB6RF/40D	37	570	88 569 Kč		
FB6RF/46D	45	657	95 813 Kč		
FB6RH/2	3	31	850	68	13 081 Kč
FB6RH/3	4	47			14 769 Kč
FB6RH/4	5,5	62			16 504 Kč
FB6RH/5	7,5	78			17 887 Kč



+5%

6" HYDRAULIKY s norylovým oběžným kolem



Typ	Příkon (kW)	Výtlač Hmax (m)	Průtok Qmax (l/min)	Max. účinnost (%)	Cena bez DPH	
FB6RH/6	9,2	93	850	68	19 247 Kč	
FB6RH/8	11	124			22 341 Kč	
FB6RH/9	13	140			23 865 Kč	
FB6RH/10	15	155			25 436 Kč	
FB6RH/13	18,5	202			29 773 Kč	
FB6RH/16	22	248			33 922 Kč	
FB6RH/19	26	295			40 955 Kč	
FB6RH/22	30	341			44 683 Kč	
FB6RH/27D	37	419			70 658 Kč	
FB6RH/32D	45	496			79 309 Kč	
FB6RL/2	4	24	1100	59,5	13 269 Kč	
FB6RL/3	5,5	36			14 769 Kč	
FB6RL/4	7,5	52			16 504 Kč	
FB6RL/6	9,2	77			19 247 Kč	
FB6RL/7	11	90			20 560 Kč	
FB6RL/8	13	103			22 341 Kč	
FB6RL/9	15	116			23 865 Kč	
FB6RL/12	18,5	140			28 484 Kč	
FB6RL/14	22	163			31 414 Kč	
FB6RL/17	26	198			34 110 Kč	
FB6RL/19	30	221			41 893 Kč	
FB6RL/24D	37	280			50 848 Kč	
FB6RL/28D	45	326			70 939 Kč	
Příprava na Y/Δ						1 196 Kč

Řada 6" hydraulik s norylovým oběžným kolem je určena pro čistou vodu ve studnách a vrtech. Výtlačný otvor a sací podpěra jsou vyrobeny z přesně odlévané nerezové oceli AISI 304.

Max. teplota vody 35 °C, max. obsah písku 150 g/m³.

6" HYDRAULIKY NEREZOVÉ



Typ	Příkon (kW)	Výtlač Hmax (m)	Průtok Qmax (l/min)	Max. účinnost (%)	Cena bez DPH		
					AISI 304	AISI 316	AISI 904L
FB6SX35/2A-A	2,2	26	800	73,2	25 647 Kč	36 150 Kč	72 627 Kč
FB6SX35/3A-A	4	39			30 101 Kč	42 268 Kč	89 084 Kč
FB6SX35/4A-A	5,5	52			34 649 Kč	48 504 Kč	105 635 Kč
FB6SX35/5A-A	7,5	65			39 080 Kč	54 623 Kč	122 093 Kč
FB6SX35/6A-A	7,5	78			43 722 Kč	60 976 Kč	138 761 Kč
FB6SX35/7A-A	9,2	91			48 176 Kč	67 095 Kč	155 218 Kč
FB6SX35/8A-A	9,2	105			52 841 Kč	73 448 Kč	171 863 Kč
FB6SX35/9A-A	11	118			57 295 Kč	79 613 Kč	188 367 Kč
FB6SX35/10A-A	11	131			62 312 Kč	86 365 Kč	205 433 Kč
FB6SX35/11A-A	13	145			66 837 Kč	92 577 Kč	221 984 Kč
FB6SX35/12A-A	15	158			71 268 Kč	98 720 Kč	238 418 Kč
FB6SX35/13A-A	15	171			75 722 Kč	104 791 Kč	254 828 Kč
FB6SX35/14A-A	18,5	184			80 153 Kč	110 887 Kč	271 239 Kč
FB6SX35/15A-A	18,5	197			84 958 Kč	117 404 Kč	288 094 Kč
FB6SX35/16A-A	18,5	210			89 389 Kč	123 499 Kč	304 505 Kč
FB6SX35/17A-A	22	223			93 820 Kč	129 594 Kč	320 915 Kč
FB6SX35/18A-A	22	237			98 274 Kč	135 737 Kč	337 372 Kč
FB6SX35/19A-A	22	250			102 752 Kč	141 879 Kč	353 853 Kč

6" HYDRAULIKY NEREZOVÉ

Typ	Příkon (kW)	Výtlač Hmax (m)	Průtok Qmax (l/min)	Max. účinnost (%)	Cena bez DPH		
					AISI 304	AISI 316	AISI 904L
FB6SX35/20A-A	26	261	800	73,2	107 511 Kč	148 349 Kč	370 638 Kč
FB6SX35/21A-A	26	274			111 942 Kč	154 421 Kč	387 048 Kč
FB6SX35/22A-A	26	287			116 372 Kč	160 516 Kč	403 459 Kč
FB6SX35/23A-A	26	300			120 827 Kč	166 658 Kč	419 916 Kč
FB6SX35/24A-A	30	313			125 773 Kč	173 363 Kč	436 936 Kč
FB6SX35/25A-A	30	326			130 204 Kč	179 552 Kč	453 440 Kč
FB6SX35/26A-A	30	339			135 455 Kč	187 359 Kč	471 585 Kč
FB6SX35/27A-A	30	352			139 886 Kč	193 454 Kč	488 019 Kč
FB6SX35/28A-A	37	365			144 340 Kč	199 596 Kč	504 476 Kč
FB6SX35/29A-A	37	378			149 263 Kč	206 277 Kč	521 472 Kč
FB6SX35/30A-A	37	391	153 718 Kč	212 396 Kč	537 906 Kč		
FB6SX45/2A-A	4	26	950	75,1	25 647 Kč	36 150 Kč	72 627 Kč
FB6SX45/3A-A	4	40			30 101 Kč	42 268 Kč	89 084 Kč
FB6SX45/4A-A	5,5	53			34 649 Kč	48 504 Kč	105 635 Kč
FB6SX45/5A-A	7,5	66			39 080 Kč	54 623 Kč	122 093 Kč
FB6SX45/6A-A	7,5	79			43 722 Kč	60 976 Kč	138 761 Kč
FB6SX45/7A-A	9,2	92			48 176 Kč	67 095 Kč	155 218 Kč
FB6SX45/8A-A	11	104			52 841 Kč	73 448 Kč	171 863 Kč
FB6SX45/9A-A	11	117			57 295 Kč	79 613 Kč	188 367 Kč
FB6SX45/10A-A	13	130			62 312 Kč	86 365 Kč	205 433 Kč
FB6SX45/11A-A	15	143			66 837 Kč	92 577 Kč	221 984 Kč
FB6SX45/12A-A	15	156			71 268 Kč	98 720 Kč	238 418 Kč
FB6SX45/13A-A	18,5	169			75 722 Kč	104 791 Kč	254 828 Kč
FB6SX45/14A-A	18,5	182			80 153 Kč	110 887 Kč	271 239 Kč
FB6SX45/15A-A	18,5	195			84 958 Kč	117 404 Kč	288 094 Kč
FB6SX45/16A-A	22	208			89 389 Kč	123 499 Kč	304 505 Kč
FB6SX45/17A-A	22	221			93 820 Kč	129 594 Kč	320 915 Kč
FB6SX45/18A-A	22	235			98 274 Kč	135 737 Kč	337 372 Kč
FB6SX45/19A-A	26	248			102 752 Kč	141 879 Kč	353 853 Kč
FB6SX45/20A-A	26	261			107 511 Kč	148 349 Kč	370 638 Kč
FB6SX45/21A-A	26	274			111 942 Kč	154 421 Kč	387 048 Kč
FB6SX45/22A-A	30	287			116 372 Kč	160 516 Kč	403 459 Kč
FB6SX45/23A-A	30	300			120 827 Kč	166 658 Kč	419 916 Kč
FB6SX45/24A-A	30	311			125 773 Kč	173 363 Kč	436 936 Kč
FB6SX45/25A-A	37	324			130 204 Kč	179 552 Kč	453 440 Kč
FB6SX45/26A-A	37	337			135 455 Kč	187 359 Kč	471 585 Kč
FB6SX45/27A-A	37	350			139 886 Kč	193 454 Kč	488 019 Kč
FB6SX45/28A-A	37	363			144 340 Kč	199 596 Kč	504 476 Kč
FB6SX45/29A-A	37	376			149 263 Kč	206 277 Kč	521 472 Kč
FB6SX45/30A-A	37	389			153 718 Kč	212 396 Kč	537 906 Kč
FB6SX55/2A-B	4	24			1100	74,6	25 647 Kč
FB6SX55/3A-B	4	36	30 101 Kč	42 268 Kč			89 084 Kč
FB6SX55/4A-B	5,5	49	34 649 Kč	48 504 Kč			105 635 Kč
FB6SX55/5A-B	7,5	61	39 080 Kč	54 623 Kč			122 093 Kč
FB6SX55/6A-B	9,2	73	43 722 Kč	60 976 Kč			138 761 Kč
FB6SX55/7A-B	11	85	48 176 Kč	67 095 Kč			155 218 Kč
FB6SX55/8A-B	11	96	52 841 Kč	73 448 Kč			171 863 Kč
FB6SX55/9A-B	13	107	57 295 Kč	79 613 Kč			188 367 Kč
FB6SX55/10A-B	15	119	62 312 Kč	86 365 Kč			205 433 Kč
FB6SX55/11A-B	15	132	66 837 Kč	92 577 Kč			221 984 Kč
FB6SX55/12A-B	18,5	144	71 268 Kč	98 720 Kč			238 418 Kč
FB6SX55/13A-B	18,5	156	75 722 Kč	104 791 Kč			254 828 Kč



+5%**6" HYDRAULIKY NEREZOVÉ**

Typ	Příkon (kW)	Výtlač Hmax (m)	Průtok Qmax (l/min)	Max. účinnost (%)	Cena bez DPH				
					AISI 304	AISI 316	AISI 904L		
FB6SX55/14A-B	18,5	168	1100	74,6	80 153 Kč	110 887 Kč	271 239 Kč		
FB6SX55/15A-B	22	180			84 958 Kč	117 404 Kč	288 094 Kč		
FB6SX55/16A-B	22	192			89 389 Kč	123 499 Kč	304 505 Kč		
FB6SX55/17A-B	26	204			93 820 Kč	129 594 Kč	320 915 Kč		
FB6SX55/18A-B	26	216			98 274 Kč	135 737 Kč	337 372 Kč		
FB6SX55/19A-B	26	228			102 752 Kč	141 879 Kč	353 853 Kč		
FB6SX55/20A-B	30	240			107 511 Kč	148 349 Kč	370 638 Kč		
FB6SX55/21A-B	30	252			111 942 Kč	154 421 Kč	387 048 Kč		
FB6SX55/22A-B	30	263			116 372 Kč	160 516 Kč	403 459 Kč		
FB6SX55/23A-B	37	275			120 827 Kč	166 658 Kč	419 916 Kč		
FB6SX55/24A-B	37	286			125 773 Kč	173 363 Kč	436 936 Kč		
FB6SX55/25A-B	37	298			130 204 Kč	179 552 Kč	453 440 Kč		
FB6SX55/26A-B	37	310			135 455 Kč	187 359 Kč	471 585 Kč		
FB6SX55/27A-B	37	322			139 886 Kč	193 454 Kč	488 019 Kč		
FB6SX55/28A-B	45	334			144 340 Kč	199 596 Kč	504 476 Kč		
FB6SX55/29A-B	45	346			149 263 Kč	206 277 Kč	521 472 Kč		
FB6SX55/30A-B	45	358			153 718 Kč	212 396 Kč	537 906 Kč		
FB6SX65/2A-B	4	24			1200	75	25 647 Kč	36 150 Kč	72 627 Kč
FB6SX65/3A-B	5,5	37					30 101 Kč	42 268 Kč	89 084 Kč
FB6SX65/4A-B	7,5	49					34 649 Kč	48 504 Kč	105 635 Kč
FB6SX65/5A-B	7,5	62	39 080 Kč	54 623 Kč			122 093 Kč		
FB6SX65/6A-B	9,2	74	43 722 Kč	60 976 Kč			138 761 Kč		
FB6SX65/7A-B	11	84	48 176 Kč	67 095 Kč			155 218 Kč		
FB6SX65/8A-B	13	95	52 841 Kč	73 448 Kč			171 863 Kč		
FB6SX65/9A-B	13	106	57 295 Kč	79 613 Kč			188 367 Kč		
FB6SX65/10A-B	15	117	62 312 Kč	86 365 Kč			205 433 Kč		
FB6SX65/11A-B	18,5	129	66 837 Kč	92 577 Kč			221 984 Kč		
FB6SX65/12A-B	18,5	141	71 268 Kč	98 720 Kč			238 418 Kč		
FB6SX65/13A-B	18,5	152	75 722 Kč	104 791 Kč			254 828 Kč		
FB6SX65/14A-B	22	163	80 153 Kč	110 887 Kč			271 239 Kč		
FB6SX65/15A-B	22	174	84 958 Kč	117 404 Kč			288 094 Kč		
FB6SX65/16A-B	26	186	89 389 Kč	123 499 Kč			304 505 Kč		
FB6SX65/17A-B	26	198	93 820 Kč	129 594 Kč			320 915 Kč		
FB6SX65/18A-B	26	209	98 274 Kč	135 737 Kč			337 372 Kč		
FB6SX65/19A-B	30	221	102 752 Kč	141 879 Kč			353 853 Kč		
FB6SX65/20A-B	30	233	107 511 Kč	148 349 Kč			370 638 Kč		
FB6SX65/21A-B	30	244	111 942 Kč	154 421 Kč			387 048 Kč		
FB6SX65/22A-B	37	256	116 372 Kč	160 516 Kč			403 459 Kč		
FB6SX65/23A-B	37	267	120 827 Kč	166 658 Kč			419 916 Kč		
FB6SX65/24A-B	37	278	125 773 Kč	173 363 Kč			436 936 Kč		
FB6SX65/25A-B	37	289	130 204 Kč	179 552 Kč			453 439 Kč		
FB6SX65/26A-B	45	301	135 455 Kč	187 359 Kč			471 585 Kč		
FB6SX65/27A-B	45	313	139 886 Kč	193 454 Kč			488 019 Kč		
FB6SX65/28A-B	45	324	144 340 Kč	199 596 Kč			504 476 Kč		
FB6SX65/29A-B	45	336	149 263 Kč	206 277 Kč			521 472 Kč		
FB6SX65/30A-B	45	347	153 718 Kč	212 396 Kč			537 906 Kč		

Řada 6" hydraulik se smíšeným průtokem, kompletně vyrobena z přesně odlévané nerezové oceli. Vhodné pro pitnou vodu i pro náročné průmyslové aplikace (agresivní, mořská, termální a sirtatá voda). Na vyžádání provedení AISI 904 L. Max. teplota vody 90 °C, max. obsah písku 100 g/m³.



ANODA FB6SX 2,5 - 138 x 2"1/2	AISI 304	6 482 Kč
ANODA FB6SX 3 - 138 x 3"	AISI 304	6 482 Kč
ANODA FB6SX 2,5 - 138 x 2"1/2	AISI 316	9 087 Kč
ANODA FB6SX 3 - 138 x 3"	AISI 316	9 087 Kč
ANODA FB6SX 2,5 - 138 x 2"1/2	AISI 904L	32 409 Kč
ANODA FB6SX 3 - 138 x 3"	AISI 904L	32 409 Kč

6" HYDRAULIKY NEREZOVÉ

Typ	Příkon (kW)	Výtlačk Hmax (m)	Průtok Qmax (l/min)	Max. účinnost (%)	Cena bez DPH	
					AISI 304	AISI 316
FB6RX13/4	2,2	43	300	67	27 827 Kč	31 977 Kč
FB6RX13/5	2,2	53			28 788 Kč	33 172 Kč
FB6RX13/6	3	64			29 820 Kč	34 274 Kč
FB6RX13/7	3	75			30 547 Kč	35 071 Kč
FB6RX13/8	4	85			32 539 Kč	37 556 Kč
FB6RX13/9	4	96			33 641 Kč	38 752 Kč
FB6RX13/10	5,5	107			34 673 Kč	39 947 Kč
FB6RX13/11	5,5	117			36 525 Kč	42 010 Kč
FB6RX13/12	5,5	128			37 955 Kč	43 698 Kč
FB6RX13/13	5,5	139			39 455 Kč	45 433 Kč
FB6RX13/14	7,5	149			41 846 Kč	48 152 Kč
FB6RX13/15	7,5	160			42 807 Kč	49 184 Kč
FB6RX13/16	7,5	171			43 206 Kč	49 817 Kč
FB6RX13/17	7,5	181			44 237 Kč	50 942 Kč
FB6RX13/18	9,2	192			46 089 Kč	53 005 Kč
FB6RX13/19	9,2	203			47 285 Kč	54 295 Kč
FB6RX13/20	9,2	214			49 278 Kč	56 686 Kč
FB6RX13/21	9,2	224			50 380 Kč	57 952 Kč
FB6RX13/22	9,2	235			51 013 Kč	58 749 Kč
FB6RX13/23	11	246			51 505 Kč	59 311 Kč
FB6RX13/24	11	256			52 536 Kč	60 437 Kč
FB6RX13/25	11	267			55 326 Kč	63 695 Kč
FB6RX13/26	11	278			57 319 Kč	66 087 Kč
FB6RX13/27	13	288			58 983 Kč	67 845 Kč
FB6RX13/28	13	299			60 671 Kč	69 837 Kč
FB6RX13/29	13	310			63 297 Kč	72 862 Kč
FB6RX13/30	13	320			63 766 Kč	73 424 Kč
FB6RX13/31	15	331			64 328 Kč	74 128 Kč
FB6RX13/32	15	342			66 649 Kč	76 613 Kč
FB6RX13/33	15	352			68 150 Kč	78 371 Kč
FB6RX13/34	15	363			73 588 Kč	84 654 Kč
FB6RX13/35	15	374			75 722 Kč	87 139 Kč
FB6RX13/36	15	384			76 847 Kč	88 405 Kč
FB6RX13/37	18,5	395			78 371 Kč	90 069 Kč
FB6RX13/38	18,5	406			80 598 Kč	92 718 Kč
FB6RX13/39	18,5	416			83 294 Kč	95 906 Kč
FB6RX13/40	18,5	427			84 255 Kč	96 938 Kč
FB6RX13/41	18,5	438			85 052 Kč	97 735 Kč
FB6RX13/42	18,5	448			85 943 Kč	98 931 Kč
FB6RX13/43	18,5	459			93 515 Kč	107 464 Kč
FB6RX13/44	18,5	470			101 087 Kč	116 302 Kč
FB6RX13/45	22	480			102 752 Kč	118 154 Kč
FB6RX13/46	22	491			103 713 Kč	119 303 Kč
FB6RX13/47	22	502			105 940 Kč	121 882 Kč
FB6RX13/48	22	512			108 050 Kč	124 273 Kč
FB6RX13/49	22	523			109 738 Kč	126 219 Kč
FB6RX13/50	22	534			113 559 Kč	130 556 Kč
FB6RX13/51	22	544			117 896 Kč	135 596 Kč
FB6RX13/52	22	555			122 233 Kč	140 566 Kč
FB6RX13/53	26	566			124 273 Kč	142 863 Kč
FB6RX13/54	26	576			127 016 Kč	146 239 Kč
FB6RX13/55	26	587			129 126 Kč	148 537 Kč
FB6RX13/56	26	598			135 080 Kč	155 429 Kč
FB6RX13/57	26	608			138 433 Kč	159 156 Kč



+5%**6" HYDRAULIKY NEREZOVÉ**

Typ	Příkon (kW)	Výtlač Hmax (m)	Průtok Qmax (l/min)	Max. účinnost (%)	Cena bez DPH	
					AISI 304	AISI 316
FB6RX13/58	26	619	300	67	140 472 Kč	161 548 Kč
FB6RX13/59	26	630			145 794 Kč	167 830 Kč
FB6RX13/60	26	641			151 279 Kč	173 949 Kč
FB6RX13/61	26	651			156 671 Kč	180 232 Kč
FB6RX13/72	30	770			270 137 Kč	310 694 Kč
FB6RX13/82	37	876			351 790 Kč	404 654 Kč

6" hydrauliky s radiálním průtokem z lisované nerezové oceli. Vhodné pro pitnou vodu i pro náročné průmyslové aplikace (agresivní, mořská, termální a sirnatá voda). Max. teplota vody 90 °C, max. obsah písku 100 g/m³.

Typ	Příkon (kW)	Výtlač Hmax (m)	Průtok Qmax (l/min)	Max. účinnost (%)	Cena bez DPH	
					AISI 304	AISI 316
FB6RX20/3	2,2	34	450	70	28 695 Kč	33 078 Kč
FB6RX20/4	3	45			29 492 Kč	34 040 Kč
FB6RX20/5	4	56			30 547 Kč	35 071 Kč
FB6RX20/6	4	67			31 484 Kč	36 267 Kč
FB6RX20/7	5,5	79			33 172 Kč	38 119 Kč
FB6RX20/8	5,5	90			35 798 Kč	41 307 Kč
FB6RX20/9	5,5	101			36 923 Kč	42 503 Kč
FB6RX20/10	7,5	112			38 986 Kč	44 800 Kč
FB6RX20/11	7,5	123			40 252 Kč	46 230 Kč
FB6RX20/12	7,5	135			40 744 Kč	46 887 Kč
FB6RX20/13	9,2	146			42 807 Kč	49 184 Kč
FB6RX20/14	9,2	157			45 597 Kč	52 536 Kč
FB6RX20/15	9,2	168			46 629 Kč	53 568 Kč
FB6RX20/16	11	180			49 278 Kč	56 686 Kč
FB6RX20/17	11	191			51 013 Kč	58 749 Kč
FB6RX20/18	11	202			51 974 Kč	59 874 Kč
FB6RX20/19	13	213			55 326 Kč	63 695 Kč
FB6RX20/20	13	224			56 850 Kč	65 454 Kč
FB6RX20/21	13	236			58 983 Kč	67 845 Kč
FB6RX20/22	15	247			61 140 Kč	70 400 Kč
FB6RX20/23	15	258			63 766 Kč	73 424 Kč
FB6RX20/24	15	269			65 524 Kč	75 323 Kč
FB6RX20/25	18,5	280			68 806 Kč	79 004 Kč
FB6RX20/26	18,5	292			72 533 Kč	83 458 Kč
FB6RX20/27	18,5	303			73 588 Kč	84 654 Kč
FB6RX20/28	18,5	314			76 847 Kč	88 405 Kč
FB6RX20/29	18,5	325			78 840 Kč	90 796 Kč
FB6RX20/30	18,5	337			82 661 Kč	95 109 Kč
FB6RX20/31	22	348			85 474 Kč	98 321 Kč
FB6RX20/32	22	359			87 068 Kč	100 079 Kč
FB6RX20/33	22	370			91 405 Kč	105 143 Kč
FB6RX20/34	22	381			94 781 Kč	109 035 Kč
FB6RX20/35	22	393			96 821 Kč	111 426 Kč
FB6RX20/36	22	404			98 415 Kč	113 278 Kč
FB6RX20/37	26	415			102 213 Kč	117 545 Kč
FB6RX20/38	26	426			105 401 Kč	121 342 Kč
FB6RX20/39	26	437			105 940 Kč	121 882 Kč
FB6RX20/40	26	449			108 050 Kč	124 273 Kč
FB6RX20/41	26	460			110 277 Kč	126 734 Kč
FB6RX20/42	26	471			113 559 Kč	130 556 Kč
FB6RX20/43	30	482			122 233 Kč	140 566 Kč
FB6RX20/44	30	494			124 789 Kč	143 660 Kč
FB6RX20/45	30	505			129 313 Kč	148 701 Kč

6" HYDRAULIKY NEREZOVÉ

Typ	Příkon (kW)	Výtlač Hmax (m)	Průtok Qmax (l/min)	Max. účinnost (%)	Cena bez DPH	
					AISI 304	AISI 316
FB6RX20/46	30	516	450	70	133 486 Kč	153 671 Kč
FB6RX20/47	30	527			138 620 Kč	159 508 Kč
FB6RX20/48	30	538			143 754 Kč	165 369 Kč
FB6RX20/49	30	550			148 701 Kč	171 206 Kč
FB6RX20/50	37	561			153 835 Kč	177 044 Kč
FB6RX20/51	37	572			159 063 Kč	182 975 Kč
FB6RX20/52	37	583			164 126 Kč	188 836 Kč
FB6RX20/53	37	594			169 354 Kč	194 767 Kč
FB6RX20/54	37	606			174 488 Kč	200 698 Kč
FB6RX20/55	37	617			179 529 Kč	206 371 Kč
FB6RX20/56	37	628			184 756 Kč	212 466 Kč
FB6RX20/57	37	639			189 703 Kč	218 233 Kč
FB6RX20/58	37	651			195 025 Kč	224 258 Kč
FB6RX20/59	37	662			199 995 Kč	230 002 Kč
FB6RX20/60	37	673			205 222 Kč	235 933 Kč
FB6RX20/72	45	807			270 137 Kč	310 694 Kč
FB6RX20/82	55	919			449 829 Kč	517 393 Kč

6" hydrauliky s radiálním průtokem z lisované nerezové oceli. Vhodné pro pitnou vodu i pro náročné průmyslové aplikace (agresivní, mořská, termální a sirnatá voda). Max. teplota vody 90 °C, max. obsah písku 100 g/m³.



Typ	Příkon (kW)	Výtlač Hmax (m)	Průtok Qmax (l/min)	Max. účinnost (%)	Cena bez DPH	
					AISI 304	AISI 316
FB6RX28/2	2,2	22	667	67	29 492 Kč	34 040 Kč
FB6RX28/3	3	34			30 547 Kč	35 071 Kč
FB6RX28/4	4	45			34 673 Kč	39 947 Kč
FB6RX28/5	5,5	56			39 455 Kč	45 433 Kč
FB6RX28/6	7,5	67			44 495 Kč	51 106 Kč
FB6RX28/7	7,5	79			48 715 Kč	56 053 Kč
FB6RX28/8	9,2	90			51 505 Kč	59 311 Kč
FB6RX28/9	9,2	101			55 795 Kč	64 164 Kč
FB6RX28/10	11	112			60 671 Kč	69 837 Kč
FB6RX28/11	11	124			67 610 Kč	77 808 Kč
FB6RX28/12	13	135			72 533 Kč	83 458 Kč
FB6RX28/13	13	146			77 410 Kč	89 038 Kč
FB6RX28/14	15	157			80 106 Kč	92 155 Kč
FB6RX28/15	15	168			83 786 Kč	96 446 Kč
FB6RX28/16	18,5	180			88 733 Kč	102 025 Kč
FB6RX28/17	18,5	191			90 960 Kč	104 674 Kč
FB6RX28/18	18,5	202			96 774 Kč	111 356 Kč
FB6RX28/19	18,5	213			101 720 Kč	116 935 Kč
FB6RX28/20	22	225			105 940 Kč	121 882 Kč
FB6RX28/21	22	236			110 277 Kč	126 734 Kč
FB6RX28/22	22	247			113 020 Kč	129 923 Kč
FB6RX28/23	22	258			116 302 Kč	133 744 Kč
FB6RX28/24	26	270			118 857 Kč	136 674 Kč
FB6RX28/25	26	281			120 991 Kč	139 136 Kč
FB6RX28/26	26	292			125 328 Kč	144 200 Kč
FB6RX28/27	26	303			129 665 Kč	149 146 Kč
FB6RX28/28	30	315			132 314 Kč	152 241 Kč
FB6RX28/29	30	326			135 596 Kč	156 062 Kč
FB6RX28/30	30	337			139 323 Kč	160 305 Kč
FB6RX28/31	30	348			142 605 Kč	163 939 Kč



Typ	Příkon (kW)	Výtlač Hmax (m)	Průtok Qmax (l/min)	Max. účinnost (%)	Cena bez DPH	
					AISI 304	AISI 316
FB6RX28/32	37	359	667	67	146 403 Kč	168 463 Kč
FB6RX28/33	37	371			148 537 Kč	170 948 Kč
FB6RX28/34	37	382			151 819 Kč	174 652 Kč
FB6RX28/35	37	393			155 077 Kč	178 474 Kč
FB6RX28/36	37	404			157 750 Kč	181 381 Kč
FB6RX28/37	37	416			164 126 Kč	188 836 Kč
FB6RX28/38	37	427			168 979 Kč	194 321 Kč
FB6RX28/39	45	438			174 840 Kč	201 143 Kč
FB6RX28/40	45	449			178 028 Kč	204 847 Kč
FB6RX28/41	45	461			183 162 Kč	210 708 Kč
FB6RX28/42	45	472			207 778 Kč	239 051 Kč
FB6RX28/43	45	483			195 470 Kč	224 774 Kč
FB6RX28/44	45	494			199 549 Kč	229 486 Kč
FB6RX28/45	45	505			208 669 Kč	239 918 Kč
FB6RX28/46	45	517			213 896 Kč	245 873 Kč

6" hydrauliky s radiálním průtokem z lisované nerezové oceli. Vhodné pro pitnou vodu i pro náročné průmyslové aplikace (agresivní, mořská, termální a sirnatá voda). Max. teplota vody 90 °C, max. obsah písku 100 g/m³.



Typ	Příkon (kW)	Výtlač Hmax (m)	Průtok Qmax (l/min)	Max. účinnost (%)	Cena bez DPH		
					AISI 304	AISI 316	AISI 904L
FB6SX32/1	1,5	1,5	750	77	32 539 Kč	37 556 Kč	97 501 Kč
FB6SX32/2	3	3			32 539 Kč	37 556 Kč	97 501 Kč
FB6SX32/3	4	4			35 235 Kč	40 580 Kč	105 706 Kč
FB6SX32/4	5,5	5,5			40 252 Kč	46 230 Kč	120 616 Kč
FB6SX32/5	7,5	7,5			46 089 Kč	53 005 Kč	138 057 Kč
FB6SX32/6	7,5	7,5			51 974 Kč	59 874 Kč	155 827 Kč
FB6SX32/7	9,2	9,2			57 952 Kč	66 720 Kč	173 691 Kč
FB6SX32/8	11	11			67 118 Kč	77 246 Kč	201 120 Kč
FB6SX32/9	11	11			70 400 Kč	80 996 Kč	211 083 Kč
FB6SX32/10	13	13			76 284 Kč	87 842 Kč	228 853 Kč
FB6SX32/11	15	15			84 255 Kč	96 938 Kč	252 765 Kč
FB6SX32/12	15	15			87 678 Kč	100 759 Kč	262 635 Kč
FB6SX32/13	18,5	18,5			93 515 Kč	107 464 Kč	280 171 Kč
FB6SX32/14	18,5	18,5			98 368 Kč	113 184 Kč	295 010 Kč
FB6SX32/15	22	22			102 682 Kč	118 224 Kč	307 927 Kč
FB6SX32/16	22	22			110 324 Kč	126 828 Kč	330 644 Kč
FB6SX32/17	22	22			117 826 Kč	135 432 Kč	353 032 Kč
FB6SX32/18	22	22			120 616 Kč	138 620 Kč	361 636 Kč
FB6SX32/19	26	26			123 710 Kč	142 207 Kč	370 896 Kč
FB6SX32/20	26	26			128 024 Kč	147 318 Kč	384 048 Kč
FB6SX32/21	26	26			131 212 Kč	151 045 Kč	393 612 Kč
FB6SX32/22	30	30			135 596 Kč	156 062 Kč	406 600 Kč
FB6SX32/23	30	30			138 972 Kč	159 789 Kč	416 704 Kč
FB6SX32/24	30	30			144 364 Kč	166 072 Kč	432 903 Kč
FB6SX32/25	37	37			156 062 Kč	179 529 Kč	467 810 Kč
FB6SX32/26	37	37			172 707 Kč	198 752 Kč	518 096 Kč
FB6SX32/27	37	37			183 608 Kč	211 154 Kč	550 612 Kč
FB6SX32/28	37	37			191 836 Kč	220 625 Kč	575 227 Kč
FB6SX32/29	37	37			211 318 Kč	243 107 Kč	633 859 Kč
FB6SX32/30	37	37			223 016 Kč	256 493 Kč	668 836 Kč
FB6SX32/31	45	45			231 877 Kč	266 667 Kč	695 421 Kč
FB6SX32/32	45	45			240 458 Kč	276 513 Kč	721 092 Kč
FB6SX32/33	45	45			248 264 Kč	285 539 Kč	744 652 Kč
FB6SX32/34	45	45			256 493 Kč	294 916 Kč	769 267 Kč

6" HYDRAULIKY NEREZOVÉ

Typ	Příkon (kW)	Výtlač Hmax (m)	Průtok Qmax (l/min)	Max. účinnost (%)	Cena bez DPH		
					AISI 304	AISI 316	AISI 904L
FB6SX32/35	45	45	750	77%	268 707 Kč	309 006 Kč	806 026 Kč
FB6SX32/36	45	45			285 094 Kč	327 878 Kč	855 257 Kč
FB6SX32/37	45	45			297 308 Kč	341 944 Kč	891 923 Kč
FB6SX32/38	55	55			328 135 Kč	377 460 Kč	984 219 Kč
FB6SX32/39	55	55			338 591 Kč	389 346 Kč	1 015 398 Kč
FB6SX32/40	55	55			348 695 Kč	400 927 Kč	1 045 851 Kč
FB6SX32/41	55	55			358 963 Kč	412 883 Kč	1 076 679 Kč
FB6SX32/42	55	55			369 138 Kč	424 487 Kč	1 107 132 Kč
FB6SX32/43	55	55			379 336 Kč	436 373 Kč	1 137 960 Kč
FB6SX32/50	59	59			524 754 Kč	603 477 Kč	1 573 958 Kč

6" hydrauliky se smíšeným průtokem z lisované nerezové oceli. Vhodné pro pitnou vodu i pro náročné průmyslové aplikace (agresivní, mořská, termální a sirnatá voda). Max. teplota vody 90 °C, max. obsah písku 100 g/m³.

Typ	Příkon (kW)	Výtlač Hmax (m)	Průtok Qmax (l/min)	Max. účinnost (%)	Cena bez DPH		
					AISI 304	AISI 316	AISI 904L
FB6SX47/1	1,5	11	1000	78	33 172 Kč	38 119 Kč	99 329 Kč
FB6SX47/2	3	23			33 172 Kč	38 119 Kč	99 329 Kč
FB6SX47/3	4	34			37 955 Kč	43 698 Kč	113 841 Kč
FB6SX47/4	5,5	45			44 003 Kč	50 544 Kč	131 681 Kč
FB6SX47/5	7,5	57			50 380 Kč	57 952 Kč	150 975 Kč
FB6SX47/6	9,2	70			57 319 Kč	66 087 Kč	171 933 Kč
FB6SX47/7	9,2	80			62 828 Kč	72 229 Kč	188 273 Kč
FB6SX47/8	11	92			71 994 Kč	82 755 Kč	215 702 Kč
FB6SX47/9	13	106			75 722 Kč	87 139 Kč	227 025 Kč
FB6SX47/10	13	116			82 098 Kč	94 547 Kč	246 295 Kč
FB6SX47/11	15	127			90 468 Kč	104 112 Kč	271 168 Kč
FB6SX47/12	18,5	140			94 148 Kč	108 331 Kč	282 257 Kč
FB6SX47/13	18,5	151			100 525 Kč	115 669 Kč	301 457 Kč
FB6SX47/14	18,5	161			105 542 Kč	121 413 Kč	316 367 Kč
FB6SX47/15	22	174			111 356 Kč	128 024 Kč	333 832 Kč
FB6SX47/16	22	185			119 959 Kč	137 987 Kč	359 807 Kč
FB6SX47/17	22	195			122 679 Kč	141 175 Kč	368 012 Kč
FB6SX47/18	26	212			126 500 Kč	145 465 Kč	379 336 Kč
FB6SX47/19	26	223			131 212 Kč	151 045 Kč	393 612 Kč
FB6SX47/20	26	234			135 596 Kč	156 062 Kč	406 600 Kč
FB6SX47/21	30	244			139 323 Kč	160 305 Kč	417 947 Kč
FB6SX47/22	30	255			144 903 Kč	166 588 Kč	434 404 Kč
FB6SX47/23	30	265			147 997 Kč	170 222 Kč	443 805 Kč
FB6SX47/24	37	280			153 835 Kč	177 044 Kč	461 340 Kč
FB6SX47/25	37	290			161 008 Kč	185 296 Kč	483 025 Kč
FB6SX47/26	37	301			186 163 Kč	214 154 Kč	558 325 Kč
FB6SX47/27	37	311			203 089 Kč	233 542 Kč	609 244 Kč
FB6SX47/28	37	321			209 278 Kč	240 809 Kč	627 670 Kč
FB6SX47/29	45	339			223 625 Kč	257 290 Kč	670 782 Kč
FB6SX47/30	45	349			230 096 Kč	264 721 Kč	690 193 Kč
FB6SX47/31	45	360			241 606 Kč	277 920 Kč	724 631 Kč
FB6SX47/32	45	370			245 685 Kč	282 538 Kč	736 939 Kč
FB6SX47/33	45	380			256 844 Kč	295 456 Kč	770 346 Kč
FB6SX47/34	55	411			283 148 Kč	325 580 Kč	849 162 Kč
FB6SX47/35	55	422			305 560 Kč	351 508 Kč	916 561 Kč
FB6SX47/36	55	434			315 828 Kč	363 300 Kč	947 296 Kč
FB6SX47/37	55	445			328 135 Kč	377 460 Kč	984 219 Kč
FB6SX47/38	55	456			338 591 Kč	389 346 Kč	1 015 398 Kč
FB6SX47/39	55	468			358 963 Kč	412 883 Kč	1 076 679 Kč
FB6SX47/40	55	479			369 138 Kč	424 487 Kč	1 107 132 Kč



+5%**6" HYDRAULIKY NEREZOVÉ**

Typ	Příkon (kW)	Výtlač Hmax (m)	Průtok Qmax (l/min)	Max. účinnost (%)	Cena bez DPH		
					AISI 304	AISI 316	AISI 904L
FB6SX60/1	2,2	11	1333	78	35 235 Kč	40 580 Kč	105 706 Kč
FB6SX60/2	4	21			35 235 Kč	40 580 Kč	105 706 Kč
FB6SX60/3	5,5	32			41 846 Kč	48 152 Kč	125 234 Kč
FB6SX60/4	7,5	43			48 715 Kč	56 053 Kč	145 958 Kč
FB6SX60/5	9,2	54			56 287 Kč	64 727 Kč	168 745 Kč
FB6SX60/6	11	64			62 828 Kč	72 229 Kč	188 273 Kč
FB6SX60/7	13	76			67 118 Kč	77 246 Kč	201 120 Kč
FB6SX60/8	15	86			74 128 Kč	85 287 Kč	222 148 Kč
FB6SX60/9	15	96			81 161 Kč	93 515 Kč	243 365 Kč
FB6SX60/10	18,5	108			86 412 Kč	99 493 Kč	259 142 Kč
FB6SX60/11	18,5	117			94 711 Kč	108 894 Kč	283 921 Kč
FB6SX60/12	22	129			100 032 Kč	115 177 Kč	300 027 Kč
FB6SX60/13	22	139			106 409 Kč	122 515 Kč	319 227 Kč
FB6SX60/14	26	153			112 481 Kč	129 383 Kč	337 091 Kč
FB6SX60/15	26	163			121 084 Kč	139 253 Kč	362 996 Kč
FB6SX60/16	30	173			127 016 Kč	146 239 Kč	381 000 Kč
FB6SX60/17	30	183			131 798 Kč	151 537 Kč	395 183 Kč
FB6SX60/18	37	196			137 284 Kč	157 820 Kč	411 476 Kč
FB6SX60/19	37	205			142 605 Kč	163 939 Kč	427 676 Kč
FB6SX60/20	37	215			150 224 Kč	172 707 Kč	450 439 Kč
FB6SX60/21	37	225			153 413 Kč	176 528 Kč	460 098 Kč
FB6SX60/22	45	239			157 211 Kč	180 865 Kč	471 514 Kč
FB6SX60/23	45	249			163 681 Kč	188 296 Kč	490 926 Kč
FB6SX60/24	45	259			171 370 Kč	197 064 Kč	513 853 Kč
FB6SX60/25	45	268			187 148 Kč	215 209 Kč	561 232 Kč
FB6SX60/26	45	278			207 239 Kč	238 324 Kč	621 551 Kč
FB6SX60/27	55	303			217 530 Kč	250 210 Kč	652 286 Kč
FB6SX60/28	55	214			228 759 Kč	263 127 Kč	686 020 Kč
FB6SX60/29	55	324			236 308 Kč	271 731 Kč	708 784 Kč
FB6SX60/30	55	335			245 146 Kč	281 999 Kč	735 275 Kč
FB6SX60/31	55	345			266 761 Kč	306 802 Kč	800 189 Kč

6" hydrauliky se smíšeným průtokem z lisované nerezové oceli. Vhodné pro pitnou vodu i pro náročné průmyslové aplikace (agresivní, mořská, termální a sirnatá voda). Max. teplota vody 90 °C, max. obsah písku 100 g/m³.

8" HYDRAULIKY LITINOVÉ

Typ	Příkon (kW)	Výtlačk Hmax (m)	Průtok Qmax (l/min)	Max. účinnost (%)	Typ	Příkon (kW)	Výtlačk Hmax (m)	Průtok Qmax (l/min)	Max. účinnost (%)
FB8RA/2	5,5	50	750	70,6	FB8RA/18	51	469	750	70,6
FB8RA/3	9,2	76			FB8RA/19	51	494		
FB8RA/4	11	102			FB8RA/20	55	521		
FB8RA/5	13	129			FB8RA/21	55	547		
FB8RA/6	18,5	156			FB8RA/22	59	572		
FB8RA/7	18,5	182			FB8RA/23	62	598		
FB8RA/8	22	208			FB8RA/24	62	624		
FB8RA/9	26	235			FB8RA/25	66	650		
FB8RA/10	26	261			FB8RA/26	75	676		
FB8RA/11	30	287			FB8RA/27	75	702		
FB8RA/12	37	313			FB8RA/28	75	728		
FB8RA/13	37	339			FB8RA/29	92	754		
FB8RA/14	37	365			FB8RA/30	92	780		
FB8RA/15	45	391			FB8RA/31	92	806		
FB8RA/16	45	417			FB8RA/32	92	832		
FB8RA/17	45	443			FB8RA/33	92	858		

Typ	Příkon (kW)	Výtlačk Hmax (m)	Průtok Qmax (l/min)	Max. účinnost (%)	Typ	Příkon (kW)	Výtlačk Hmax (m)	Průtok Qmax (l/min)	Max. účinnost (%)
FB8RB/2	7,5	47	1333	73,8	FB8RB/14	51	350	1333	73,8
FB8RB/3	11	72			FB8RB/15	55	371		
FB8RB/4	15	97			FB8RB/16	59	400		
FB8RB/5	18,5	122			FB8RB/17	62	420		
FB8RB/6	22	148			FB8RB/18	66	450		
FB8RB/7	26	173			FB8RB/19	75	473		
FB8RB/8	30	198			FB8RB/20	75	494		
FB8RB/9	37	224			FB8RB/21	92	523		
FB8RB/10	37	247			FB8RB/22	92	548		
FB8RB/11	45	274			FB8RB/23	92	573		
FB8RB/12	45	296			FB8RB/24	92	598		
FB8RB/13	51	324			FB8RB/25	92	625		

Řada 8" hydraulik FB8R s radiálním průtokem vyrobená z litiny je určena pro čistou vodu ve studních o průměru nad 8" DN200. Max. teplota vody 60 °C, max. obsah písku 30 g/m³.



8" HYDRAULIKY NEREZOVÉ

Typ	Příkon (kW)	Výtlačk Hmax (m)	Průtok Qmax (l/min)	Max. účinnost (%)	Typ	Příkon (kW)	Výtlačk Hmax (m)	Průtok Qmax (l/min)	Max. účinnost (%)
FB8SX75/1A-A	4	26	1400	76,6	FB8SX75/12A-A	45	319	1400	76,6
FB8SX75/2H-A	5,5	48			FB8SX75/13A-A	45	349		
FB8SX75/2A-A	7,5	52			FB8SX75/14A-A	51	376		
FB8SX75/3F-A	9,2	75			FB8SX75/15A-A	55	402		
FB8SX75/3A-A	11	78			FB8SX75/16A-A	55	429		
FB8SX75/4D-A	13	104			FB8SX75/17A-A	59	456		
FB8SX75/4A-A	15	104			FB8SX75/18A-A	62	483		
FB8SX75/5A-A	18,5	132			FB8SX75/19A-A	66	510		
FB8SX75/6A-A	22	158			FB8SX75/20A-A	75	537		
FB8SX75/7A-A	26	185			FB8SX75/21A-A	75	563		
FB8SX75/8A-A	30	213			FB8SX75/22A-A	92	590		
FB8SX75/9A-A	37	239			FB8SX75/23A-A	92	617		
FB8SX75/10A-A	37	266			FB8SX75/24A-A	92	644		
FB8SX75/11A-A	45	292			FB8SX75/25A-A	92	671		





Typ	Příkon (kW)	Výtlačk Hmax (m)	Průtok Qmax (l/min)	Max. účinnost (%)
FB8SX90/1H-A	4	23	1700	76,6
FB8SX90/1A-A	5,5	27		
FB8SX90/2D-A	7,5	48		
FB8SX90/2A-A	9,2	53		
FB8SX90/3D-A	11	73		
FB8SX90/3A-A	13	80		
FB8SX90/4D-A	15	97		
FB8SX90/4A-A	18,5	106		
FB8SX90/5A-A	22	136		
FB8SX90/6A-A	26	163		
FB8SX90/7A-A	30	191		
FB8SX90/8A-A	37	218		
FB8SX90/9A-A	45	245		
FB8SX90/10A-A	45	273		
FB8SX90/11A-A	51	300		

Typ	Příkon (kW)	Výtlačk Hmax (m)	Průtok Qmax (l/min)	Max. účinnost (%)
FB8SX90/12A-A	51	325	1700	76,6
FB8SX90/13A-A	55	352		
FB8SX90/14A-A	59	379		
FB8SX90/15A-A	66	407		
FB8SX90/16A-A	75	434		
FB8SX90/17A-A	75	461		
FB8SX90/18A-A	92	488		
FB8SX90/19A-A	92	515		
FB8SX90/20A-A	92	542		
FB8SX90/21A-A	92	569		
FB8SX90/22A-A	92	596		
FB8SX90/23A-A	110	623		
FB8SX90/24A-A	110	650		
FB8SX90/25A-A	110	678		

Typ	Příkon (kW)	Výtlačk Hmax (m)	Průtok Qmax (l/min)	Max. účinnost (%)
FB8SX110/1H-A	4	21	2000	77,9
FB8SX110/1D-A	5,5	24		
FB8SX110/1A-A	7,5	27		
FB8SX110/2D-A	9,2	49		
FB8SX110/2A-A	11	52		
FB8SX110/3D-A	13	73		
FB8SX110/3A-A	15	79		
FB8SX110/4B-A	18,5	99		
FB8SX110/4A-A	22	109		
FB8SX110/5A-A	26	136		
FB8SX110/6A-A	30	166		
FB8SX110/7A-A	37	194		
FB8SX110/8A-A	45	221		
FB8SX110/9A-A	45	249		
FB8SX110/10A-A	51	277		

Typ	Příkon (kW)	Výtlačk Hmax (m)	Průtok Qmax (l/min)	Max. účinnost (%)
FB8SX110/11A-A	51	298	2000	77,9
FB8SX110/12A-A	59	325		
FB8SX110/13A-A	62	352		
FB8SX110/14A-A	66	379		
FB8SX110/15A-A	75	406		
FB8SX110/16A-A	75	433		
FB8SX110/17A-A	92	460		
FB8SX110/18A-A	92	489		
FB8SX110/19A-A	92	518		
FB8SX110/20A-A	110	545		
FB8SX110/21A-A	110	573		
FB8SX110/22A-A	110	600		
FB8SX110/23A-A	110	627		
FB8SX110/24A-A	132	655		
FB8SX110/25A-A	132	682		

Typ	Příkon (kW)	Výtlačk Hmax (m)	Průtok Qmax (l/min)	Max. účinnost (%)
FB8SX130 1H-B	4	19	2300	79,3
FB8SX130/1F-B	5,5	23		
FB8SX130/1A-B	7,5	27		
FB8SX130/2F-B	9,2	45		
FB8SX130/2A-B	11	52		
FB8SX130/3F-B	13	68		
FB8SX130/3D-B	15	74		
FB8SX130/3A-B	18,5	78		
FB8SX130/4A-B	22	104		
FB8SX130/5A-B	26	130		
FB8SX130/6D-B	30	147		
FB8SX130/6A-B	37	156		
FB8SX130/7A-B	37	182		
FB8SX130/8A-B	45	216		
FB8SX130/9A-B	51	243		
FB8SX130/10A-B	55	270		

Typ	Příkon (kW)	Výtlačk Hmax (m)	Průtok Qmax (l/min)	Max. účinnost (%)
FB8SX130/11A-B	59	297	2300	79,3
FB8SX130/12A-B	66	324		
FB8SX130/13A-B	75	351		
FB8SX130/14A-B	75	372		
FB8SX130/15A-B	92	399		
FB8SX130/16A-B	92	425		
FB8SX130/17A-B	92	452		
FB8SX130/18A-B	110	479		
FB8SX130/19A-B	110	505		
FB8SX130/20A-B	110	532		
FB8SX130/21A-B	110	558		
FB8SX130/22A-B	132	585		
FB8SX130/23A-B	132	612		
FB8SX130/24A-B	132	638		
FB8SX130/25A-B	132	665		

8" HYDRAULIKY NEREZOVÉ

Typ	Příkon (kW)	Výtlačk Hmax (m)	Průtok Qmax (l/min)	Max. účinnost (%)
FB8SX160/1L-B	4	17	2500	79,2
FB8SX160/1H-B	5,5	22		
FB8SX160/1A-B	7,5	26		
FB8SX160/2G-B	9,2	43		
FB8SX160/2D-B	11	49		
FB8SX160/2A-B	13	52		
FB8SX160/3H-B	13	63		
FB8SX160/3F-B	15	68		
FB8SX160/3A-B	18,5	78		
FB8SX160/4D-B	22	98		
FB8SX160/4A-B	26	105		
FB8SX160/5A-B	30	131		
FB8SX160/6A-B	37	157		
FB8SX160/7A-B	45	183		
FB8SX160/8A-B	45	213		
FB8SX160/9A-B	51	240		

Typ	Příkon (kW)	Výtlačk Hmax (m)	Průtok Qmax (l/min)	Max. účinnost (%)
FB8SX160/10A-B	59	266	2500	79,2
FB8SX160/11A-B	66	293		
FB8SX160/12A-B	75	320		
FB8SX160/13A-B	75	347		
FB8SX160/14A-B*	92	374		
FB8SX160/15A-B*	92	401		
FB8SX160/16A-B*	92	426		
FB8SX160/17A-B*	110	453		
FB8SX160/18A-B*	110	480		
FB8SX160/19A-B*	110	506		
FB8SX160/20A-B	132	533		
FB8SX160/21A-B	132	560		
FB8SX160/22A-B	132	586		
FB8SX160/23A-B	132	613		
FB8SX160/24A-B	150	640		
FB8SX160/25A-B	150	666		



Typ	Příkon (kW)	Výtlačk Hmax (m)	Průtok Qmax (l/min)	Max. účinnost (%)
FB8SX170/1L-B	4	17	2400	79,5
FB8SX170/1H-B	5,5	20	2600	
FB8SX170/1D-B	7,5	25	3000	
FB8SX170/1A-B	9,2	25	2600	
FB8SX170/2F-B	11	46		
FB8SX170/2A-B	13	50	3000	
FB8SX170/3F-B	15	68	2600	
FB8SX170/3A-B	18,5	75	3000	
FB8SX170/4D-B	22	95		
FB8SX170/4A-B	26	100		
FB8SX170/5A-B	30	127		
FB8SX170/6A-B	37	152		
FB8SX170/7A-B	45	180		
FB8SX170/8A-B	59	208		
FB8SX170/9A-B	55	237		
FB8SX170/10A-B	62	263		

Typ	Příkon (kW)	Výtlačk Hmax (m)	Průtok Qmax (l/min)	Max. účinnost (%)
FB8SX170/11A-B	66	290	3000	79,5
FB8SX170/12A-B	75	316		
FB8SX170/13A-B*	92	342		
FB8SX170/14A-B*	92	369		
FB8SX170/15A-B*	92	395		
FB8SX170/16A-B*	110	421		
FB8SX170/17A-B*	110	448		
FB8SX170/18A-B*	110	474		
FB8SX170/19A-B	132	500		
FB8SX170/20A-B	132	526		
FB8SX170/21A-B	132	553		
FB8SX170/22A-B	150	579		
FB8SX170/23A-B	150	605		
FB8SX170/24A-B	150	632		
FB8SX170/25A-B	150	658		

8" hydrauliky se smíšeným průtokem z přesně lité nerezové oceli. Vhodné pro pitnou vodu i pro náročné průmyslové aplikace (agresivní, mořská, termální a sirtatá voda). Max. teplota vody 60 °C, max. obsah písku 100 g/m³.

Materiálové provedení: AISI 304, AISI 316, AISI 904L.

Typ	Příkon (kW)	Výtlačk Hmax (m)	Průtok Qmax (l/min)	Max. účinnost (%)
FB8SX80/1	4	20	1667	78
FB8SX80/2	7,5	40		
FB8SX80/3	11	60		
FB8SX80/4	15	80		
FB8SX80/5	18,5	99		
FB8SX80/6	22	119		
FB8SX80/7	26	139		
FB8SX80/8	30	159		
FB8SX80/9	30	180		
FB8SX80/10	37	197		
FB8SX80/11	37	216		
FB8SX80/12	45	248		

Typ	Příkon (kW)	Výtlačk Hmax (m)	Průtok Qmax (l/min)	Max. účinnost (%)
FB8SX80/14	51	289	1667	78
FB8SX80/15	55	309		
FB8SX80/16	59	332		
FB8SX80/17	62	352		
FB8SX80/18	66	373		
FB8SX80/19	66	394		
FB8SX80/20	75	415		
FB8SX80/21	75	436		
FB8SX80/22	92	457		
FB8SX80/23	92	478		
FB8SX80/24	92	498		





Typ	Příkon (kW)	Výtlačk Hmax (m)	Průtok Qmax (l/min)	Max. účinnost (%)
FB8SX95/1	5,5	21	2000	78
FB8SX95/2	9,2	42		
FB8SX95/3	13	63		
FB8SX95/4	18,5	84		
FB8SX95/5	22	104		
FB8SX95/6	26	127		
FB8SX95/7	30	148		
FB8SX95/8	37	168		
FB8SX95/9	37	188		
FB8SX95/10	45	219		
FB8SX95/11	51	241		
FB8SX95/12	51	262		

Typ	Příkon (kW)	Výtlačk Hmax (m)	Průtok Qmax (l/min)	Max. účinnost (%)
FB8SX95/13	55	284	2000	78
FB8SX95/14	59	309		
FB8SX95/15	66	330		
FB8SX95/16	75	352		
FB8SX95/17	75	373		
FB8SX95/18	92	398		
FB8SX95/19	92	419		
FB8SX95/20	92	440		
FB8SX95/21	92	462		
FB8SX95/22	110	484		
FB8SX95/23	110	507		

8" hydrauliky se smíšeným průtokem z lisované nerezové oceli. Vhodné pro pitnou vodu i pro náročné průmyslové aplikace (agresivní, mořská, termální a sirnatá voda). Max. teplota vody 60 °C, max. obsah písku 100 g/m³.

Materiálové provedení: AISI 304, AISI 316, AISI 904L.

■ 10" HYDRAULIKY LITINOVÉ



Typ	Příkon (kW)	Výtlačk Hmax (m)	Průtok Qmax (l/min)	Max. účinnost (%)
FB10RA/2A	15	73	1417	72,2
FB10RA/3A	22	111		
FB10RA/4A	30	150		
FB10RA/5A	37	191		
FB10RA/6A	45	229		
FB10RA/7A	51	267		
FB10RA/8A	59	306		
FB10RA/9A	66	344		

Typ	Příkon (kW)	Výtlačk Hmax (m)	Průtok Qmax (l/min)	Max. účinnost (%)
FB10RA/10A	75	382	1417	72,2
FB10RA/11A	92	420		
FB10RA/12A	92	458		
FB10RA/13A	110	497		
FB10RA/14A	110	535		
FB10RA/15A	110	573		
FB10RA/16A	132	611		
FB10RA/17A	132	649		

Typ	Příkon (kW)	Výtlačk Hmax (m)	Průtok Qmax (l/min)	Max. účinnost (%)
FB10RB/2A	18,5	70	2167	76,9
FB10RB/3A	30	107		
FB10RB/4A	37	143		
FB10RB/5D	45	170		
FB10RB/5A	51	183		
FB10RB/6A	59	220		
FB10RB/7A	66	256		
FB10RB/8A	75	293		

Typ	Příkon (kW)	Výtlačk Hmax (m)	Průtok Qmax (l/min)	Max. účinnost (%)
FB10RB/9A	92	329	2167	76,9
FB10RB/10A	92	366		
FB10RB/11A	110	403		
FB10RB/12A	110	439		
FB10RB/13A	132	476		
FB10RB/14A	132	512		
FB10RB/15A	150	549		

10" hydrauliky s radiálním průtokem vyrobené z litiny. Slouží k čerpání čisté vody ve studnách o průměru nad 10" DN250. Max. teplota vody 60 °C, max. obsah písku 30 g/m³.

10" HYDRAULIKY NEREZOVÉ

Typ	Příkon (kW)	Výtlačk Hmax (m)	Průtok Qmax (l/min)	Max. účinnost (%)
FB10SX190/1L-A	11	29	4000	79,9
FB10SX190/1H-A	15	36		
FB10SX190/1D-A	18,5	41		
FB10SX190/1A-A	22	44		
FB10SX190/2H-A	26	74		
FB10SX190/2F-A	30	80		
FB10SX190/2A-A	37	87		
FB10SX190/3F-A	45	120		
FB10SX190/3A-A	55	131		
FB10SX190/4F-A	66	160		

Typ	Příkon (kW)	Výtlačk Hmax (m)	Průtok Qmax (l/min)	Max. účinnost (%)
FB10SX190/4A-A	75	176	4000	79,9
FB10SX190/5A-A	92	219		
FB10SX190/6A-A	110	263		
FB10SX190/7A-A	132	307		
FB10SX190/8A-A	150	351		
FB10SX190/9A-A	170	395		
FB10SX190/10A-A	190	439		
FB10SX190/11A-A	190	483		
FB10SX190/12A-A	220	527		

Typ	Příkon (kW)	Výtlačk Hmax (m)	Průtok Qmax (l/min)	Max. účinnost (%)
FB10SX220/1L-A	11	27	4600	81,4
FB10SX220/1H-A	15	34		
FB10SX220/1D-A	18,5	39		
FB10SX220/1A-A	22	44		
FB10SX220/2H-A	26	71		
FB10SX220/2F-A	30	78		
FB10SX220/2B-A	37	86		
FB10SX220/2A-A	45	89		
FB10SX220/3B-A	55	129		
FB10SX220/3A-A	59	133		

Typ	Příkon (kW)	Výtlačk Hmax (m)	Průtok Qmax (l/min)	Max. účinnost (%)
FB10SX220/4B-A	75	172	4600	81,4
FB10SX220/4A-A	92	179		
FB10SX220/5A-A	110	224		
FB10SX220/6A-A	110	269		
FB10SX220/7A-A	132	310		
FB10SX220/8A-A	150	354		
FB10SX220/9A-A	170	399		
FB10SX220/10A-A	190	443		
FB10SX220/11A-A	220	487		
FB10SX220/12A-A	220	532		

Typ	Příkon (kW)	Výtlačk Hmax (m)	Průtok Qmax (l/min)	Max. účinnost (%)
FB10SX250/1L-B	15	32	5200	81,2
FB10SX250/1F-B	19	38		
FB10SX250/1B-B	22	42		
FB10SX250/1A-B	26	45		
FB10SX250/2H-B	30	72		
FB10SX250/2D-B	37	84		
FB10SX250/2A-B	45	88		
FB10SX250/3D-B	55	126		
FB10SX250/3A-B	62	134		
FB10SX250/4D-B	75	168		

Typ	Příkon (kW)	Výtlačk Hmax (m)	Průtok Qmax (l/min)	Max. účinnost (%)
FB10SX250/4A-B	92	178	5200	81,2
FB10SX250/5A-B	110	222		
FB10SX250/6A-B	132	266		
FB10SX250/7A-B	150	311		
FB10SX250/8A-B	170	355		
FB10SX250/9A-B	190	400		
FB10SX250/10A-B	190	444		
FB10SX250/11A-B	220	488		
FB10SX250/12A-B	250	533		

Typ	Příkon (kW)	Výtlačk Hmax (m)	Průtok Qmax (l/min)	Max. účinnost (%)
FB10SX280/1H-B	19	39	6000	81,8
FB10SX280/1F-B	22	43		
FB10SX280/1D-B	26	44		
FB10SX280/1A-B	30	46		
FB10SX280/2F-B	37	85		
FB10SX280/2B-B	45	93		
FB10SX280/2A-B	51	90		
FB10SX280/3F-B	66	128		
FB10SX280/3A-B	75	139		
FB10SX280/4A-B	92	184		

Typ	Příkon (kW)	Výtlačk Hmax (m)	Průtok Qmax (l/min)	Max. účinnost (%)
FB10SX280/5B-B	110	231	6000	81,8
FB10SX280/5A-B	132	230		
FB10SX280/6A-B	150	276		
FB10SX280/7A-B	170	322		
FB10SX280/8A-B	190	368		
FB10SX280/9A-B	220	414		
FB10SX280/10A-B	250	460		
FB10SX280/11A-B	250	506		
FB10SX280/12A-B	300	552		



10" hydrauliky se smíšeným průtokem z přesně lité nerezové oceli. Vhodné pro pitnou vodu i pro náročně průmyslové aplikace (agresivní, mořská, termální a sirnatá voda). Max. teplota vody 90 °C, max. obsah písku 100 g/m³.

Materiálové provedení: AISI 304, AISI 316, AISI 904L.



Typ	Příkon (kW)	Výtlač Hmax (m)	Průtok Qmax (l/min)	Max. účinnost (%)
FB12SE/1F	22	44	5000	76,6
FB12SE/1A	26	48	5333	
FB12SE/2N	30	73	4333	
FB12SE/2L	37	78	4667	
FB12SE/2F	45	88	5000	
FB12SE/2A	51	97	5333	
FB12SE/3L	55	119	4667	
FB12SE/3G	59	126	5000	
FB12SE/3F	62	135		

Typ	Příkon (kW)	Výtlač Hmax (m)	Průtok Qmax (l/min)	Max. účinnost (%)
FB12SG/1G	22	43	5667	78,7
FB12SG/1F	26	47	6000	
FB12SG/1D	30	49		
FB12SG/2N	37	74	5667	
FB12SG/2G	45	87		
FB12SG/2F	51	95	6000	
FB12SG/2D	55	100		
FB12SG/2A	59	104	5333	
FB12SG/3L	62	124		
FB12SG/3G	66	133		
FB12SG/3F	75	145	6000	

Typ	Příkon (kW)	Výtlač Hmax (m)	Průtok Qmax (l/min)	Max. účinnost (%)
FB12SH/1N	26	36	6667	81,8
FB12SH/1L	30	40		
FB12SH/1D	37	48		
FB12SH/1A	45	49		
FB12SH/2L	51	81		
FB12SH/2G	59	86		
FB12SH/2F	62	92		
FB12SH/3N	66	112		
FB12SH/3L	75	123		
FB12SH/3G	92	132		
FB12SH/3D	110	147		

Typ	Příkon (kW)	Výtlač Hmax (m)	Průtok Qmax (l/min)	Max. účinnost (%)
FB12SL/1L	37	40	8000	80,6
FB12SL/1F	45	45	8500	
FB12SL/1A	55	55		
FB12SL/2N	62	62	7333	
FB12SL/2L	66	66	8000	
FB12SL/2G	75	75	8500	
FB12SL/2D	92	92		
FB12SL/3G	110	110		
FB12SL/3F	132	132		

Typ	Příkon (kW)	Výtlač Hmax (m)	Průtok Qmax (l/min)	Max. účinnost (%)
FB12SE/3A	75	148	5333	76,6
FB12SE/4D	92	187		
FB12SE/5D	110	234		
FB12SE/6F	132	270	5000	
FB12SE/7F	150	315		
FB12SE/8F	170	360	5333	
FB12SE/8D	190	374		
FB12SE/9F	220	405	4333	
FB12SE/9D	220	420	5333	
FB12SE/9A	250	444		

Typ	Příkon (kW)	Výtlač Hmax (m)	Průtok Qmax (l/min)	Max. účinnost (%)
FB12SG/3A	92	160	6000	78,7
FB12SG/4D	110	204		
FB12SG/5F	132	243		
FB12SG/6G	132	268	5667	
FB12SG/6F	150	291		
FB12SG/6D	170	306	6000	
FB12SG/7D	190	357		
FB12SG/8F	250	387		
FB12SG/8D	250	408	426	
FB12SG/8A	300	426		

Typ	Příkon (kW)	Výtlač Hmax (m)	Průtok Qmax (l/min)	Max. účinnost (%)
FB12SH/4F	132	188	6667	81,8
FB12SH/5G	150	220		
FB12SH/5F	170	235		
FB12SH/6G	190	264		
FB12SH/6F	190	282		
FB12SH/7G	220	309		
FB12SH/7F	250	330		
FB12SH/7A	300	349		
FB12SH/8F	300	376		
FB12SH/8D	300	392		

Typ	Příkon (kW)	Výtlač Hmax (m)	Průtok Qmax (l/min)	Max. účinnost (%)
FB12SL/3D	150	150	8500	80,6
FB12SL/4F	170	170		
FB12SL/5L	170	170	8000	
FB12SL/5G	190	190		
FB12SL/5F	220	220	8500	
FB12SL/6G	250	250		
FB12SL/6F	300	300		
FB12SL/7G	300	300		

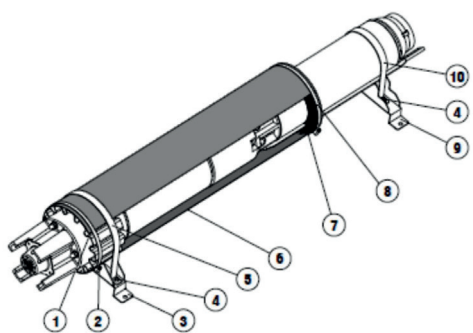
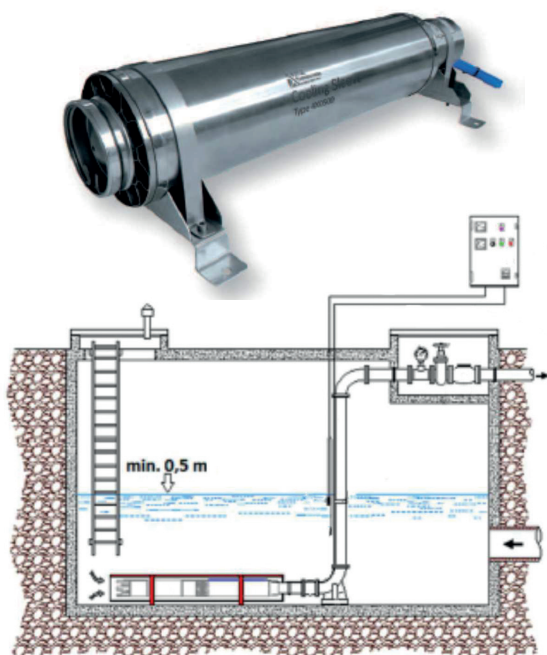
Řada 12" hydraulik FB12S se smíšeným průtokem z litiny je určena pro čerpání čisté vody ve 12" vrtech a studnách DN300. Max. teplota vody 60 °C, max. obsah písku 100 g/m³.

■ CHLADICÍ PLÁŠTĚ

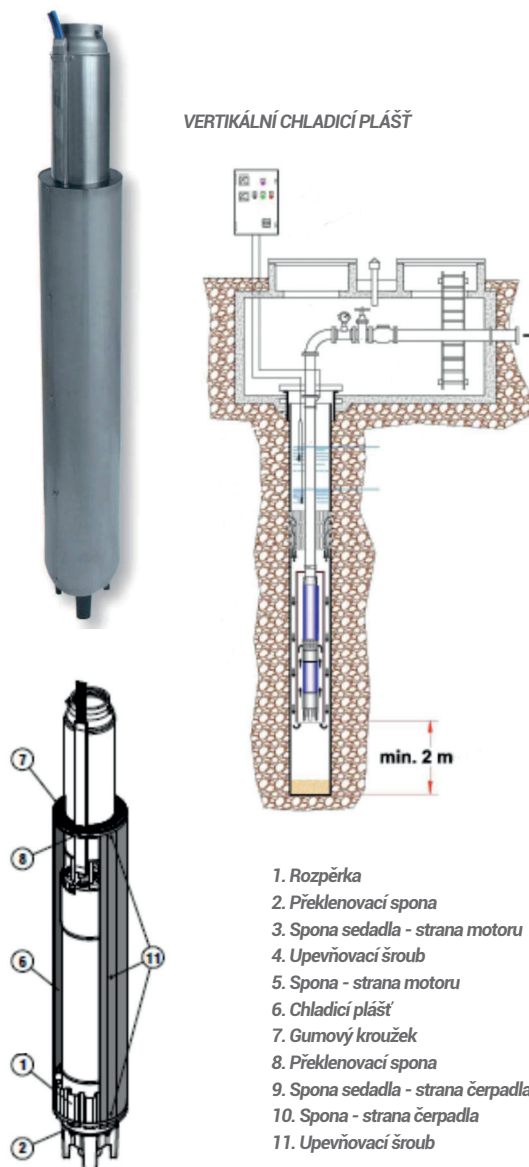
Typ	Poloha	
Chladicí plášť 4X0500H - Motor 4" do 3 (kW)	horizontal	6 806 Kč
Chladicí plášť 4X1000H - Motor 4" do 7,5 (kW)	horizontal	7 644 Kč
Chladicí plášť 6X1000-H/4 - Motor 6" do 7,5 (kW)	horizontal	13 562 Kč
Chladicí plášť 6X1000H - Motor 6" do 15 (kW)	horizontal	12 216 Kč
Chladicí plášť 6X1500H - Motor 6" do 45 (kW)	horizontal	14 730 Kč
Filtr k chladicímu plášti 4X - Motor 4", 0,4 (kW) - 7,5 (kW)	horizontal	3 048 Kč
Filtr k chladicímu plášti 6X - Motor 6", 4 (kW) - 45 (kW)	horizontal	3 302 Kč
Chladicí plášť 4X0500V - Motor 4" do 3 (kW)	vertical	4 800 Kč
Chladicí plášť 4X1000V - Motor 4" do 7,5 (kW)	vertical	6 451 Kč
Chladicí plášť 6X1000-V/4 - Motor 6" do 7,5 (kW)	vertical	11 175 Kč
Chladicí plášť 6X1000V - Motor 6" do 15 (kW)	vertical	8 787 Kč
Chladicí plášť 6X1500V - Motor 6" do 45 (kW)	vertical	11 327 Kč
Filtr k chladicímu plášti 4X - Motor 4", 0,4 (kW) - 7,5 (kW)	vertical	3 048 Kč
Filtr k chladicímu plášti 6X - Motor 6", 4 (kW) - 45 (kW)	vertical	3 302 Kč

Chladicí plášťe zabraňují nadměrnému teplu okolo ponorného motoru. Konstantní a cirkulární průtok vody omezuje zvyšování vnější teploty motoru během jeho práce. V horizontální i vertikální variantě.

HORIZONTÁLNÍ CHLADICÍ PLÁŠŤ



VERTIKÁLNÍ CHLADICÍ PLÁŠŤ



1. Rozpěrka
2. Překlenovací spona
3. Spona sedadla - strana motoru
4. Upevňovací šroub
5. Spona - strana motoru
6. Chladicí plášť
7. Gumový kroužek
8. Překlenovací spona
9. Spona sedadla - strana čerpadla
10. Spona - strana čerpadla
11. Upevňovací šroub



Obchodní společnost Aquatrading s.r.o. působí na českém trhu již od roku 1998 a trvale se zabývá obchodem s renomovanými evropskými výrobci čerpací techniky.

Svou činnost začala firma v pronajatých prostorách v Uherském Ostrohu, budoucí vývoj však odhalil její potenciál a významným mezníkem v historii firmy bylo vybudování svého vlastního obchodního zázemí ve Veselí nad Moravou. Tato skutečnost přinesla firemním zákazníkům výrazné zlepšení v oblasti klientského servisu. Větší skladové prostory umožnily rozšířit škálu a množství nabízených položek i zároveň větší komplexnost a komfortnost doprovodných služeb. Ruku v ruce s rozšiřujícími se skladovými prostory i centrální servis dostal zásadních proměn a nyní disponuje pracovištěm na vysoce profesionální úrovni.

Dalším důležitým mezníkem v historii firmy byl vstup na trh se svými vlastními čerpadly značky Aquacup. Tento krok přispěl nejenom k rozšíření portfolia firmy, ale také k rostoucímu počtu zákazníků, vlastních zaměstnanců a samozřejmě tím i navýšení skladových zásob.

Již řadu let je firma Aquatrading, s.r.o. důležitým hráčem také na evropském trhu, kde si v mezidobí vybuodovala síť regionálních prodejců.

Cílem naší práce je budování dobrých dlouhodobých vztahů s našimi obchodními partnery, snažit se jim pomáhat v jejich podnikání tak, aby byli spokojeni nejen oni, ale také jejich zákazníci. V rámci těchto obchodních vztahů chceme přinášet řešení jak standardní, tak specifická a to nejen v oblasti technické podpory, ale také například v oblasti logistiky.

Chceme být spolehlivý, flexibilní a inovativní partner, který pomůže růstu Vaší prosperity!

Kolektiv firmy Aquatrading s.r.o.



Kollárova 969
698 01 Veselí nad Moravou
Telefon: +420 572 591 800
E-mail: aquatrading@aquatrading.cz

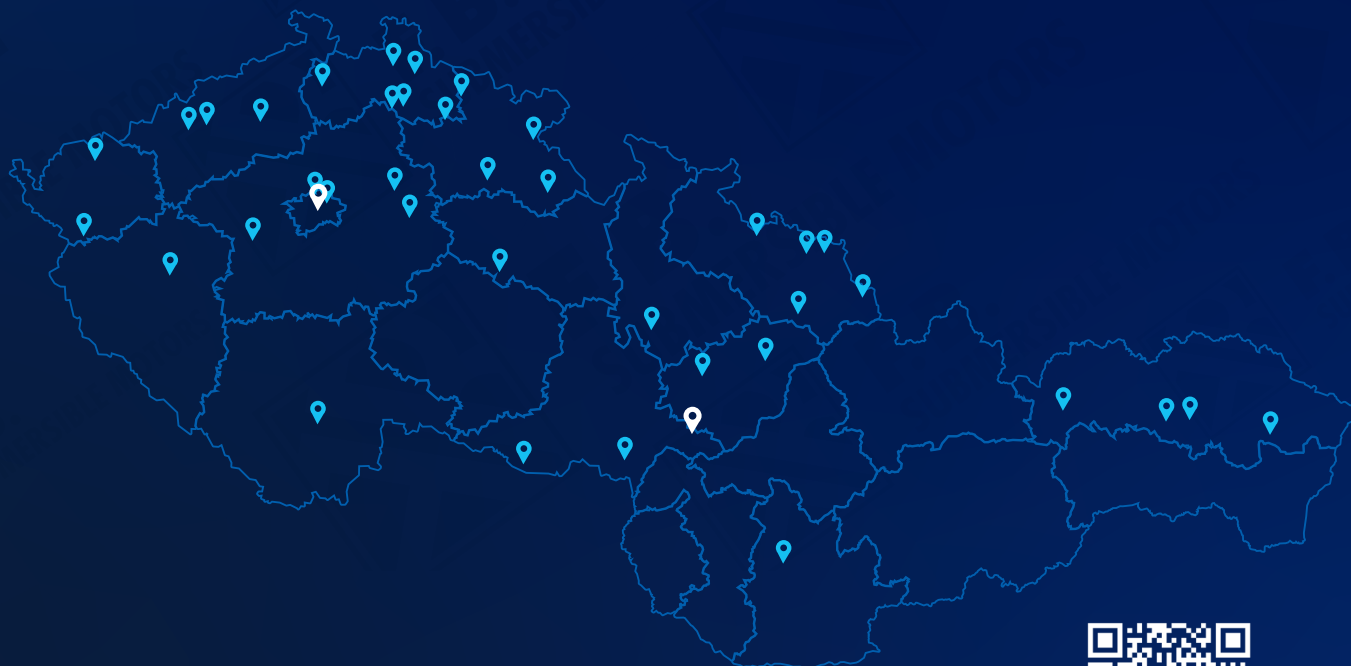
U Trati 3134/36a
100 00 Praha 10
Telefon: +420 286 584 883
E-mail: praha@aquatrading.cz



F. B.
SUBMERSIBLE MOTORS



**AQUA
TRADING**



Kompletní seznam servisních partnerů naleznete na našich webových stránkách
www.aquatrading.cz/technicka-a-servisni-podpora.htm

