

# Řada 6"

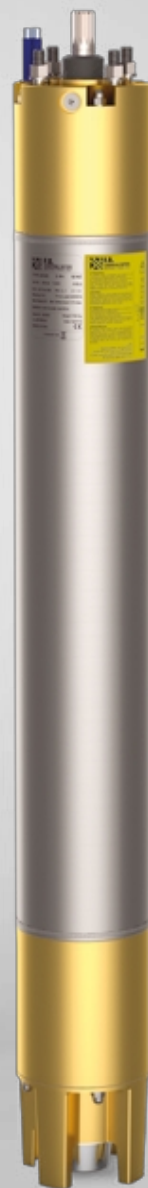
6" ponorné převíjitelné motory s vodní náplní



OCHRANA PROTI PÍSKU



STANDARD



BRONZ-HLINÍK



AISI 316

DUPLEX

AISI 904L

SUPER DUPLEX

## APLIKACE



ZEMĚDĚLSTVÍ



CIVILNÍ / OBČANSKÉ



PRŮMYSL



ZASOBOVÁNÍ VODOU



TĚŽBA / DOLY



ODSOLOVÁNÍ

## TECHNICKÉ VLASTNOSTI

**PŘÍKON** Od 4 kW do 45 kW

**PŘÍRUBA** 6" NEMA

**STUPEŇ OCHRANY** IP68

**TŘÍDA IZOLACE**  
Y (verze PVC)  
F (verze PE2+PA)  
F (verze HT)

**POČET STARTŮ ZA HODINU** MAX. 20

**INSTALACE** VERTIKÁLNÍ NEBO HORIZONTÁLNÍ  
(37kW a 45kW motor není horizontální)

**TOLERANCE NAPÁJENÍ 50-60Hz** -10% / +10%  
[Un (400V-10% = 360V)  
(400V+10% = 440V)]

**RYCHLOST CHLAZENÍ** 0,15 m/s

**INSTALACE POD HLADINOU VODY** AŽ 500 m

**MAX. SKLADOVACÍ TEPLOTA** -15°C / +60°C

**MOTOROVÝ KABEL (WRAS, KTW, ACS APPROVED) VHODNÝ PRO NAPÁJENÍ 0,6 / 1kV /**

## SPECIÁLNÍ VERZE 6"

**Vysokoteplotní motory:** vinutí HT, statory a rotory: více oceli a mědi, mechanické těsnění SIC / VITON z karbidu křemíku, těsnění EPDM, třída izolace: F, speciální plnicí kapalina Ecogel Plus, skladovací teplota: -48 °C. +75°C.

### K použití:

- Pro horkou vodu do 90 °C
- V dolech a jeskyních
- Ve vrtech hlubokých až 900 m
- S tolerancí napájení 50-60 Hz, -15 % / +15 %.
- S tolerancí jmenovitého proudu +15 %.
- S poměrně dlouhými napájecími kabely
- Tam, kde nedochází k proudění chladu až do maximální teploty 30 °C.
- Tam, kde je vyžadována vysoká bezpečnost systému

## ŘADA 6"

### 6" převíjitelné motory s vodní náplní

6" převíjitelné motory F.B. jsou vyvíjeny pro dlouhodobý provoz ve vrtech o průměru 6" nebo větším.

Vodou mazaná axiální a radiální ložiska zajišťují dlouhou životnost a bezúdržbový provoz. Motory jsou předem naplněny speciální nemrznoucí kapalinou, aby mohly být skladovány až do -15°C. Speciální membrána kompenzuje tlak uvnitř motoru. Motory BRONZ-HLINÍK, AISI 316, DUPLEX, AISI 904L a SUPER DUPLEX jsou k dispozici pro aplikace v agresivní vodě

### VÝHODY PRODUKTU

- » Nejvyšší účinnost motoru s nízkými provozními náklady
- » Ochrana proti písku: písková ochrana a mechanická ucpávka SIC-SIC z karbidu křemíku chrání před pískem během provozu
- » Litinová základna motoru ošetřena kataforézou, aby se zabránilo korozi (STANDARDNÍ verze)
- » Obousměrné axiální ložisko "Michell" ze směsi pryskyřice a grafitu odolné do 45 000 N
- » Rotory vyvážené a broušené po celé ose
- » Velkoryse dimenzované statory
- » Ruční balení
- » Mimořádně snadná demontáž a údržba
- » Napájecí kabel splňující normy pro pitnou vodu
- » Motory předplněné čistou vodou a propylenglykolem
- » Připraveno pro instalaci čidla PT100

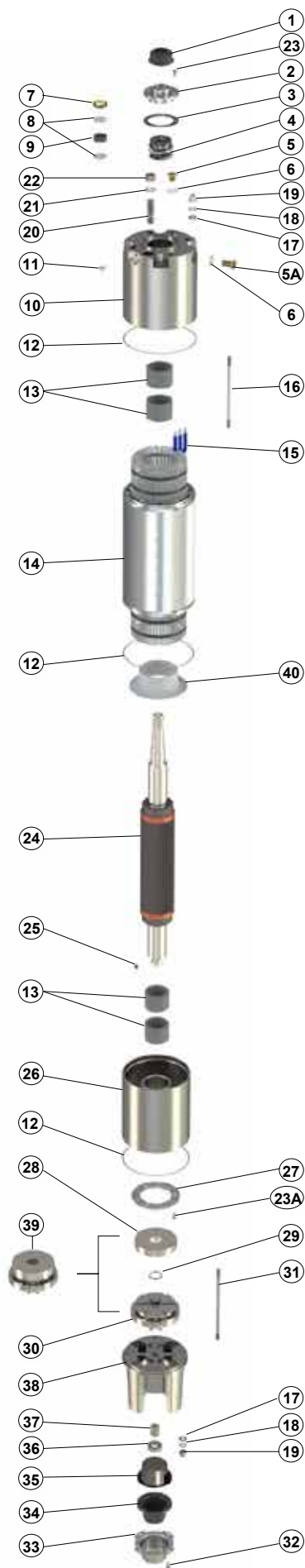
### MOŽNOSTI

- + Speciální napětí
- + Speciální frekvence
- + Motory do 37kW s dvojitou izolací PE2/PA pro maximální teploty 60°C (max. 50°C pro 45kW)
- + Vysokoteplotní motory do 90 °C **HighTemp**
- + YΔ začátek: 90° poloha výstupu kabelu
- + teplotní čidlo PT100
- + Plochý kabel
- + Kabely různých délek až do maximální délky 50 m
- + Vertikální a horizontální chladicí pláště
- + Obětní anoda

**90°C**  
**HighTemp**  
STANDARD  
BRONZ-HLINÍK AISI 316  
DUPLEX  
NI AISI  
904L  
SUPER DUPLEX  
SPECIÁLNÍ VERZE 6"

6"

## ŘEZ



Poz.	Qt.	Komponenty
1	1	Ochrana proti písku
2	1	Víko
3	1	Těsnění
4	1	Mechanické těsnění
5	1	Čepice
5A	1	Ventil
6	2	Podložka
7	1/2	Kroužková matice
8	2/4	Deska kabelové vývodky
9	1	Kloubová spojka
10	1	Horní podpora
11	1	Šroub
12	2	Těsnění
13	2/3/4	Těsnicí pouzdro
14	1	Stator
15	3/6	Jednožilový kulatý kabel
16	4	Horní vázací tyč
17	8	Těsnění
18	8	Podložka
19	8	Matice
20	4	Šroub s čepem
21	4	Podložka
22	4	Matice
23	4	Šroub se zápusťnou hlavou
23A	3	Šroub se zápusťnou hlavou
24	1	Rotor
25	1	Klíč
26	1	Spodní podpěra
27	1	Úderný disk
28	1	Přítlačný kotouč
29	1	Seegerova podložka
30	1	Přítlačné podložky
31	4	Spodní napínací tyč
32	4	Šroub
33	1	Vnější kryt
34	1	Membrána
35	1	Vnitřní kryt
36	1	Matice
37	1	Šroub
38	1	Základna
39	1	Axiální ložisko
40	1	Ochranný kroužek



## Materiály

Typ motoru						
Poz.	Standardní	Bronz	AISI 316	Duplex	AISI 904L	Super Duplex
1	NBR 90	NBR 90	NBR 90	NBR 90	NBR 90	NBR 90
2	Fe 510 / Nikl - pokovený	AISI 316 / Wr 14401	AISI 316 / Wr 14401	AISI 904L / Wr 14539	AISI 904L / Wr 14539	AISI 904L / Wr 14539
3	Neopren	Neopren	Neopren	Neopren	Neopren	Neopren
4	SIC-SIC + NBR	SIC-SIC + NBR	SIC-SIC + NBR	SIC-SIC + NBR	SIC-SIC + NBR	SIC-SIC + NBR
5	Mosazné	AISI 316 / Wr 14401	AISI 316 / Wr 14401	AISI 904L / Wr 14539	AISI 904L / Wr 14539	AISI 904L / Wr 14539
5A	Mosazné	AISI 316 / Wr 14401	AISI 316 / Wr 14401	AISI 904L / Wr 14539	AISI 904L / Wr 14539	AISI 904L / Wr 14539
6	Měď	/	/	/	/	/
7	Mosazné	AISI 316 / Wr 14401	AISI 316 / Wr 14401	AISI 904L / Wr 14539	AISI 904L / Wr 14539	AISI 904L / Wr 14539
8	Plastové	Plastové	Plastové	Plastové	Plastové	Plastové
9	NBR 45	NBR 45	NBR 45	NBR 45	NBR 45	NBR 45
10	Litina G25	Bronz ASTM B148	AISI 316 / Wr 14401	Duplex / Wr 14462	AISI 904L / Wr 14539	Super Duplex / Wr 14501
11	Mosazné	AISI 316 / Wr 14401	AISI 316 / Wr 14401	AISI 904L / Wr 14539	AISI 904L / Wr 14539	AISI 904L / Wr 14539
12	Papír	Papír	Papír	Papír	Papír	Papír
13	Grafit	Grafit	Grafit	Grafit	Grafit	Grafit
14	AISI 304 / Wr 14301	AISI 316 / Wr 14401	AISI 316 / Wr 14401	AISI 904L / Wr 14539	AISI 904L / Wr 14539	Super Duplex / Wr 14501
15	EPR 0,6-1 KV	EPR 0,6-1 KV	EPR 0,6-1 KV	EPR 0,6-1 KV	EPR 0,6-1 KV	EPR 0,6-1 KV
16	C 40 Ocel	AISI 316 / Wr 14401	AISI 316 / Wr 14401	AISI 904L / Wr 14539	AISI 904L / Wr 14539	AISI 904L / Wr 14539
17	Měď	/	/	/	/	/
18	AISI 304 / Wr 14301	AISI 316 / Wr 14401	AISI 316 / Wr 14401	AISI 904L / Wr 14539	AISI 904L / Wr 14539	AISI 904L / Wr 14539
19	AISI 304 / Wr 14301	AISI 316 / Wr 14401	AISI 316 / Wr 14401	AISI 904L / Wr 14539	AISI 904L / Wr 14539	AISI 904L / Wr 14539
20	AISI 304 / Wr 14301	AISI 316 / Wr 14401	AISI 316 / Wr 14401	AISI 904L / Wr 14539	AISI 904L / Wr 14539	AISI 904L / Wr 14539
21	AISI 304 / Wr 14301	AISI 316 / Wr 14401	AISI 316 / Wr 14401	AISI 904L / Wr 14539	AISI 904L / Wr 14539	AISI 904L / Wr 14539
22	AISI 304 / Wr 14301	AISI 316 / Wr 14401	AISI 316 / Wr 14401	AISI 904L / Wr 14539	AISI 904L / Wr 14539	AISI 904L / Wr 14539
23	AISI 304 / Wr 14301	AISI 316 / Wr 14401	AISI 316 / Wr 14401	AISI 904L / Wr 14539	AISI 904L / Wr 14539	AISI 904L / Wr 14539
23A	AISI 304 / Wr 14301	AISI 304 / Wr 14301	AISI 304 / Wr 14301	AISI 304 / Wr 14301	AISI 304 / Wr 14301	AISI 304 / Wr 14301
24	AISI 420 B / Wr 14028	Duplex / Wr 14462	Duplex / Wr 14462	Duplex / Wr 14462	Duplex / Wr 14462 Super	Duplex / Wr 14501
25	Železo	Železo	Železo	Železo	Železo	Železo
26	Litina G25	Bronz ASTM B148	AISI 316 / Wr 14401	Duplex / Wr 14462	AISI 904L / Wr 14539 Super	Duplex / Wr 14501
27	Plastové	Plastové	Plastové	Plastové	Plastové	Plastové
28	Ocel/grafit/pryskyřice	Ocel/grafit/pryskyřice	Ocel/grafit/pryskyřice	Ocel/grafit/pryskyřice	Ocel/grafit/pryskyřice	Ocel/grafit/pryskyřice
29	Iron	Iron	Iron	Iron	Iron	Iron
30	AISI 420	AISI 420	AISI 420	AISI 420	AISI 420	AISI 420
31	C 40 Ocel	AISI 316 / Wr 14401	AISI 316 / Wr 14401	AISI 904L / Wr 14539	AISI 904L / Wr 14539	AISI 904L / Wr 14539
32	AISI 304 / Wr 14301	AISI 316 / Wr 14401	AISI 316 / Wr 14401	AISI 904L / Wr 14539	AISI 904L / Wr 14539	AISI 904L / Wr 14539
33	AISI 304 / Wr 14301	AISI 316 / Wr 14401	AISI 316 / Wr 14401	AISI 904L / Wr 14539	AISI 904L / Wr 14539	AISI 904L / Wr 14539
34	EPDM	EPDM	EPDM	EPDM	EPDM	EPDM
35	AISI 304 / Wr 14301	AISI 304 / Wr 14301	AISI 304 / Wr 14301	AISI 304 / Wr 14301	AISI 304 / Wr 14301	AISI 304 / Wr 14301
36	Železo	Železo	Železo	Železo	Železo	Železo
37	Železo	Železo	Železo	Železo	Železo	Železo
38	Litina G25	Bronz ASTM B148	AISI 316 / Wr 14401	Duplex / Wr 14462	AISI 904L / Wr 14539	Super Duplex / Wr 14501
39	/	/	/	/	/	/
40	PA 66	PA 66	PA 66	PA 66	PA 66	PA 66

High Temp		Motory pro vysokou teplotu *				
Poz.	Standardní	Bronz	AISI 316	Duplex	AISI 904L	Super Duplex
3	Viton	Viton	Viton	Viton	Viton	Viton
4	SIC-SIC + Viton	SIC-SIC + Viton	SIC-SIC + Viton	SIC-SIC + Viton	SIC-SIC + Viton	SIC-SIC + Viton
9	Viton	Viton	Viton	Viton	Viton	Viton
15	Silikon	Silikon	Silikon	Silikon	Silikon	Silikon

\* V tabulce jsou uvedeny pouze materiály, které se liší u motorů řady H

Motor	P <sub>MAX</sub>		U <sub>N</sub>	I <sub>N</sub>	I <sub>A</sub>	η (Eff.) %			cosφ (PF)			r.p.m.	Axiální tah	Max. teplota vody °C			kabel Ø	Délka Kabelu																									
	hp	kW				V	A	A	2/4	3/4	4/4			2/4	3/4	4/4			n	N	PVC	PE2+PA	HT HighTemp	(mm) <sup>2</sup>	m																		
6F5	5,5	4	230	16,8	59	67,4	74,4	74,8	0,64	0,73	0,8	2852	25000	30	60	90	(1x4)x3	3,5																									
			380	10	35	67	73,8	74,4	0,65	0,74	0,81	2839																															
			400	9,9	35	67,4	74,4	74,8	0,64	0,73	0,8	2852																															
			415	9,6	35	67,2	74,2	74,8	0,61	0,7	0,76	2866																															
			500	7,9	28	67	73,8	74,4	0,65	0,74	0,81	2839																															
6F7	7,5	5,5	230	5,6	19,6	67,4	74,4	74,8	0,64	0,73	0,8	2852							25000	30	60	90	(1x4)x3	3,5																			
			380	13,2	47	64,4	75	75,9	0,63	0,77	0,82	2839																															
			400	13	46	65,2	75,2	76,7	0,67	0,75	0,8	2839																															
			415	12,9	46	65,5	75,8	76,4	0,64	0,73	0,77	2884																															
			500	10,2	36	64,4	75	75,9	0,63	0,77	0,82	2857																															
6F10	10	7,5	230	7,5	27	65,2	75,2	76,7	0,67	0,75	0,8	2839													25000	30	60	90	(1x4)x3	3,5													
			380	17,4	61	72,5	76,3	78	0,7	0,77	0,83	2817																															
			400	17	60	73,1	76,9	78,4	0,68	0,76	0,81	2837																															
			415	16,9	60	72,4	76	77,6	0,65	0,76	0,79	2850																															
			500	13,6	48	72,5	76,3	78	0,7	0,77	0,83	2817																															
6F12	12,5	9,2	230	9,9	35	73,1	76,9	78,4	0,68	0,76	0,81	2837																			25000	30	60	90	(1x4)x3	3,5							
			380	21	74	74,1	79	78,8	0,66	0,75	0,84	2846																															
			400	20	74	74,3	79,4	79,1	0,68	0,77	0,82	2862																															
			415	19,8	74	74,8	79,6	79,5	0,64	0,75	0,79	2876																															
			500	16	56	74,1	79	78,8	0,66	0,75	0,84	2846																															
6F15	15	11	230	11,9	42	74,3	79,4	79,1	0,68	0,77	0,82	2862																									25000	30	60	90	(1x4)x3	3,5	
			380	41	144	78,6	81,9	80,8	0,72	0,8	0,84	2841																															
			400	24	84	78,6	81,9	80,8	0,72	0,8	0,84	2841																															
			415	23,8	84	78	81,5	80,2	0,71	0,79	0,82	2858																															
			500	18,8	66	77,3	80,2	79,3	0,7	0,8	0,85	2826																															
6F17	17,5	13	230	13,6	48	78,6	81,9	80,8	0,72	0,8	0,84	2841	25000	30	60	90	(1x4)x3	3,5																									
			380	50	175	76,7	79,3	80	0,67	0,77	0,82	2863																															
			400	31	105	76,1	78,5	79,5	0,68	0,8	0,84	2846																															
			415	30	105	76,7	79,3	80	0,67	0,77	0,82	2863																															
			500	23	81	76,1	78,5	79,5	0,68	0,8	0,84	2846																															
6F20	20	15	230	16,6	59	76,7	79,3	80	0,67	0,77	0,82	2863							25000	30	60	90	(1x4)x3	3,5																			
			380	56	196	81	82,8	81,6	0,68	0,77	0,83	2836																															
			400	34	116	80,3	81,8	80,7	0,7	0,78	0,84	2814																															
			415	32	112	81,5	83,1	82	0,67	0,74	0,81	2850																															
			500	26	91	80,3	81,8	80,7	0,7	0,78	0,84	2814																															
6F25	25	18,5	230	18,5	65	81	82,8	81,6	0,68	0,77	0,83	2836													25000	30	60	90	(1x4)x3	3,5													
			380	69	242	80,3	82,6	81,9	0,69	0,78	0,83	2853																															
			400	41	147	79,8	82,1	81,3	0,7	0,8	0,84	2840																															
			415	40	140	80,3	82,6	81,9	0,69	0,78	0,83	2853																															
			500	39	137	80,8	83	82,4	0,65	0,74	0,8	2871																															
6F30	30	22	230	500	32	112	79,8	82,1	81,3	0,7	0,8	0,84																			2840	25000	30	60	90	(1x4)x3							3,5
			380	23	81	80,3	82,6	81,9	0,69	0,78	0,83	2853																															
			400	230	81	284	82,1	84	83,5	0,64	0,75	0,82																			2868												
			415	48	168	80,5	83,5	82	0,65	0,77	0,84	2846																															
			500	47	165	82,1	84	83,5	0,64	0,75	0,82	2868																															
6F35	35	26	230	415	46	165	81,8	83,7	83,1	0,61	0,73	0,79																			2876						25000	30	60	90	(1x4)x3	3,5	
			380	27	95	82,1	84	83,5	0,64	0,75	0,82	2868																															
			400	230	95	333	85,2	86,1	84,5	0,66	0,77	0,82																			2864												
			415	380	56	196	83,8	84,5	83	0,69	0,8	0,85																			2840												
			500	400	54	189	85,2	86,1	84,5	0,66	0,77	0,82																			2864												
6F40	40	30	230	415	53	189	85	85,8	84,1	0,65	0,75	0,8	2871	25000	30	60	90	(1x4)x3													3,5												
			380	690	32	112	85,2	86,1	84,5	0,66	0,77	0,82	2864																														
			400	230	108	378	84,9	85,7	85	0,66	0,77	0,82	2860																														
			415	380	64	224	84,1	85	84,2	0,68	0,8	0,84	2847																														
			500	400	62	217	84,9	85,7	85	0,66	0,77	0,82	2860																														
6F50	50	37	230	415	61	214	85,1	85,9	85,2	0,64	0,74	0,8	2875						25000	30	60	90	(1x4)x3	3,5																			
			380	690	36	126	84,9	85,7	85	0,66	0,77	0,82	2860																														
			400	230	138	483	84,1	84,6	83,5	0,63	0,75	0,81	2856																														
			415	380	80	280	83,7	84	82,9	0,65	0,77	0,83	2844																														
			500	400	79	277	84,1	84,6	83,5	0,63	0,75	0,81	2856																														
6F60	60	45	230	415	78	277	84,5	85	83,8	0,6	0,72	0,79	2873												25000	30	60	90	(1x4)x3	3,5													
			380	690	46	161	84,1	84,6	83,5	0,63	0,75	0,81	2856																														
			400	230	170	595	83,8	83,4	80,5	0,63	0,76	0,83	2827																														
			415	380	100	350	82,5	83	80,2	0,65	0,7	0,85	2804																														
			500	400	98	343	83,8	83,4	80,5	0,63	0,76	0,83	2827																														
6F60	60	45	230	415	96	336	84	83,7	80,8	0,62	0,75	0,8	2843																			25000	30	60	90	(1x4)x3							3,5
			380	690	78	273	82,5	83	80,2	0,65	0,7	0,85	2804																														
			400	230	170	595	83,8	83,4	80,5	0,63	0,76	0,83	2827																														
			415	380	100	350	82,5	83	80,2	0,65	0,7	0,85	2804																														
			500	400	98	343	83,8	83,4	80,5	0,63	0,76	0,83	2827																														

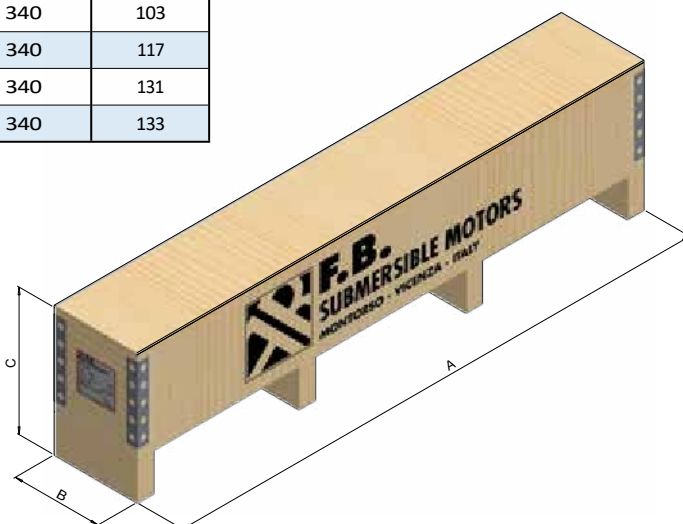
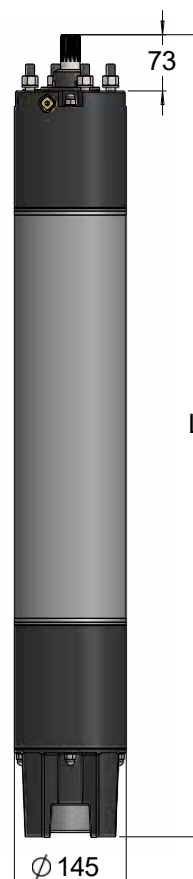


Motor	P <sub>MAX</sub>		U <sub>N</sub>	I <sub>N</sub>	I <sub>A</sub>	η (Eff.) %			cosφ (PF)			r.p.m.	Axiální tah	Maximální teplota vody °C			Ø Kabelu	Délka kabelu																													
	hp	kW	V	A	A	2/4	3/4	4/4	2/4	3/4	4/4	n	N	PVC	PE2+PA	HT HighTemp	(mm <sup>2</sup> )	m																													
6F5	5,5	4	220	17,5	62	67,4	74,4	74,8	0,64	0,73	0,8	3452	25000	30	60	90	3,5	(1x4)x3																													
			380	10,2	36	67,4	74,4	74,8	0,64	0,73	0,8	3452																																			
			440	9	32	67	74,2	74	0,65	0,74	0,8	3456																																			
			460	8,9	32	67,4	74,4	74,5	0,64	0,73	0,78	3468																																			
			575	6,8	24	67,5	74,5	74,9	0,63	0,74	0,79	3455																																			
6F7	7,5	5,5	220	24	84	65,2	75,2	76,7	0,67	0,75	0,8	3439								25000	30	60	90	3,5	(1x4)x3																						
			380	13,6	48	65,2	75,2	76,7	0,67	0,75	0,8	3439																																			
			440	12	44	64,4	75	76,1	0,63	0,77	0,8	3470																																			
			460	12,2	43	65,2	75,2	75,8	0,67	0,75	0,79	3477																																			
			575	8,9	32	65,3	75,3	76,8	0,66	0,74	0,79	3443																																			
6F10	10	7,5	220	31	109	73,1	76,9	78,4	0,68	0,76	0,81	3437															25000	30	60	90	3,5	(1x4)x3															
			380	17,9	63	73,1	76,9	78,4	0,68	0,76	0,81	3437																																			
			440	15,5	55	72,9	75	76,6	0,7	0,77	0,83	3417																																			
			460	14,8	52	73,1	76,9	78,4	0,68	0,76	0,81	3437																																			
			575	12	42	73,3	77	78,5	0,66	0,75	0,8	3440																																			
6F12	12,5	9,2	220	38	133	74,3	79,4	79,1	0,68	0,77	0,82	3462																						25000	30	60	90	3,5	(1x4)x3								
			380	22	77	74,3	79,4	79,1	0,68	0,77	0,82	3462																																			
			440	18,2	64	74,1	79	78,8	0,66	0,75	0,84	3446																																			
			460	17,8	63	74,3	79,4	79,1	0,68	0,77	0,82	3462																																			
			575	14,6	52	74,5	79,5	79,3	0,67	0,75	0,8	3465																																			
6F15	15	11	220	43	151	78,6	81,9	80,8	0,72	0,8	0,84	3441																													25000	30	60	90	3,5	(1x6)x3	
			380	25	88	78,6	81,9	80,8	0,72	0,8	0,84	3441																																			
			440	22	77	77,3	80,2	79,3	0,7	0,8	0,85	3426																																			
			460	21	74	78,6	81,9	80,8	0,72	0,8	0,84	3441																																			
			575	16,4	58	78,7	82	81	0,7	0,78	0,83	3445																																			
6F17	17,5	13	220	52	182	76,7	81,3	80	0,67	0,77	0,82	3463	25000	30	60	90	3,5	(1x6)x3																													
			380	31	109	76,7	81,3	80	0,67	0,77	0,82	3463																																			
			440	26	91	76,1	80,5	79,5	0,68	0,8	0,84	3446																																			
			460	25	88	76,7	81,2	80	0,67	0,77	0,82	3463																																			
			575	21	74	77	81,5	80,2	0,65	0,76	0,8	3466																																			
6F20	20	15	220	59	207	81	82,8	81,6	0,68	0,77	0,83	3436								25000	30	60	90	3,5	(1x10)x3																						
			380	34	119	81	82,8	81,6	0,68	0,77	0,83	3436																																			
			440	29	102	80,3	81,8	80,7	0,7	0,78	0,84	3414																																			
			460	28	98	81	82,8	81,6	0,68	0,77	0,83	3436																																			
			575	23	81	81,1	83	81,7	0,66	0,76	0,82	3440																																			
6F25	25	18,5	220	72	252	80,3	82,6	81,9	0,69	0,78	0,83	3453															25000	30	60	90	3,5	(1x10)x3															
			380	42	147	80,3	82,6	81,9	0,69	0,78	0,83	3453																																			
			440	36	126	79,8	82,1	81,3	0,7	0,8	0,84	3440																																			
			460	25	88	80,3	82,6	81,9	0,69	0,78	0,83	3453																																			
			575	28	98	80,5	82,7	82	0,68	0,77	0,82	3455																																			
6F30	30	22	220	85	298	82,1	84	83,5	0,64	0,75	0,82	3468																						25000	30	60	90	3,5	(1x10)x3								
			380	49	172	82,1	84	83,5	0,64	0,75	0,82	3468																																			
			440	42	147	81,8	83,5	82	0,65	0,77	0,84	3446																																			
			460	41	144	82,1	84	83,5	0,64	0,75	0,82	3468																																			
			575	33	116	82,2	82,3	83,6	0,62	0,74	0,81	3470																																			
6F35	35	26	220	99	347	85,2	86,1	84,5	0,66	0,77	0,82	3464																													25000	30	60	90	3,5	(1x10)x3	
			380	57	200	85,2	86,1	84,5	0,66	0,77	0,82	3464																																			
			440	49	172	83,8	84,5	83	0,69	0,8	0,85	3440																																			
			460	48	168	85,2	86,1	84,5	0,66	0,77	0,82	3464																																			
			575	39	137	85,3	86,3	84,6	0,65	0,75	0,8	3468																																			
6F40	40	30	220	113	396	84,9	85,7	85	0,66	0,77	0,82	3460	25000	30	60	90	3,5	(1x10)x3																													
			380	66	231	84,9	85,7	85	0,66	0,77	0,82	3460																																			
			440	56	196	84,1	85	84,2	0,68	0,8	0,84	3447																																			
			460	54	189	84,9	85,7	85	0,66	0,77	0,82	3460																																			
			575	45	158	85	85,8	85,1	0,65	0,75	0,8	3463																																			
6F50	50	37	220	144	504	84,1	84,6	83,5	0,63	0,75	0,81	3456								25000	30	60	90	3,5	(1x10)x3																						
			380	84	294	84,1	84,6	83,5	0,63	0,75	0,81	3456																																			
			440	71	249	83,7	84	82,9	0,65	0,77	0,83	3444																																			
			460	69	242	84,1	84,6	83,5	0,63	0,75	0,81	3456																																			
			575	56	196	84,2	84,7	83,7	0,6	0,74	0,8	3460																																			
6F60	60	45	220	177	620	83,8	83,4	80,5	0,63	0,76	0,83	3427															25000	30	60	90	3,5	(1x10)x3															
			380	103	361	83,8	83,4	80,5	0,63	0,76	0,83	3427																																			
			440	88	308	83,6	83,2	80,4	0,65	0,78	0,84	3404																																			
			460	85	298	83,8	83,4	80,5	0,63	0,76	0,83	3427																																			
			575	69	242	84	83,5	80,6	0,61	0,75	0,82	3427																																			

# Rozměry a hmotnosti

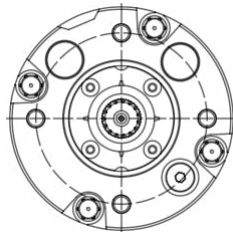
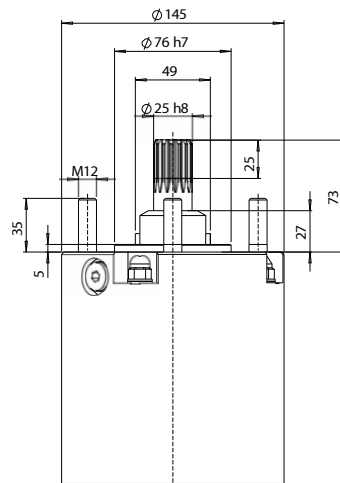
Standardní / Bronz / AISI 316 / Duplex / AISI 904L / Super Duplex						
Typ motoru	Délka	Čistá hmotnost	Rozměry skříně			Hrubá hmotnost
	mm		[mm]			
			A	B	C	
6F5	670	44	750	220	340	53
6F7	700	47	750	220	340	56
6F10	740	51	750	220	340	61
6F12	770	54	920	220	340	64
6F15	840	61	920	220	340	71
6F17	840	62	920	220	340	72
6F20	900	69	920	220	340	79
6F25	970	74	1130	220	340	85
6F30	1040	81	1130	220	340	92
6F35	1100	90	1130	220	340	101
6F40	1240	103	1430	220	340	115
6F50	1370	117	1430	220	340	129
6F60	1400	119	1430	220	340	131

HighTemp						
Motory pro vysokou teplotu						
Standardní / Bronz / AISI 316 / Duplex / AISI 904L / Super Duplex						
Typ motoru	Délka	Čistá hmotnost	Rozměry skříně			Hrubá hmotnost
	mm		[mm]			
			A	B	C	
6F5	740	52	750	220	340	63
6F7	770	55	920	220	340	66
6F10	840	62	920	220	340	73
6F12	900	70	920	220	340	81
6F15	970	74	1130	220	340	87
6F17	970	75	1130	220	340	88
6F20	1040	82	1130	220	340	94
6F25	1100	91	1130	220	340	103
6F30	1240	104	1430	220	340	117
6F35	1370	118	1430	220	340	131
6F40	1400	120	1430	220	340	133



**6" motor - Attacco 6" - NEMA**

6" motor - 6" spojka - NEMA

**Snímač teploty PT 100**