



Pompe centrifughe multistadio, orizzontali e autoa-
descanti, particolarmente adatte alla realizzazione di
piccoli e medi gruppi di pressurizzazione; in grado di
aspirare liquidi miscelati ad aria o a gas.

Multi-stage centrifugal pumps, horizontal and
self-priming, particularly suitable for constructing
small and medium sized pressurisation systems;
able to suck liquids mixed with air or gas.

Bombas centrífugas multicelulares, horizontales y au-
tocebantes, particularmente apropiadas para realizar
equipos de presión pequeñas y medianas; en condi-
ción de aspirar líquidos mezclados con aire o gas.

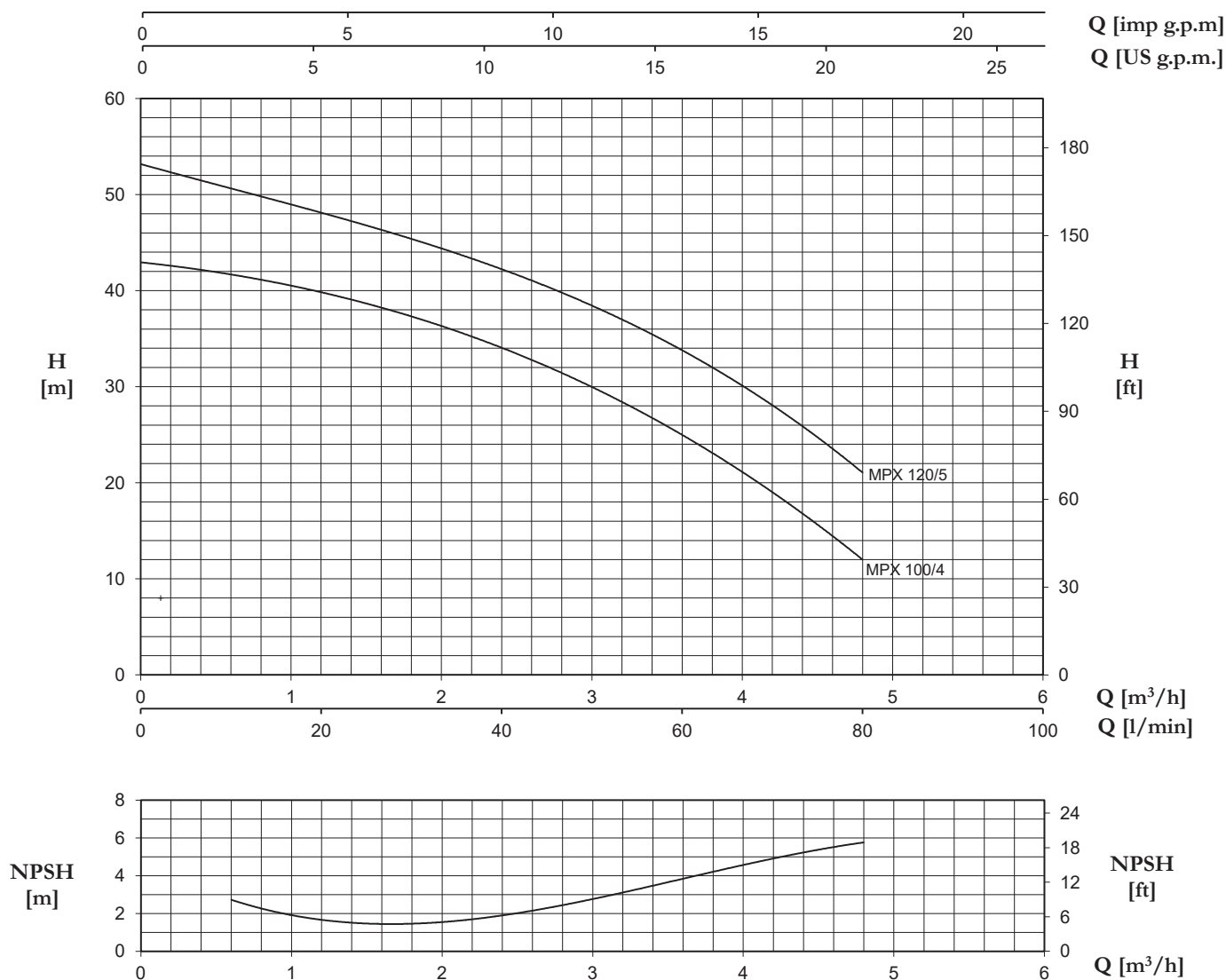
Vícestupňová odstředivá čerpadla, horizontální a
samonasávací, vhodná zejména pro realizaci malých
a středně velkých tlakových jednotek;. Schopna
nasávat kapaliny mírně smíchané se vzduchem
nebo plynem.

**CARATTERISTICHE COSTRUTTIVE / CONSTRUCTION FEATURES
CARACTERÍSTICAS CONSTRUCTIVAS / KONSTRUKČNÍ CHARAKTERISTIKY**

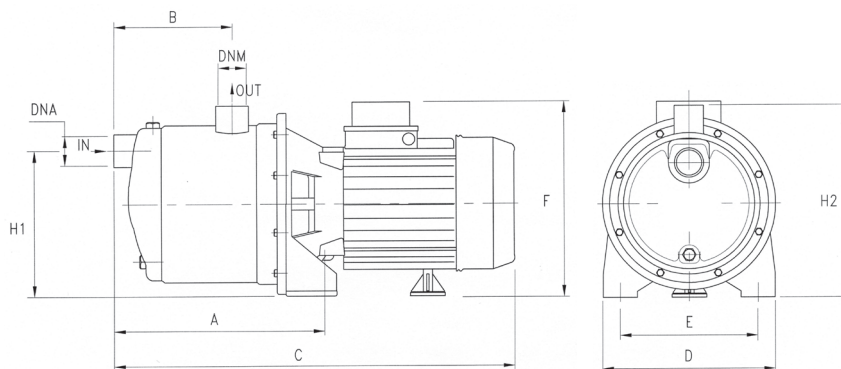
Corpo pompa	acciaio AISI 304
Pump body	stainless steel AISI 304
Cuerpo bomba	acero AISI 304
Těleso čerpadla	nerezová ocel AISI 304
Supporto motore	alluminio
Motor bracket	aluminium
Soporte motor	aluminio
Držák motoru	hliník
Girante	
Impeller	Noryl®
Rodete	
Oběžné kolo	
Tenuta meccanica	ceramica-grafite
Mechanical seal	ceramic-graphite
Sello mecánico	cerámica-grafito
Mechanická ucpávka	keramika-grafit
Albero motore	acciaio AISI 416
Motor shaft	stainless steel AISI 416
Eje motor	acero AISI 416
Hřídel motoru	nerezová ocel AISI 416
Temperatura del liquido	
Liquid temperature	0 - 50 °C
Temperatura del líquido	
Teplota média	
Pressione di esercizio	
Operating pressure	max 8 bar
Presión de trabajo	
Pracovní tlak	
MOTORE / MOTOR / MOTOR / MOTOR	
Motore 2 poli a induzione	3~ 230/400V-50Hz
2 pole induction motor	1~ 230V-50Hz (con termoprotettore with thermal protection con protección térmica s tepelnou ochranou)
Motor de 2 polos a inducción	
2-pólový indukční motor	
Classe di isolamento	
Insulation class	F
Clase de aislamiento	
Izolační třída	
Grado di protezione	
Protection degree	IP44
Grado de protección	
Krytí	

TYPE	TRUCK		CONTAINER	
	PALLET (cm)	N° pumps	PALLET (cm)	N° pumps
MPX	85X110X150	60	85X110X190	80





TYPE/TYP		P2		P1 (kW)		PROUD		Q (m³/h - l/min)					
1~	3~	(HP)	(kW)	1~	3~	1~	3~	0	0,6	1,2	2,4	3,6	4,8
						50 Hz	50 Hz	0	10	20	40	60	80
								H (m)					
MPX 100/4	MPXT 100/4	1	0,74	1,07	1,1	5	1,9	43	41,5	40	34	25	12
MPX 120/5	MPXT 120/5	1,2	0,88	1,27	1,33	6,1	2,3	53	51	48	42	34	21



TYPE/TYP	DIMENSIONS/ROZMĚRY (mm)													Kg
	A	B	C	D	E	F	H1	H2	DNA	DNM	I	L	M	
MPX 100/4	208	128	410	175	140	215	153	210	1" G	1" G	430	210	235	11.1
MPX 120/5	208	128	410	175	140	215	153	210	1" G	1" G	430	210	235	11.7