

Pompe centrifughe multistadio, orizzontali e autoa-
descanti, particolarmente adatte alla realizzazione di
piccoli e medi gruppi di pressurizzazione; in grado di
aspirare liquidi miscelati ad aria o a gas.

Multi-stage centrifugal pumps, horizontal and
self-priming, particularly suitable for constructing
small and medium sized pressurisation systems;
able to suck liquids mixed with air or gas.

Bombas centrífugas multicelulares, horizontales y au-
tocebantes, particularmente apropiadas para realizar
equipos de presión pequeñas y medianas; en condi-
ción de aspirar líquidos mezclados con aire o gas.

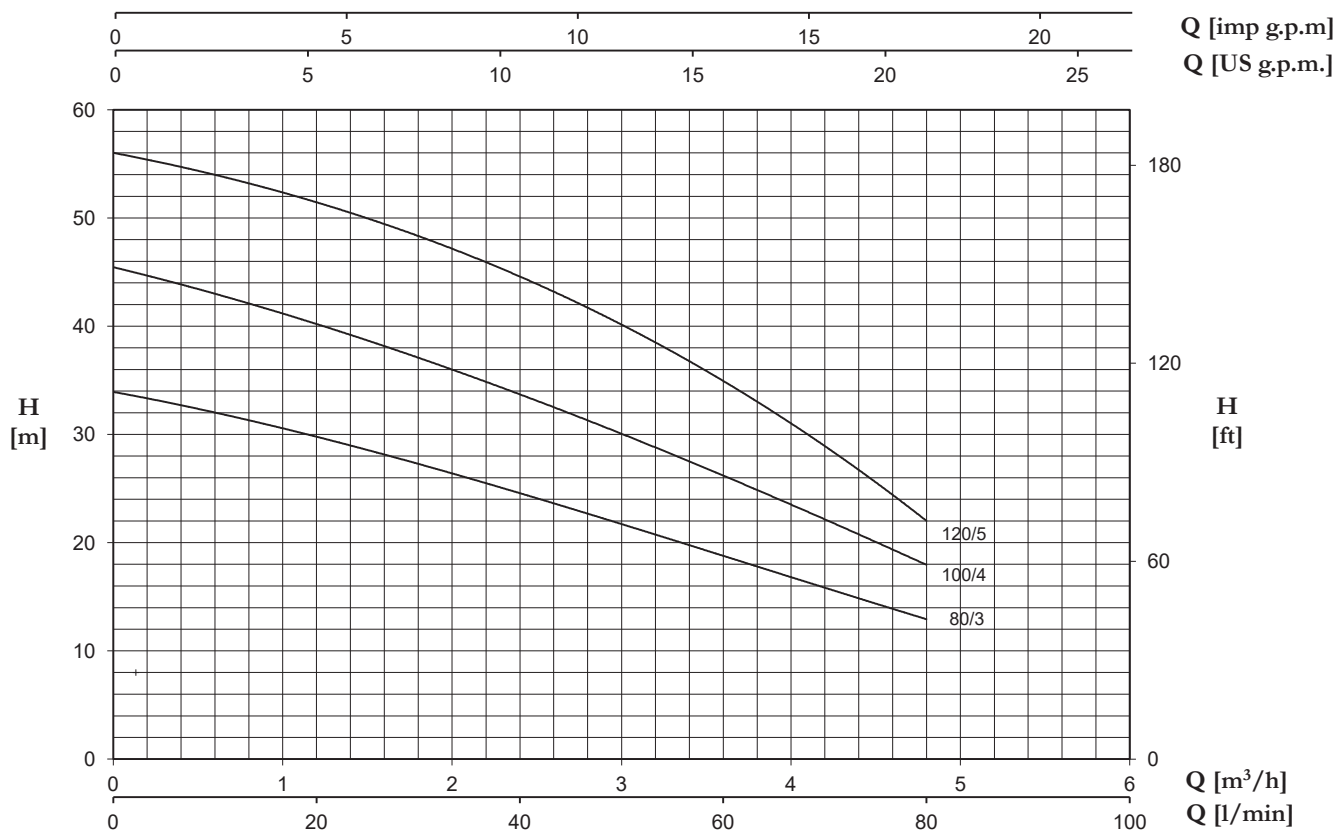
Vícestupňová odstředivá čerpadla, horizontální a
samonasávací, vhodná zejména pro realizaci malých
a středně velkých tlakových jednotek;. Schopna
nasávat kapaliny mírně smíchané se vzduchem
nebo plynem.

**CARATTERISTICHE COSTRUTTIVE / CONSTRUCTION FEATURES
CARACTERÍSTICAS CONSTRUCTIVAS / KONSTRUKČNÍ CHARAKTERISTIKY**

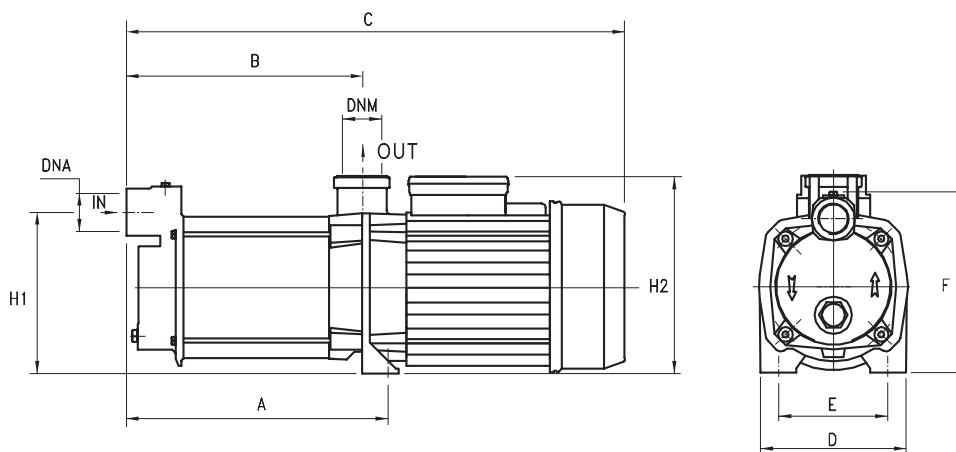
Corpo pompa	ghisa
Pump body	cast iron
Cuerpo bomba	fundición
Těleso čerpadla	litina
Supporto motore	ghisa
Motor bracket	cast iron
Soporte motor	fundición
Držák motoru	litina
Girante	
Impeller	Noryl®
Rodete	
Oběžné kolo	
Tenuta meccanica	ceramica-grafite
Mechanical seal	ceramic-graphite
Sello mecánico	cerámica-grafito
Mechanická ucpávka	keramika-grafit
Albero motore	acciaio AISI 416
Motor shaft	stainless steel AISI 416
Eje motor	acero AISI 416
Hřídel motoru	nerezová ocel AISI 416
Temperatura del liquido	
Liquid temperature	0 - 50 °C
Temperatura del líquido	
Teplota média	
Pressione di esercizio	
Operating pressure	max 11 bar
Presión de trabajo	
Pracovní tlak	
MOTORE / MOTOR / MOTOR / MOTOR	
Motore 2 poli a induzione	3~ 230/400V-50Hz
2 pole induction motor	1~ 230V-50Hz (con termoprotettore with thermal protection con protección térmica s tepelnou ochranou)
Motor de 2 polos a inducción	
2-pólový indukční motor	
Classe di isolamento	
Insulation class	F
Clase de aislamiento	
Izolační třída	
Grado di protezione	
Protection degree	IP44
Grado de protección	
	Krytí

TYPE	TRUCK		CONTAINER	
	PALLET (cm)	N° pumps	PALLET (cm)	N° pumps
MP/A	80X120X150	48	80x120x190	64





TYPE/TYP		P2		P1 (kW)		PROUD		Q (m³/h - l/min)					
1~	3~					1~	3~	0	1,2	2,4	3,6	4,8	
		(HP)	(kW)	1~	3~	1x230 V 50 Hz	3x400 V 50 Hz	0	20	40	60	80	
								H (m)					
MP 80/3 A	MPT 80/3 A	0,8	0,59	0,83	0,88	3,8	1,6	34	29,5	25	18,5	13	
MP 100/4 A	MPT 100/4 A	1	0,74	1,07	1,1	5	1,9	45,5	40	34	26	18	
MP 120/5 A	MPT 120/5 A	1,2	0,88	1,27	1,33	6,1	2,3	56	51,5	44,5	35	22	



TYPE/TYP	DIMENSIONS/ROZMĚRY (mm)													
	A	B	C	D	E	F	H1	H2	DNA	DNM	I	L	M	
MP 80/3 A	245	224	425	180	140	185	150	175	1" G	1" G	440	200	215	14
MP 100/4 A	270	240	450	180	140	185	150	175	1" G	1" G	500	200	215	15,7
MP 120/5 A	295	264	475	180	140	185	150	175	1" G	1" G	500	200	215	16