



Povrchová čerpadla **PENTAX**



Návod k použití
Provozně montážní předpisy

| | | | |
|------------------------|---|---|-------------------------|
| PG. 4 | IT - DICHIARAZIONE DI CONFORMITÀ Si dichiara che le elettropompe, per la movimentazione di liquidi, in elenco (models 1 e 2) sono conformi alle prescrizioni delle direttive [D-CE] e costruite nel rispetto delle norme armonizzate [N-A]. | TR - UYGUNLUK BEYANI Listelenen (models 1 ve 2), sıvıların hareket ettirilmesi için kullanılan elektrikli pompaların yönetmeliklerin [D-CE] hükümlerine uygun oldukları ve uyumlaştırılmış mevzuata [NA] uygun olarak ürettidikleri beyan edilir. | PG. 40 |
| 7 | EN - DECLARATION OF CONFORMITY The listed products (models 1 and 2) comply with the requirements of the Directives [D-CE] and are built in accordance with the updated, current regulations [N-A]. | BG - ДЕКЛАРАЦИЯ ЗА СЪВМЕСТИМОСТ Декларира се че, продуктите в списъка (models 1 и 2) отговарят на разпоредбите на директивите [D-CE] и че са произведени в съответствие с хармонизираните нормативи [N-A]. | 43 |
| 10 | DE - KONFORMITÄTSERKLÄRUNG Wir bestätigen, dass die im Verzeichnis aufgeführten Produkte (models 1 und 2) den Vorschriftenrichtlinien [D-CE] entsprechen und laut der aktuellen und laufenden Normen hergestellt werden [N-A]. | CS - PROHLÁŠENÍ O SHODĚ Prohlašuje se, že výrobky uvedeny na seznamu (models 1 a 2) jsou v souladu s nařízenými směrnici [D-CE] a realizovány s respektováním normativních odkazů [N-A]. | 46 |
| 13 | FR - DÉCLARATION DE CONFORMITÉ Nous déclarons que les produits cités dans la liste (models 1 et 2) sont conformes aux prescriptions des directives [D-CE] et sont fabriqués conformément aux normes harmonisées [N-A]. | SK - IZJAVA O SKLADNOSTI Izjavljamo, da izdelki s seznama (models 1 in 2) izpolnjujejo zahteve direktiv [D-CE] in so izdelani ob upoštevanju harmoniziranih standardov [N-A]. | 49 |
| 16 | SV - ÖVERENSSTÄMMEELSEINTYG Harmed intygas att produkterna i fö rteckningen (models 1 ouc 2) överensstammer med föreskrifterna i direktiven [D-CE] och ar tillverkade i enlighet med normerna [N-A]. | LV - ATBILSTĪBAS DEKLARĀCIJA Tiek deklarēts, ka produkti sarakstā (models 1 un 2) ir atbilstībā ar direktīvu [D-CE] nosacījumiem un ražoti ievērojot harmonizētās normas [N-A]. | 52 |
| 19 | HR - IZJAVA O SUKLADNOSTI Izjavljujemo da su električne pumpe, za rukovanje tekućinama, na popisu (models 1 i 2) u skladu sa zahtjevima direktiva [D-CE] i proizvedene su u skladu s usuglašenim standardima [N-A]. | LT - ATITIKTIES DEKLARACIJA Pareiškiamo, kad sąrašo nurodyti produktai (1 ir 2 models) atitinka direktyvų [D-CE] reikalavimus ir yra pagaminti laikantis harmonizuotų normų [N-A] nuostatų. | 55 |
| 22 | DA - OVERENSSTEMMELSESERKLÆRING Der erklæres at de listede produkter (models 1 og 2) er i overensstemmelse med foranstaltninger i europadirektiverne [D-CE] og at de er bygget i overensstemmelse med de harmoniserede normer [N-A]. | PL - DEKLARACJA ZGODNOŚCI Oświadczam się, że produkty na liście (models 1 i 2) są zgodne z zaleceniami dyrektyw [D-CE] i wykonane z uwzględnieniem zharmonizowanych norm [N-A]. | 58 |
| 25 | NL - VERKLARING VAN CONFORMITEIT Hierbij verklaren wij dat de in de lijst genoemde artikelen (models 1 en 2) conform de voorschriften van de richtlijnen [D-CE] zijn en gefabriceerd met inachtneming van de op elkaar afgestelde normen [N-A]. | RO - DECLARAȚIE DE CONFORMITATE Declaram că produsele din listă (models 1 și 2) sunt conforme recomandărilor directivei [D-CE] și sunt fabricate conform normelor armonizate [N-A]. | 61 |
| 28 | FI - YHDENMUKAISUUSTODISTUS Vakuutamme, että luettelossa mainitut tuotteet (models 1 ja 2) vastaavat direktiivien [D-CE] vaatimuksia ja että ne on valmistettu yhdennettyjen saannosten [N-A]. | HU - MEGFELELŐSÉGI NYILATKOZAT A gyártó kijelenti, hogy az itt felsorolt termékek (1 és 2 models) megfelelnek az európai unió irányelvek [D-CE] előírásainak valamint, hogy a termékeket a harmonizált szabványoknak [N-A] megfelelően gyártotta. | 64 |
| 31 | ES - DECLARACION DE CONFORMIDAD Se declara que los productos en la lista (models 1 y 2) están conformes a las prescripciones de las directrices [D-CE] y construidos en el respecto de las normas armonizadas [N-A]. | RU - ДЕКЛАРАЦИЯ СООТВЕТСТВИЯ Заявляет, что электрические насосы, предназначенные для перекачки жидкостей из списка (models 1 и 2), отвечают требованиям директив [D-CE] и изготовлены в соответствии с требованиями гармонизированных стандартов [N-A]. | 67 |
| 34 | PT - DECLARAÇÃO DE CONFORMIDADE Se declara que os produtos elencados (models 1 e 2) são conformes com às prescrições das directrizes [D-CE] e construídos no respeito das normas harmonizadas [N-A]. | AR - إقرار مطابقة نفر بأن المضخات الكهربائية، المخصصة لنقل السوائل، في القائمة (1 models) و تكون مطابقة لاشتراطات التوجيهات [D-CE] ومصنعة طبقا للمواصفات الموحدة [N-A]. | 70 |
| 37 | EL - ΑΗΛΩΣ ΣΥΜΜΟΡΦΩΣΗΣ Δηλώνουμε ότι τα αναγραφόμενα προϊόντα (models 1 και 2) είναι κατασκευασμένα σε συμμόρφωση με τις προδιαγραφές των Οδηγιών [D-CE] και των εναρμονισμένων προτύπων [N-A]. | SL - IZJAVA O SKLADNOSTI Izjavljamo, da so električne črpalke za rokovanje s tekočinami, navedene na seznamu (I in II models) skladne s predpisi direktive [D-CE] in z usklajenimi predpisi [N-A]. | 73 |

[D-CE]
2006/42/CE; 2014/30/UE

[N-A]
EN 12100; EN 809; EN 60335-1; EN 60335-2-41; EN 60204-1; EN 55014-1; EN 55014-2; EN 61000-3-2;
EN 61000-3-3

| MODELS 1 | | | | | |
|---|----------------------|--------------------|------------|----------------------|--------------------|
| Naměřená hladina akustického výkonu LWA: 88 dB (A) Garantovaná hladina akustického výkonu LWA: 89 dB (A) Naměřená hladina akustického tlakuL_p: (R: 1.5 m; H: 1.5 m):\leq75 dB (A) (jmenovité napětí/frekvence, maximální deklarovaná kapacita) | | | | | |
| Model | Jmenovitý výkon (kW) | Absorb. výkon (kW) | Model | Jmenovitý výkon (kW) | Absorb. výkon (kW) |
| PM-CP | 0,37÷0,74 | 0,5÷1,2 | AP | 0,59÷1,5 | 0,8÷2,2 |
| MD | 0,59÷0,74 | 0,94÷1,17 | CM | 0,3÷4 | 0,51÷4,9 |
| CAM | 0,44÷2,2 | 0,67÷2,5 | CR | 0,59÷0,74 | 0,73÷1,2 |
| CAB | 1,1÷2,2 | 1,68÷2,65 | CS | 0,59÷4 | 0,7÷4,7 |
| INOX | 0,44÷1,1 | 0,63÷1,3 | CH | 1,1÷4 | 1,8÷5,0 |
| ULTRA | 0,66÷7,5 | 0,8÷8,5 | CB 100÷900 | 0,74÷7,3 | 1,15÷7,3 |
| MPX-MPA | 0,59÷0,88 | 0,83÷1,33 | MB | 1,1÷2,2 | 1,5÷2,05 |

| MODELS 2 | | | | | |
|---|----------------------|--------------------|------------------------------|----------------------|--------------------|
| Naměřená hladina akustického výkonu LWA: 98 dB (A) Garantovaná hladina akustického výkonu LWA: 99 dB (A) Naměřená hladina akustického tlakuL_p: (R: 1.5 m; H: 1.5 m):\leq90 dB (A) (jmenovité napětí/frekvence, maximální deklarovaná kapacita) | | | | | |
| Model | Jmenovitý výkon (kW) | Absorb. výkon (kW) | Model | Jmenovitý výkon (kW) | Absorb. výkon (kW) |
| CBT 800÷1500 | 5,5÷11 | 6,7÷11,2 | Normaliz. Monobloc mod.CM | 1,5÷37 | 1,9÷38,6 |

Manufacturer and depositary of technical documentation:

PENTAX S.p.A.
Industrial avenue, 1
37040 Veronella (VR) - Italy

Gianluigi Pedrollo (President)


Gianluigi Pedrollo

Veronella (VR), 23/04/2018



POKYNY PRO INSTALACI A POUŽÍVÁNÍ ELEKTRICKÝCH POVRCHOVÝCH ČERPADEL PENTAX

1 Obecné bezpečnostní předpisy

- Zařízení je možné používat výhradně až po seznámení se s pokyny uvedenými v tomto dokumentu a jejich pochopení.
- Zařízení mohou používat děti ve věku od 8 let a osoby s omezenými fyzickými, smyslovými a duševními schopnostmi nebo bez odpovídajících zkušeností a znalostí za podmínky, že budou pod dozorem nebo poté, co obdržely pokyny týkající se bezpečného používání zařízení a poté, co pochopily případná nebezpečí.
- Děti si nesmějí hrát se zařízením.
- Stroj je možné používat pouze a výhradně pro účel, pro který byl konstruován.
- Čištění a údržbu stroje mohou provádět výhradně dospělí osoby, a to pouze po odpojení stroje od zdroje elektrického napájení.
- Zařízení musí být napájeno prostřednictvím systému elektrického napájení chráněného proudovým chráničem s proudem zásahu nižším než 30 mA.
- V případě přečerpávání tekutin s teplotami >80°C věnujte zvláštní pozornost tělesu čerpadla, jelikož při kontaktu s částmi tělesa by mohlo dojít k popálení. Nalepte piktogram nebezpečí vysoké teploty a nepovolaným osobám zamezte vstup do zóny přístupu k čerpadlu.
- Nepoužívejte nikdy čerpadlo, jestliže v bazénu nebo vodních nádržích plavou osoby.
- Autoři návodu si vyhrazují právo bez jakéhokoli předchozího upozornění dělat na popsaných strojích případné úpravy, které považují za vhodné.

2 Popis

Celek popsaný v tomto návodu se skládá ze sestavy čerpadla vybaveného elektrickým povrchovým motorem chlazeným vzduchem.

3 Předpokládané použití

Elektrická povrchová čerpadla výrobce Pentax v běžném provedení byla vyvinuta pro přečerpávání čisté vody a kapalin skupiny II (kapalin, které nejsou nebezpečné ani chemicky či mechanicky agresivní).

Teplota přečerpávané kapaliny, její hustota a viskozita, stejně jako nadmožská výška místa instalace elektrického čerpadla mohou mít vliv na provozní vlastnosti čerpadla. V dalším textu uvádíme doporučené hodnoty teploty přečerpávané kapaliny ve vztahu k hydraulice čerpadla.

| Hydraulika čerpadla t°C | Noryl® | Kov | Ultra S, SL, SLX |
|----------------------------|--------|-----------|------------------|
| | 5 - 35 | -10 - +90 | -10 - +110 |

Elektrická povrchová čerpadla mohou být používána jak v domácím, tak v komerčním prostředí (obchody, lehký průmysl a zemědělství). Při běžném provozu stroje je třeba věnovat zvláštní pozornost počtu spuštění stroje. Pokyny, které je třeba dodržet ohledně počtu spuštění za hodinu, jsou uvedeny v následující tabulce

| Počet spuštění | 30 | 15 | 10 |
|----------------|---------|---------|---------|
| kW | 0 - 2,2 | 3 - 7,5 | 11 - 30 |

Maximální tolerovaný počet spuštění bude tím nižší, čím vyšší je výkon čerpadla. V případě tlakovacích jednotek je třeba pro zajištění správného počtu spuštění elektrického čerpadla za hodinu upravit hodnoty tlaku kalibrace tlakového spínače a zvýšit hodnotu rozdílu „ ΔP “ (viz příslušný bod), nebo zvýšit kapacitu nádrže (přidáním dalších stejných nádrží k již existující nádrži nebo výměnou existující nádrže za nádrž o větším objemu). Věnujte zvláštní pozornost provozu elektrických čerpadel se systémy „press control“ a/nebo regulátorem tlaku a průtoku – i minimální a těžko zjistitelný únik v systému může být příčinou vysokého počtu spuštění a zastavení elektrického čerpadla a ohrozit tak jeho životnost. Doporučujeme instalaci takových přípravek v kombinaci s tlakovou nádobou, a to i malé kapacity (0,5 – 1 litr). Tato elektrická čerpadla musí vydržet maximální provozní tlak (stejný jako tlak na sání + výtlačk při zavřeném ventilu výstupu):

| PUMP TYPE | bar | metres |
|---|-----|--------|
| CAM550-110/INOX/AP75-100/PM-CP45-65/MD/CB100/CM50-75-100/CS/CR/CH | 6 | 60 |
| CAM100N-140/CAM/CAB/AP150-300/PM80/CP75/MB/CM164-214/MPX/MPA/CB160-310 | 8 | 80 |
| ULTRA 50 Hz with ≤ 7 impellers / ULTRA 60 Hz with ≤ 5 impellers | | |
| PM90/CB 400 – 600 | 9 | 90 |
| Normalised CM CB751-900 | 10 | 100 |
| CB 800-1500 | 11 | 110 |

4 Nesprávné způsoby použití a rozumné předpokládané použití

- Je přísně zakázáno používat zařízení pro jiné úkony než ty, které jsou popsány v bodě „Předpokládané použití“ a pro přečerpávání kapalin:

- obsahujících brusné materiály
 - obsahujících pevné nebo vláknité materiály
 - hořlavín a výbušných materiálů (kapalin skupiny I)
 - chemicky agresivních, toxických a škodlivých látek (pouze jedná-li se o dodávku ve zvláštním provedení)
- Je přísně zakázáno používat zařízení:
- v jiné konstrukční konfiguraci než jaká byla předpokládána výrobcem
 - v klasifikované zóně podle směrnice 2014/34/EU ATEX
 - zapojené do jiných systémů a/nebo zařízení, které nebyly uvažovány výrobcem v prováděcím projektu
 - připojené na zdroje energie jiné než jaké byly předpokládány výrobcem (uvedené na identifikačním štítku)
 - nasucho bez nepřetržitého přísunu vody
 - s přívodním ústím zavřeným po dobu delší než 2-3 minuty, jelikož by to způsobilo přehřátí přečerpávané kapaliny a následné poškození elektrického čerpadla nebo některých jeho součástí
 - ve spojení s obchodně dostupnými přípravky pro jiný účel, než jaký je předpokládán výrobcem.

5 Přeprava

Tyto stroje jsou dodávány ve vhodných obalech zajišťujících odpovídající ochranu během všech fází přepravy. Pokud by se při přebírání zboží obal jevil poškozený, ujistěte se, že nedošlo k jeho poškození během přepravy a že nedošlo k nežádoucí manipulaci s obsahem nebo jeho částí. V případě, že budou zjištěny škody na zařízení nebo se zjistí, že chybí některá z částí stroje, je třeba bezodkladně uvědomit přepravce a výrobce a zajistit odpovídající fotografickou dokumentaci. Materiály používané pro ochranu zařízení během přepravy musí být zlikvidovány za použití řádných způsobů a cest, které jsou k dispozici v zemi určení.

6 Zvedání a manipulace

Při jakékoli operaci zvedání a manipulace musí obsluha používat alespoň minimální předepsané osobní ochranné prostředky pro operaci, která má být provedena (bezpečnostní obuv, ochranné rukavice a přílbu). Manipulace se stroji o hmotnosti vyšší než 25 kg je třeba provádět za použití příslušných manipulačních prostředků s nosností vyšší, než je hmotnost přesunovaného stroje. (Viz hmotnost uvedenou na obalu.) Je-li třeba pro manipulaci se strojem použít popruhy, musí být tyto v dobrém stavu a jejich nosnost musí odpovídat hmotnosti přesunovaného stroje. (Viz obr. 7). Elektrická čerpadla o hmotnosti <25 kg může obsluha zvedat ručně bez pomoci zvedacích prostředků.

7 Skladování

Zařízení musí být uskladněno vždy v krytých prostorách, ne příliš vlhkých, chráněných před atmosférickými vlivů a s teplotou v rozmezí od -10°C do +40°C, přičemž je třeba vyhnout se jeho přímému vystavení slunečním paprskům. Zůstane-li stroj uskladněn na dlouhý období, doporučujeme nevyjímat jej ze svého obalu.

8 Instalace

Tyto stroje musí být instalovány v dobře větraných prostorách, nikoli prašných, chráněných před vlivů počasí, řádně osvětlených (podle norem platných v místě instalace), s teplotou prostředí v rozmezí od 5 do 40 °C. Připomínáme, že teplota prostředí a nadmořská výška místa instalace stroje mohou mít vliv na chlazení elektrického motoru. Během instalace doporučujeme pečlivě zvážit místo instalace a brát ohled na prostor nezbytný pro případnou údržbu jednotky čerpadla nebo elektrického motoru. Elektrická čerpadla musí být z důvodů bezpečnosti upevněna na místě instalace za použití příslušných otvorů nacházejících se na nožkách/základně. Neprovádějte instalaci s motorem umístěným pod sestavou čerpadla.

9 Připojení potrubí

Potrubí je třeba upevnit a ukotvit ve svých držácích a připojit tak, aby se nepřenášely síly, pnutí a vibrace na čerpadlo. (Viz obr. 4). Vnitřní průměr potrubí závisí na jeho délce a průtoku, s jakým se má pracovat. Ten musí být zvolen tak, aby rychlost kapaliny ve vedení sání nepřekročila 1,4/1,5 m/s a 2,4/2,5 m/s na výstupu, v každém případě průměr potrubí nesmí být menší než ústí čerpadla.

Před jeho instalací ověřte, zda je uvnitř čisté.

Potrubí sání musí být: (Viz obr. 5)

- co nejkratší, bez zaškrcení a náhlých změn směru
- dokonale utěsněné a musí odolat podtlaku vznikajícího na sání čerpadla
- stoupající směrem k čerpadlu tak, aby se zamezilo vzniku vzduchových kapes, které by mohly bránit spouštění čerpadla nebo způsobit zpětné vyprázdnění.

Pro provoz čerpadla nad spádem vložte ventilový sací koš na konci potrubí sání, který musí být ponořen do vody do hloubky rovné alespoň dvojnásobku průměru hadice.

V případě samonasávacího čerpadla může být ventilový sací koš nahrazen zpětným ventilem namontovaným přímo na ústí sání. Pro provoz pod spádem je třeba vložit klapku do vedení před čerpadlem. (Viz obr. 3) Potrubí přívodu musí být vybaveno zpětným ventilem (na ochranu čerpadla před případnými hydraulickými rázy a aby se zamezilo odtoku kapaliny z vedení přes oběžné kolo čerpadla) a regulační klapkou umístěnou za zpětným ventilem pro regulaci průtoku, výtlačku a výkonu čerpadla. (Viz obr. 3) V případě samonasávacích elektrických čerpadel pro velké výšky zaplnění-sání, (vyšší než 5 m, ale každopádně menší než 9 m) musí mít potrubí přívodu přímý svislý úsek nejméně 1 m.





10 Elektrické připojení

Pro všechna čerpadla je třeba vhodně dimenzovat elektrické napájecí kabely podle jejich délky a elektrického proudu uvedeného na štítku elektrického čerpadla. Připravte konce napájecích vodičů a zemnění tak, aby ve fázi připojení vodiče nemohly vyklouznout, když budou utaheny příslušné matky svorkovnice a šroub zemnění.

Elektrické připojení musí každopádně provádět kvalifikovaná osoba za dodržení norem platných v zemi určení.

Proveďte připojení elektrického čerpadla na zemnění za použití příslušné svorky. Ujistěte se, že síť elektrického napájení má dostatečné vedení zemnění a tedy je uzemnění elektrického čerpadla funkční.

U některých jednofázových modelů elektrických čerpadel vybavených ochranou motorů může dojít k neočekávanému opětovnému spuštění, a to v případech, že k poslednímu vypnutí došlo z důvodu přehřátí - **před jakýmkoli zásahem na elektrickém čerpadle odpojte elektrické napájení**. V každém případě, a to jak u třífázových, tak u jednofázových elektrických čerpadel, je nezbytné připojit je trvale na elektrickou síť a instalovat vhodnou elektrickou ochranu (vhodně kalibrovaný magnetotermický vypínač vsazený do pevné kabeláže), schopný zajistit odpojení všech vodičů od sítě.

Maximální přípustná odchylka mezi skutečným elektrickým napětím napájení a jmenovitou hodnotou uvedenou na štítku elektrického čerpadla je rovná $\pm 10\%$ u třífázových čerpadel a $\pm 6\%$ u jednofázových.



11 Spuštění a provoz

Před uvedením stroje do chodu zkontrolujte, zda se hřídel motoru volně otáčí. Za tím účelem jsou nejmenší elektrická čerpadla vybavena zářezem pro šroubovák na konci hřídele na straně oběžného kola – v případě zablokování poklepejte zlehka plastovým kladívkem na šroubovák vložený do zářezu. **(obr. 6)** Skrz příslušný otvor zcela zaplňte těleso čerpadla a potrubí sání kapalinou **(obr. 1)** (u vertikálních modelů ULTRA povolte odfuk „a“ (nacházející se nahoře) a upusťte vzduch a povolte hrot (by pass) „b“ zátky vypouštění (nacházející se dole). Po dokončení operace zašroubujte hrot a odfuk a vyhněte se přitom použití přílišné síly). **Je naprosto nutné vyhnout se provozu čerpadla nasucho**. Všechny stroje, s výjimkou typu ULTRA řady 18, se musí otáčet ve směru hodinových ručiček (při pohledu ze strany oběžného kola). V případě třífázových elektrických čerpadel je třeba ověřit správný směr otáčení a případně přehodit napájení dvou fází. Jednofázová elektrická čerpadla se vyznačují jediným směrem otáčení, který je předem určený z výroby. Úkolem uživatele je ověřit, že čerpadlo pracuje v rozmezí svého nominálního výkonu uvedeného na štítku. Pokud tomu tak není, seřídte vhodně klapku umístěnou na potrubí přívodu a/nebo hodnoty tlaku zásahu na případném tlakovém spínači.



12 Údržba

Před jakoukoli činností údržby nebo opravy je třeba odpojit elektrické napájení.

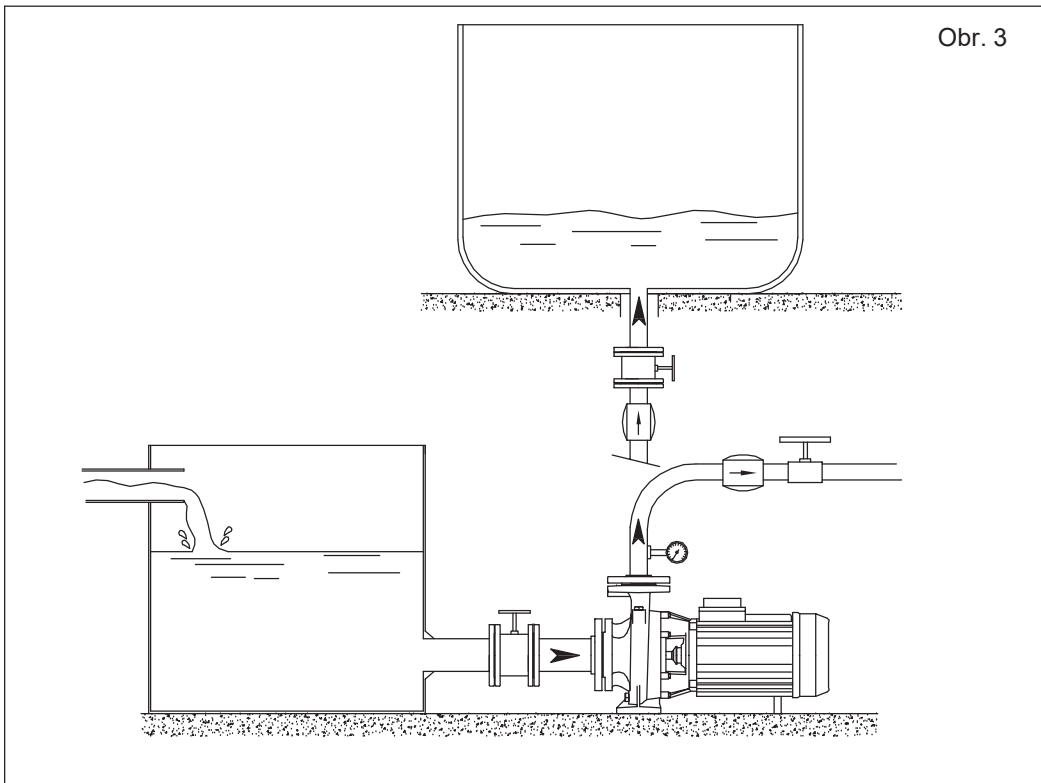
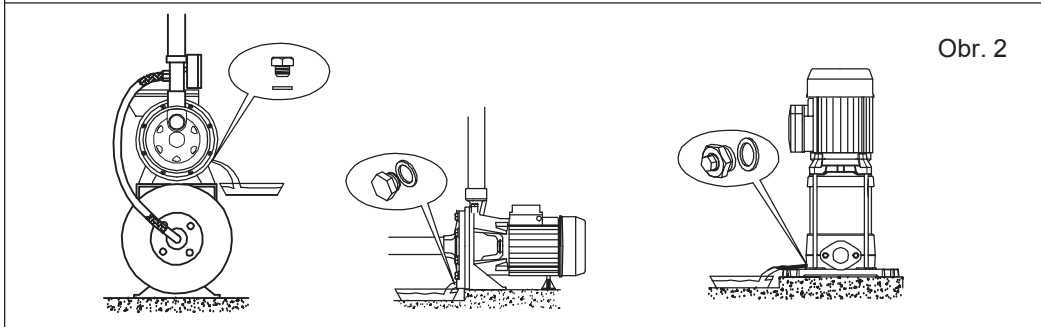
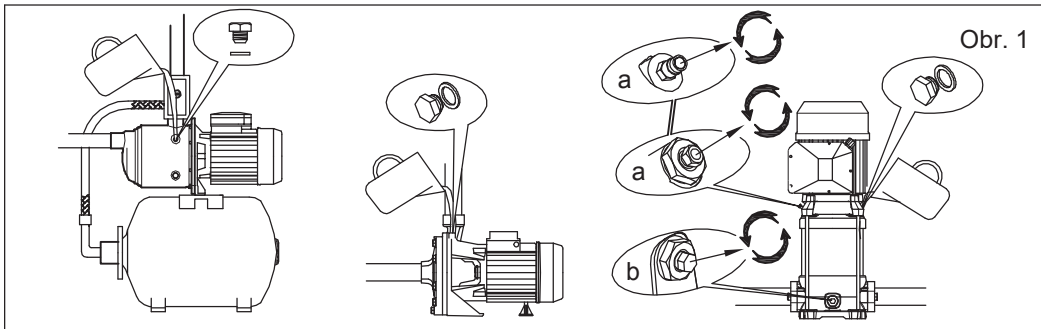
Mají-li se provádět zásahy na stroji, je třeba zavřít klapky umístěné na vedení sání a výstupu a vypustit příslušnými otvory kapalinu nacházející se uvnitř tělesa čerpadla. Užívejte vhodná opatření pro kapalinu o teplotě $>40^{\circ}\text{C}$. Pokud existuje nebezpečí mrazu, v případech dlouhodobé odstávky stroje, je třeba zcela vyprázdnit těleso čerpadla, nádrží a veškeré potrubí. **(Obr. 2)** Případná výměna nádrže a/nebo vypínače a/nebo tlakového spínače a/nebo jiných součástí vodovodní instalace (hadice, přípojka, atd.) musí být provedena kvalifikovaným pracovníkem. V každém případě je nutné používat součásti naprosto shodné s původně použitými, aby byla zajištěna bezpečnost zařízení.



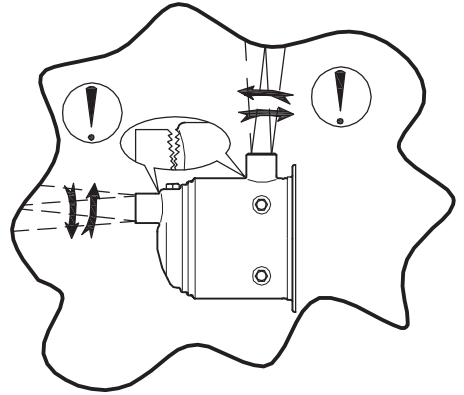
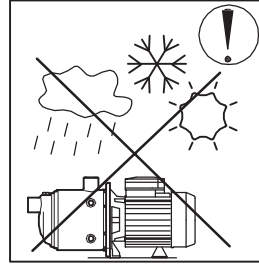
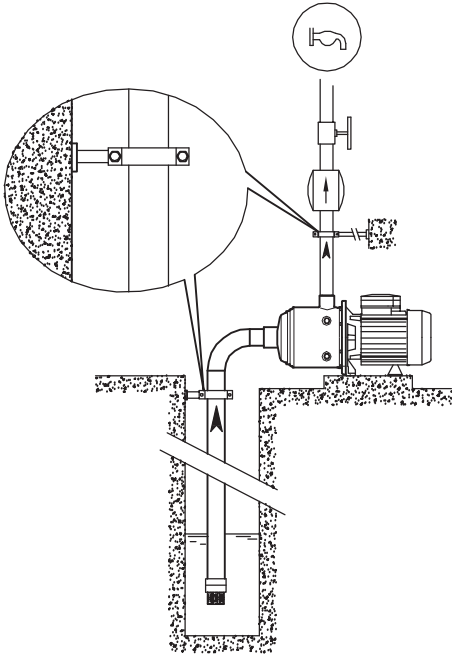
13 Uvedení mimo provoz a/nebo likvidace

Nejsou vyžadovány zvláštní postupy. Stroj je vyroben z materiálů, které z hlediska likvidace odpadu nepředstavují zvláštní rizika pro lidské zdraví. Při recyklaci nebo likvidaci materiálů, z nichž se zařízení skládá, je třeba se řídit pravidly platnými v dané zemi a regionu upravujícími problematiku likvidace pevných průmyslových odpadů a nebezpečných látek. S elektrickým a elektronickým zařízením (RAEE označené symbolem po straně) musí být nakládáno podle zásad tříděného odpadu. Pro případné dotazy či nejasnosti týkající se rozebrání a likvidace stroje ohledně záležitostí, o kterých není pojednáno v tomto dokumentu, se spojte s výrobcem.

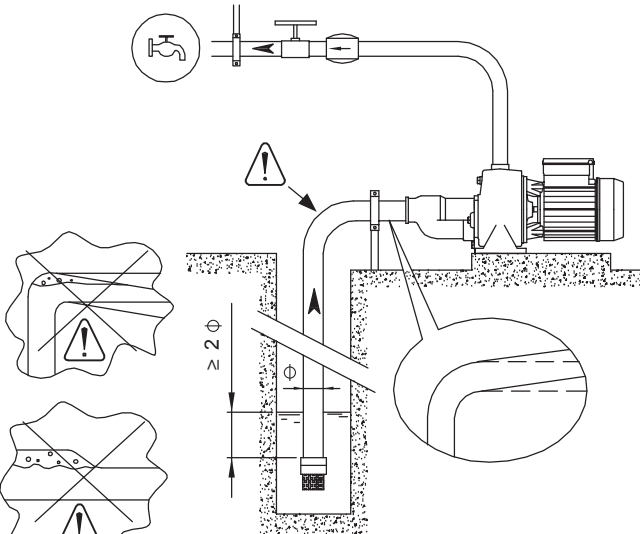




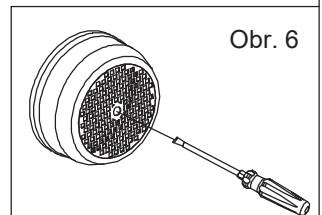
Obr. 4



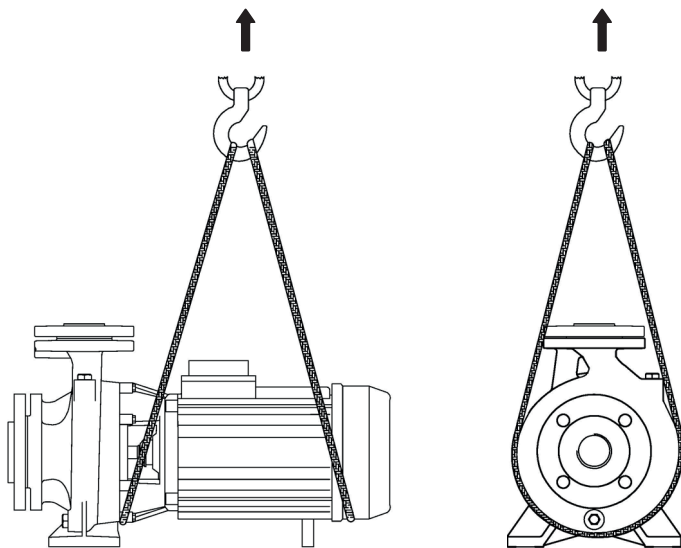
Obr. 5



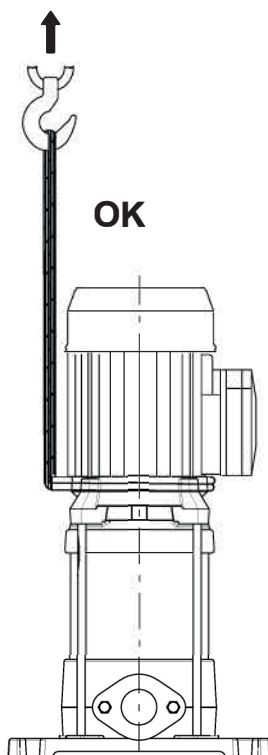
Obr. 6



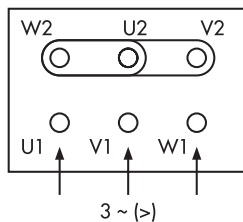
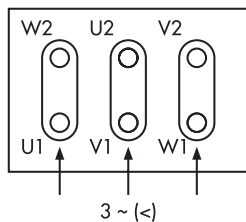
Obr. 7



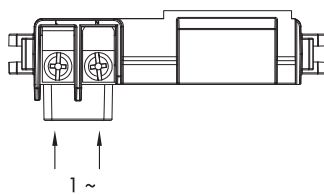
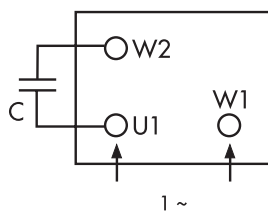
Obr. 7



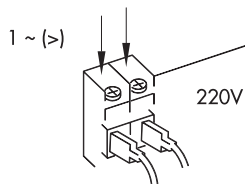
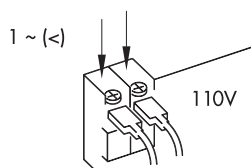
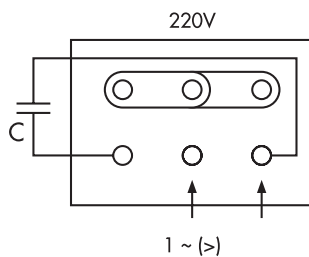
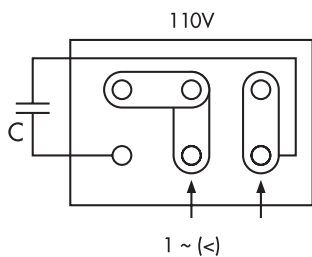
TRIFASE - THREE-PHASE



MONOFASE - SINGLE-PHASE



**MONOFASE BI-TENSIONE
SINGLE-PHASE BIVOLTAGE**





www.aquatrading.cz

Kollárova 969
698 01 Veselí nad Moravou
Telefon: +420 572 591 800
E-mail: aquacup@aquacup.cz

U Trati 3134/36a
100 00 Praha 10
Telefon: +420 286 584 883
E-mail: paha@aquacup.cz