



PM /BR



PM A

Pompe volumetriche periferiche ad aspirazione frontale adatte a piccoli impianti domestici e per modeste applicazioni industriali; caratterizzata da un notevole rapporto tra le prestazioni offerte e la potenza richiesta.

Peripheral positive displacement pumps with frontal suction for small household systems and simple industrial applications; characterised by a considerable ratio between performance and required output.

Bombas volumétricas periféricas de aspiración frontal apropiadas para pequeñas instalaciones domésticas y para modestas aplicaciones industriales; caracterizadas por una excelente relación entre los rendimientos que ofrecen y la potencia requerida.

Odstředivé čerpadlo s čelním sáním vhodné pro malé domácí systémy a jednoduché průmyslové aplikace; vyznačuje se značným poměrem mezi nabízeným výkonem a příkonem motoru.

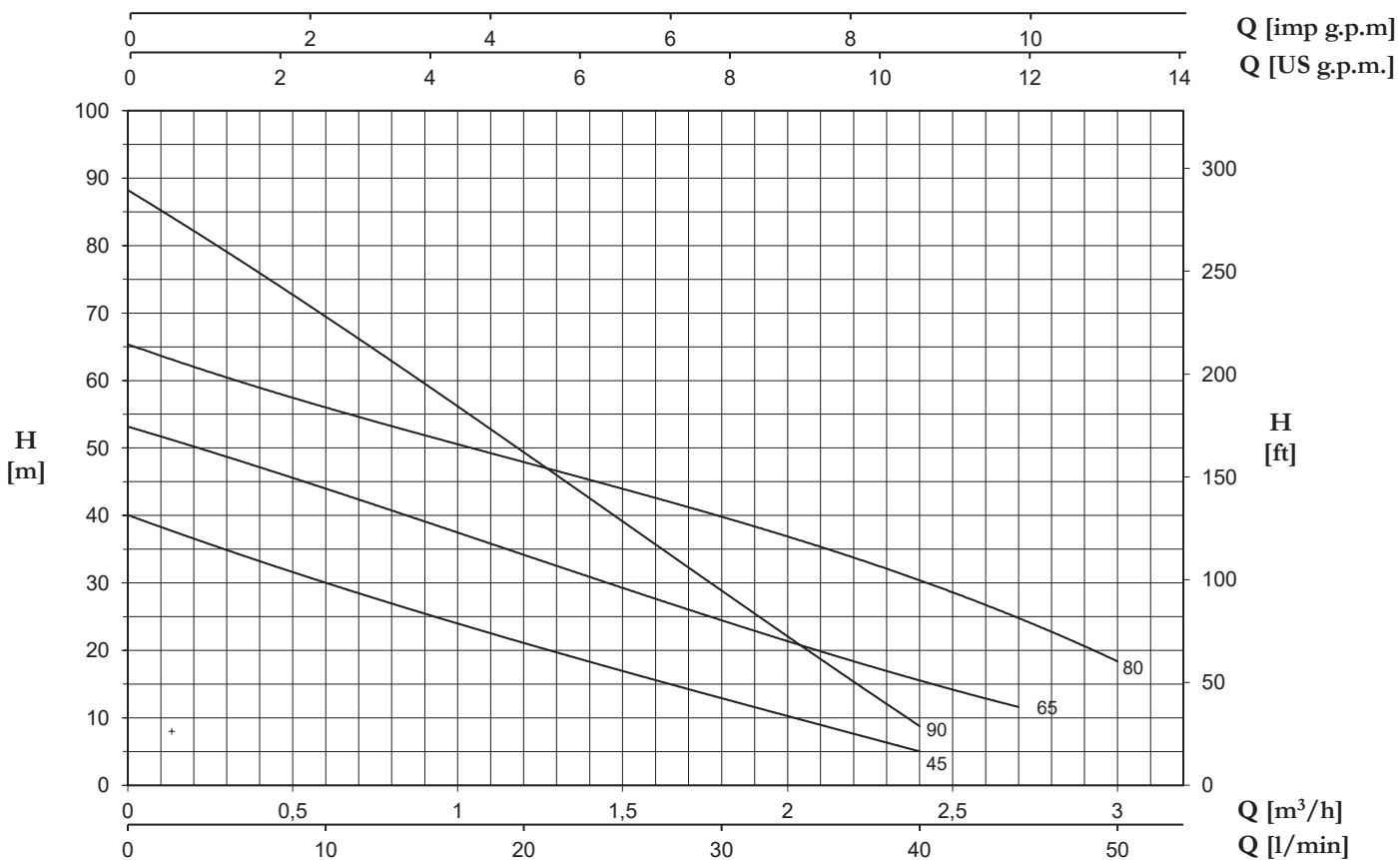
**CARATTERISTICHE COSTRUTTIVE / CONSTRUCTION FEATURES  
CARACTERÍSTICAS CONSTRUCTIVAS / KONSTRUKČNÍ CHARAKTERISTIKY**

<b>Corpo pompa</b>	ghisa, bronzo (PM 45BR)
<b>Pump body</b>	cast iron, bronze (PM 45BR)
<b>Cuerpo bomba</b>	fundición, bronce (PM 45BR)
<b>Těleso čerpadla</b>	litina, bronz (PM 45BR)
<b>Supporto motore</b>	ghisa, ghisa o bronzo (PM 45BR)
<b>Motor bracket</b>	cast iron, cast iron or bronze (PM 45BR)
<b>Soporte motor</b>	fundición, fundición o bronce (PM 45BR)
<b>Držák motoru</b>	litina, litina nebo bronz (PM 45BR)
<b>Girante</b>	ottone
<b>Impeller</b>	brass
<b>Rodete</b>	latón
<b>Oběžné kolo</b>	mosaz
<b>Tenuta meccanica</b>	ceramica-grafite
<b>Mechanical seal</b>	ceramic-graphite
<b>Sello mecánico</b>	cerámica-grafito
<b>Mechanická ucpávka</b>	keramika-grafit
<b>Albero motore</b>	acciaio AISI 416
<b>Motor shaft</b>	stainless steel AISI 416
<b>Eje motor</b>	acero AISI 416
<b>Hřídel motoru</b>	nerezová ocel AISI 416
<b>Temperatura del liquido</b>	
<b>Liquid temperature</b>	0 - 90 °C
<b>Temperatura del líquido</b>	
<b>Teplota média</b>	
<b>Pressione di esercizio</b>	
<b>Operating pressure</b>	max 6 bar (PM 45)
<b>Presión de trabajo</b>	max 8 bar (PM 65, PM 80)
<b>Pracovní tlak</b>	max 9 bar (PM 90)

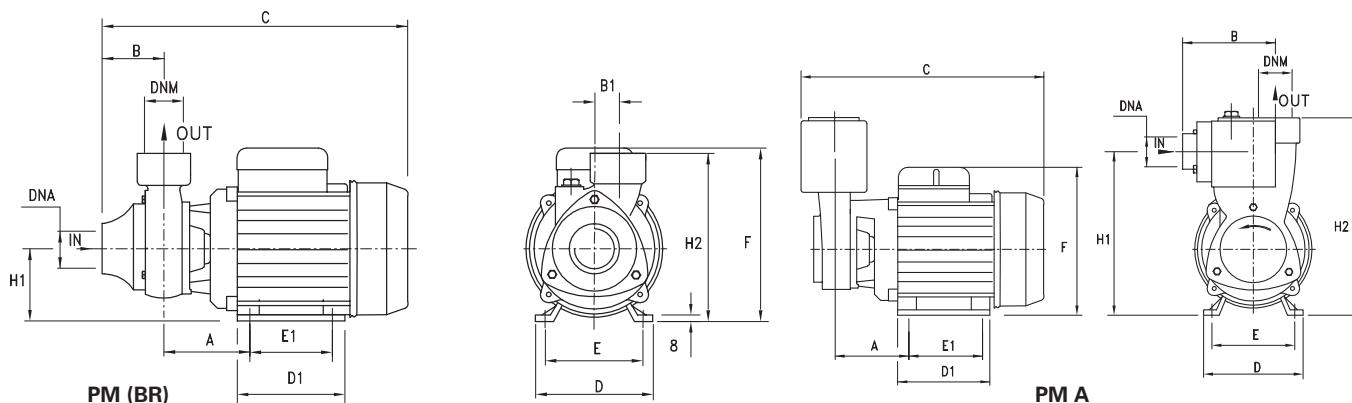
**MOTORE / MOTOR / MOTOR / MOTOR**

<b>Motore 2 poli a induzione</b>	3~ 230/400V-50Hz
<b>2 pole induction motor</b>	1~ 230V-50Hz (con termoprotettore with thermal protection)
<b>Motor de 2 polos a inducción</b>	(con termoprotettore with thermal protection con protección térmica s tepelnou ochranou)
<b>2-pólový indukční motor</b>	s tepelnou ochranou)
<b>Classe di isolamento</b>	
<b>Insulation class</b>	F
<b>Clase de aislamiento</b>	
<b>Izolační třída</b>	
<b>Grado di protezione</b>	
<b>Protection degree</b>	IP44
<b>Grado de protección</b>	
<b>Krytí</b>	

TYPE	TRUCK		CONTAINER	
	PALLET (cm)	N° pumps	PALLET (cm)	N° pumps
PM 45(BR)	85x110x170	198	85x110x190	220
	80x120x170	207	80x120x190	230
PM 45A PM 65A PM 80-90	80x110x170	105	85x110x190	135
			85x120x170	136
PM 65	80x120x160	171	80x120x190	190
	85x100x160	180	85x100x190	200
PM 80A	80x120x145	102	80x120x190	136



TYPE/TYP		P2		P1 (kW)		PROUD		Q (m³/h - l/min)							
1~	3~	(HP)	(kW)	1~	3~	1x230 V 50 Hz	3x400 V 50 Hz	0	0,3	0,6	1,2	1,8	2,4	2,7	3
								0	5	10	20	30	40	45	50
								H (m)							
PM 45	PMT 45	0,5	0,37	0,5	0,5	2,3	1	40	35	30	21	13	5	-	-
PM 45BR	PMT 45BR	0,5	0,37	0,5	0,5	2,3	1	40	35	30	21	13	5	-	-
PM 45A	PMT 45A	0,5	0,37	0,5	0,5	2,3	1	40	35	30	21	13	5	-	-
PM 65	PMT 65	0,7	0,5	0,9	0,9	4	1,7	53,1	48,8	44,1	33,8	24,7	15,5	11,6	-
PM 65A	PMT 65A	0,7	0,5	0,9	0,9	4	1,7	53,1	48,8	44,1	33,8	24,7	15,5	11,6	-
PM 80	PMT 80	1	0,74	1,1	1,1	5,2	2	65	61	56	48	39	31	25,1	18
PM 80A	PMT 80A	1	0,74	1,1	1,1	5,2	2	65	61	56	48	39	31	25,1	18
PM 90	PMT 90	1	0,74	1,2	1,1	5,6	2	88,2	79,2	69,3	49,5	28,8	8,8	-	-



TYPE/TYP	DIMENSIONS/ROZMĚRY (mm)													M			Kg
	A	B	B1	C	D	D1	E	E1	F	H1	H2	DNA	DNM	I	L	M	
PM 45	63	50	20	260	120	101	100	80	158	63	143	1"G	1"G	265	150	175	5,7
PM 45BR	63	50	20	260	120	101	100	80	158	63	143	1"G	1"G	265	150	175	5,7
PM 45A	63	89	20	240	120	101	100	80	158	150	184	1"G	1"G	300	170	195	6
PM 65	70	56	20	271	120	101	100	80	158	63	152,2	1"G	1"G	285	150	180	7,9
PM 65A	71,5	101	10	248	120	101	100	80	158	157	193	1"G	1"G	300	170	195	9
PM 80	71,5	50	20	294	135	112	112	90	172	71	160	1"G	1"G	300	170	195	9,5
PM 80A	71,5	101	10	271	135	112	112	90	172	165	201	1"G	1"G	290	170	230	10,5
PM 90	74,5	50	19	286	135	112	112	90	172	71	158	1"G	1"G	310	185	195	10,5