

PKS 1000 (40)

PODZEMNÍ NÁDRŽE PRO KALOVÁ ČERPADLA

- Podle normy EN 13598-2
- Vhodné pro provoz do třídy D 400
- Odolný proti korozi
- Odolnost proti vzlaku a spodní vodě
- Maximální hloubka instalace 4,90 m



POPIS

Plastová jímka z vysoce kvalitního polypropylenu (PP) odolná proti vzlaku a použitelná v praxi odpovídá normě EN 13598-2. Používá se v systémech tlakové kanalizace i jako standardní čerpací jímka. Je vhodná pro použití v prostorách s dopravním zatížením do 40 tun. (DIN EN 124, skupina 4). PKS-D lze umístit do přírodního podloží bez nutnosti provádění betonářských prací. Modulární konstrukce nabízí snadnou přepravu a instalaci.

Pro přizpůsobení čerpacích stanic požadovaným podmínkám čerpání je k dispozici široká řada ponorných kalových čerpadel MultiCut, a to s ochranou proti výbuchu nebo bez ní.

Jímka je k dispozici ve dvou provedeních, s žebříkem (SG) při použití čerpadel MultiCut 20/2 M až 45/2 M a bez žebříku při použití větších typů MultiCut 75/2 M a 76/2 M. Obě provedení mají připojovací kus pro přívod, dvě zásuvky s těsněním pro odvětrání a kabelový kanál, zařízení pro instalaci proplachovací přípojky a tlakový výtlač DN 40.

Standardní instalační hloubka bez krytu je 2,27 m. Instalační hloubku lze rozšířit až na 4,90 m použitím nástavců jímky. (hloubka instalace v podzemní vodě nepřesahuje 5 m). Celkový objem je 1372 litrů. Zásobní objem pod vtokem je 396 litrů.

V případě použití nástavců je nutné objednat jeden z nástavců s vyvazovací tyčí.

PKS 1000 (40)

PODZEMNÍ NÁDRŽE PRO KALOVÁ ČERPADLA

ROZSAH DODÁVKY

PKS-D 1000-40 (jedna jednotka)

Nádrž se skládá ze spodního dílu s vtokovou a výtokovou větví, prodlužovacího prvku, kuželky 1000/625 a betonového opěrného prstence pro poklop šachty (příslušenství). Segmenty jsou utěsněny těsnicími kroužky. Vstupní hrdlo DN/OD 160 (DN 150) pro PVC límec (KGU), 2 nátrubky DN 100 pro větrací/kabelový kanál, 1 nátrubková zátka DN 100, systém vodicích lišt, potrubí s kolenovým kulovým zpětným ventilem a uzavíracím ventilem v DN 40 z nerezové oceli, zařízení pro proplachovací připojovací systém "Perrot".

PKS-D 1000-D40 (duplexní jednotka)

Nádrž se skládá ze spodního dílu s vtokovou a výtokovou větví, prodlužovacího prvku, kuželky 1000/625 a betonového opěrného prstence pro poklop šachty (příslušenství). Segmenty jsou utěsněny těsnicími kroužky. Vstupní hrdlo DN/OD 160 (DN 150) pro PVC límec (KGU), 2 hrdla DN 100 pro větrací/kabelové potrubí, 1 zátka DN 100, 2 systémy vodicích lišt, potrubí s kolenovými kulovými zpětnými ventily a uzavíracími ventily v DN 40 z nerezové oceli, zařízení pro proplachovací přípojku systému "Perrot".

PKS 1000 (40)

Typ	Kód	Hmotnost
PKS-D 1000-40	JP44358	295 kg
PKS-D 1000-D40	JP44359	330 kg
PKS-D 1000-D40 (75)	JP44361	330 kg

MOŽNÁ ČERPADLA

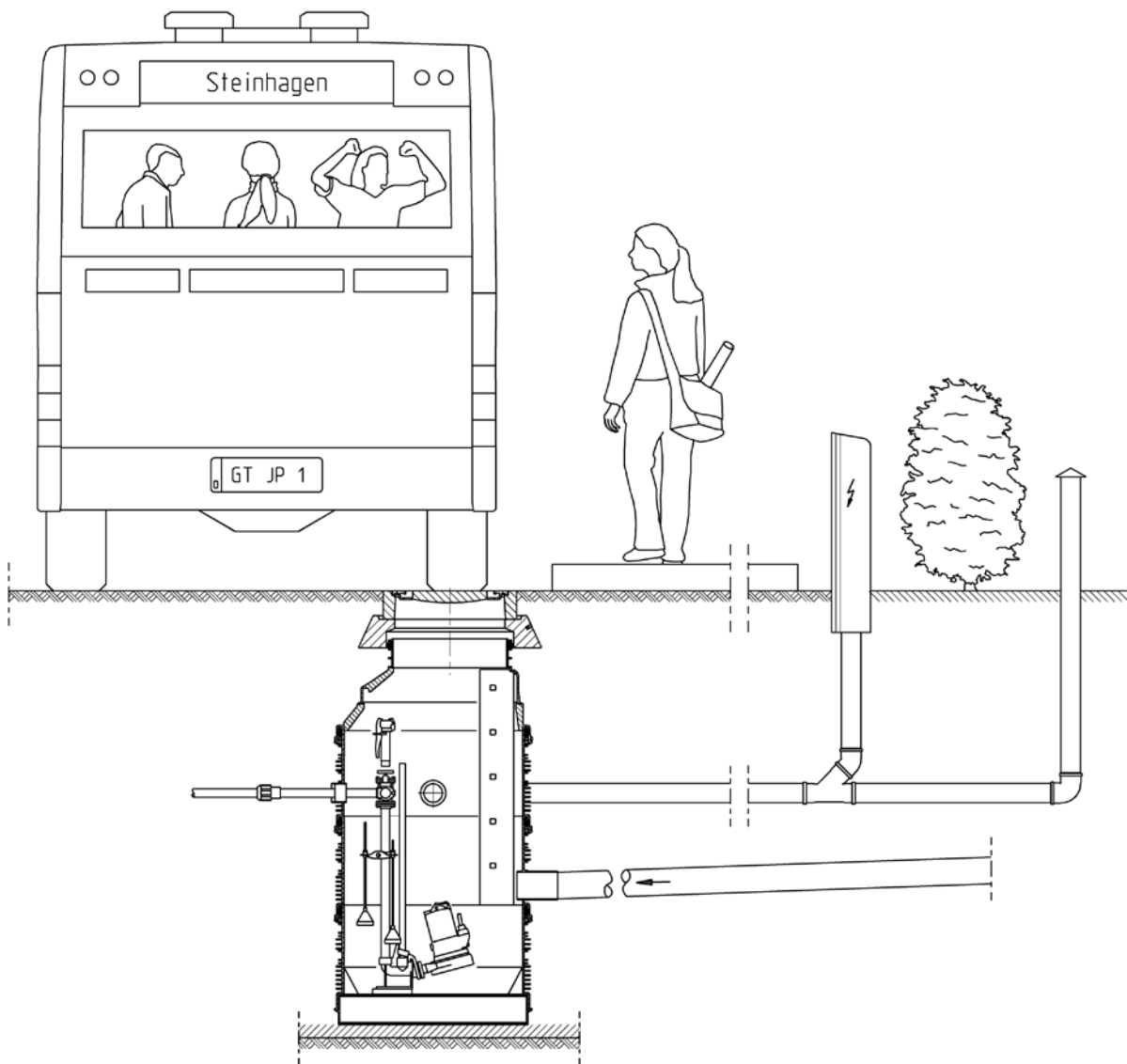
PKS-D 1000-40	MultiCut 45/2 M	MultiCut 36/2 M
MultiCut 20/2 M plus	PKS-D 1000-D40	MultiCut 45/2 M
MultiCut 25/2 ME	MultiCut 20/2 M plus	PKS-D 1000-D40 (75)
MultiCut 35/2 M	MultiCut 25/2 ME	MultiCut 75/2 M
MultiCut 36/2 M	MultiCut 35/2 M	MultiCut 76/2 M

Hloubka nádrže v m	2.27	2.77	3.27	3.77	4.27	4.77
Požadovaná délka vodicí lišty v m	1,15	1,65	2,15	2,65	3,15	3,65
Pro duplexní jednotky si prosím objednejte 2 x vodicí trubky.						

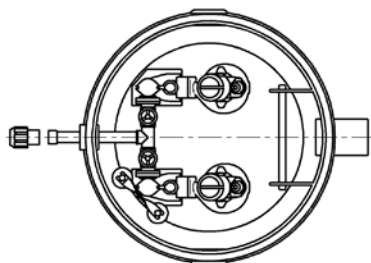
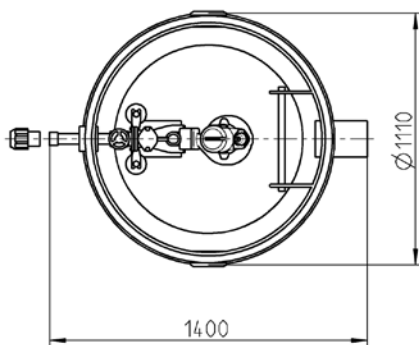
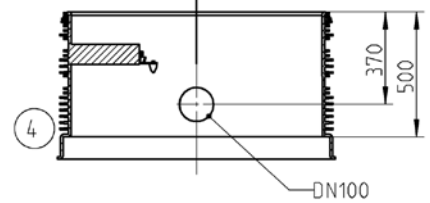
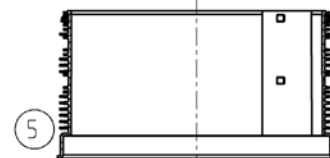
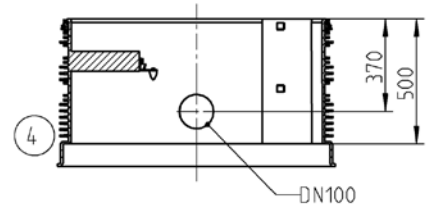
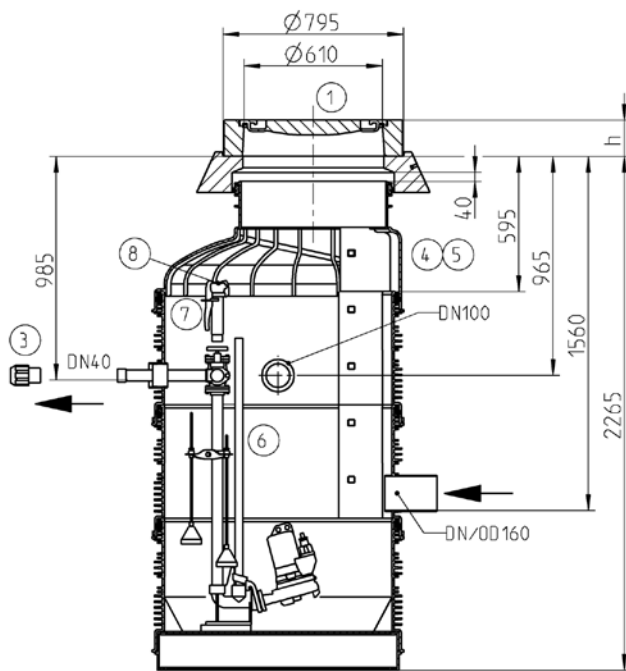
PKS 1000 (40)

PODZEMNÍ NÁDRŽE PRO KALOVÁ ČERPADLA

APLIKACE



Pozor: Vzhledem k prostorové kapacitě není instalace ponorných spínačů možná.


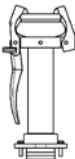





44597-03

SUMP ACCESSORIES

			Code No.
①	Betonový poklop		
	Poklop tř. B	bez ventilace, Ø 610, h= 125	110 kg JP44972
	Poklop tř. D	bez ventilace, Ø 610, h=160	190 kg JP29175

SUMP ACCESSORIES

			Code No.
	② Přístupová pomůcka		
	Přístupová pomůcka, madlo		JP44610
	Přístupová pomůcka, objímka		JP44611
	③ Šroubový spoj		
	1 1/2" to Ø 50 mm (DN 40)	s vnitřním závitem a upínacím připojením	JP45948
	1 1/2" to Ø 63 mm (DN 50)	s vnitřním závitem a upínacím připojením	JP45949
	④ Prodloužení jímky	PSV-D 1000x500 Vázací pásy, 34,0 kg	JP44407
		SGT žebřík	
		PSV-D 1000x500 T Tie-bar	JP44408
	⑤ Prodloužení jímky	PSV-D 1000x500 SG Ladder PSV-D 16,6 kg	JP44403
		1000x500	JP44404
	⑥ Vodící lišta, nerezová ocel	1", 1150 mm, hloubka jímky 2,27 m	2,8 kg JP50268
		1", 1650 mm, hloubka jímky 2,77 m	4,0 kg JP50269
		1", 2150 mm, hloubka jímky 3,27 m	5,2 kg JP50270
		1", 2650 mm, hloubka jímky 3,77 m	6,5 kg JP50271
		1", 3150 mm, hloubka jímky 4,27 m	7,5 kg JP50272
		1", 3650 mm, hloubka jímky 4,77 m	9,0 kg JP50273
	⑦ Perrot	Proplachovací přípojka -32/40, pozinkovaná	JP42059
	⑧ Přídavná zařízení pro splachovací přípojku Perrot		
	Připojení hadice Perrot Ø 50 mm		JP19202
	Přípojka Perrot DRS		JP22421
	Provzdušňovací ventil Perrot		JP22422
	Perrot manometr		JP44854
	Perrot spojka		JP22420
	Perrot proplachovací přípojka 1"		JP22466
	⑨ Odvětrávací potrubí	DN 100 nerez. ocel, , 700 mm	JP44858
	⑩ Druhý přívod	DN 150	JP44523
		DN 200	JP44524
		DN 250	JP44525
	⑪ Mazivo pro těsnění	1 kg tuba (stačí na 2 těsnění) 3 kg kbelík	JP44605 JP44606
	⑫ Dislocate of grafity center	MultiCut 75... and 76...	JP44757