

MULTIDRAIN UV3

PONORNÁ DRENÁŽNÍ ČERPADLA

- Vysoce kvalitní nerezové provedení
- Zvláště vhodné pro mobilní použití
- Chladicí plášť krytu motoru
- 10 mm průchodnost částic
- Výtlačná větev vertikální 1 1/4"
- Proplachovací zařízení
- Vlastní ventilace
- Kabelový vstup utěsněný proti vlhkosti
- Teplota kapaliny 35 °C, přechodně 70 °C (10 min.)



POPIS

Multidrain UV3 je všestranné ponorné drenážní čerpadlo vyrobené z nerezové oceli pro přenosné i stacionární použití. Čerpá dešťovou vodu, lehce znečištěnou vodu a domovní odpadní vodu např. domácí myčky nebo pračky (také vysoké teploty).

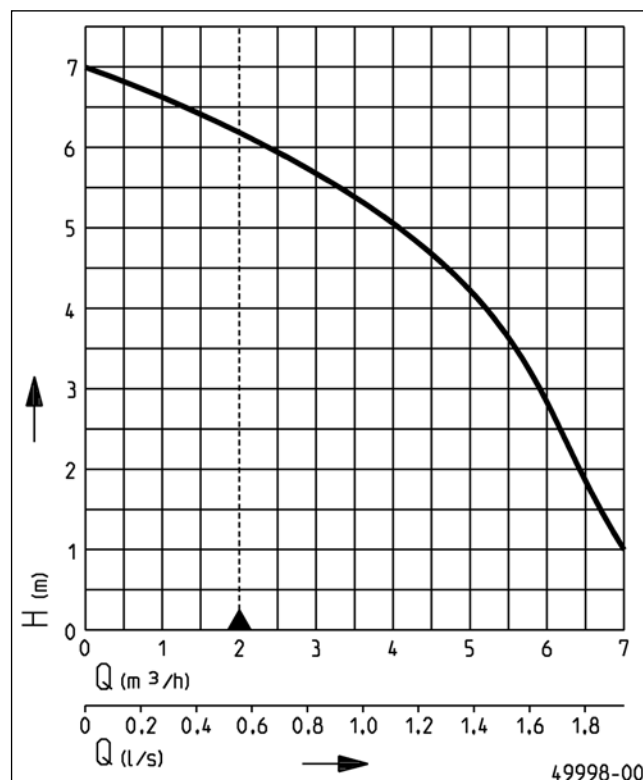
Snadno aktivovatelné proplachovací zařízení pro snížení usazenin v jímce čerpadla zajišťuje bezproblémový provoz a usnadňuje údržbu.

Chlazení pláště motoru zajišťuje provoz pod vodou bez rizika přehřátí. V případě chodu nasucho tepelná ochrana motoru vypne čerpadlo před dosažením kritické teploty. Tato ochranná opatření, plus otočný zpětný ventil a hadicová přípojka, které jsou součástí dodávky, dělají z Multidrain UV3 perfektní čerpadlo pro mobilní aplikace.

Při stacionárním použití Multidrain UV3 S s automatickým spínačem odvádí vodu z drenážních šachet ve sklepech, mycích sklepech nebo skladech a slouží jako ochrana proti zpětnému toku. Pokud by šachta nebo kontejner dočasně vyschly, mohou vzduchové polštáře unikat ventilačním otvorem. Když je základna sítko odstraněna, čerpadlo odebírá vodu až na úroveň 5 mm.

Při venkovním použití ponorných čerpadel lze použít pouze čerpadlo s 10 m kabelem bez prodlužovacího kabelu podle předpisu VDE 0100. Pro staveniště a zahradní jezírka je nutné použít kabel typu H07.

PERFORMANCE



Typ	Výtlak H [m]	1	2	3	4	5	6
Multidrain UV3	Průtok Q [m³/h]	7.0	6.4	5.9	5.2	4.1	2.6

Specifikace mohou být změněny bez upozornění. Výkon podléhá tolerancím ISO 9906.

Minimální rychlost proudění v tlakovém potrubí musí být 0,7 m/s podle EN 12056. Tento údaj je uveden ve výkonostní křivce jako limit použití.



MULTIDRAIN UV3

PONORNÁ DRENÁŽNÍ ČERPADLA

ROZSAH DODÁVKY

Čerpadlo připravené k připojení podle EN 12050 s vertikálním výtlakem, 1 1/4" samičí přípojovací koleno, kabel a zástrčka, otočný zpětný ventil pro mobilní použití, odstupňované

připojení hadice 1 1/4" - 38/32/25, fixace plovákem, pojistná zátka (UV3S/3SF) model S s automatickým hladinovým plovákovým spínačem.

MECHANICKÁ DATA

Čerpadlo	Vertikální jednostupňové	Ochrana chodu na sucho	Ano
Průchodnost částic	10 mm	Hřídel	Nerezová ocel
Ložisko	Kuličková ložiska, mazaná tukem	Oběžné kolo	Vortexové oběžné kolo, GFK
Ucpávka na straně motoru	Rotační hřídelová ucpávka	Skříň motoru	Nerezová ocel
Olejevá komora	Ano	Skříň čerpadla	Nerezová ocel
Ucpávka na střední straně	2násobné otočné ucpávky	Ponorné	Ano

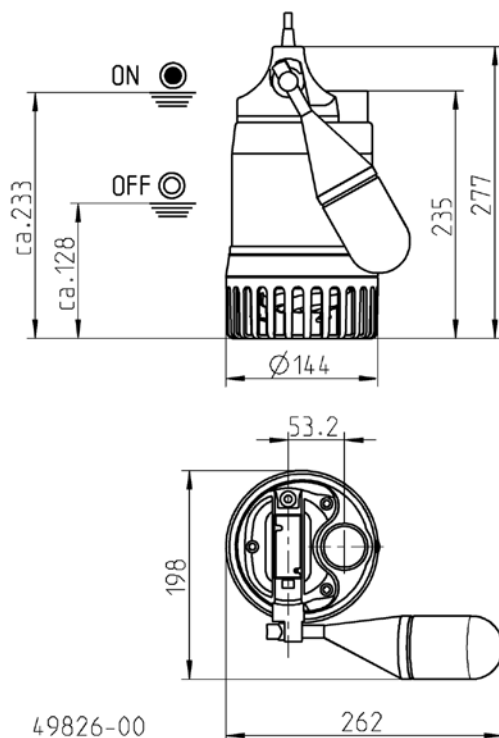
ELECTRICKÁ DATA

Napájení čerpadla	1/N/PE~230 V	Třída izolace	F
Příkon P1	0.34 kW	Termostat ve vinutí	Ano
Příkon P2	0.23 kW	Ochrana motoru	Integrovaná
EL. proud	1.5 A	Zástrčka	bezpečnostní
Krytí	IP 68		

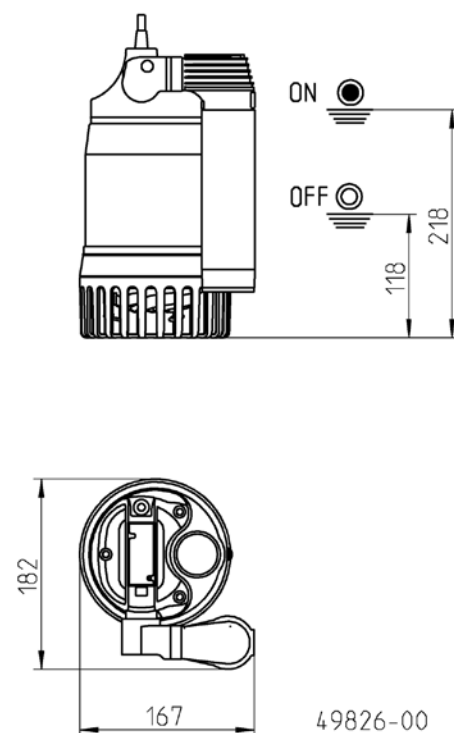
MULTIDRAIN UV3

Typ	Kód	Přívod	Vodiče	Hmotnost
Bez plováku				
Multidrain UV3, 10 m kabel	JP50248	10m H05RN-F	3G0,75	5.3 kg
S plovákem				
Multidrain UV3 S, 4 m kabel	JP50249	4m H05RN-F	3G0,75	4.6 kg
Multidrain UV3 S, 10 m kabel	JP50312	10m H07RN-F	3G1,0	5.5 kg
Multidrain UV3 SF, 10 m kabel	JP50313	10m H07RN-F	3G1,0	5.5 kg

Rozměry a spínací body UV3 S (mm)



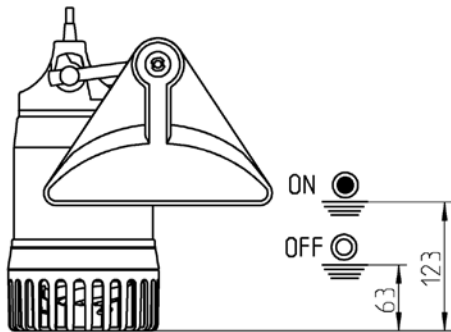
Rozměry a spínací body speciální plovák UV3 SF (mm)



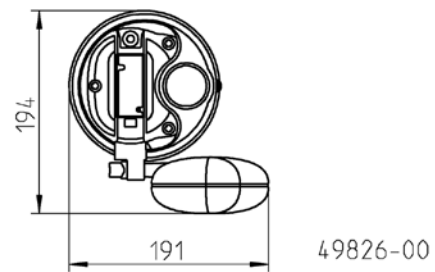
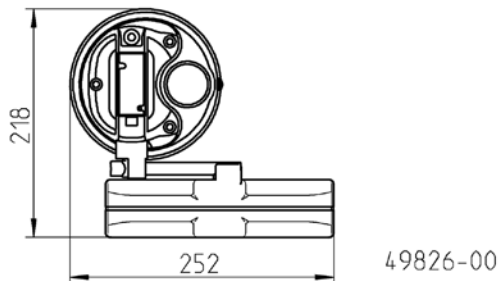
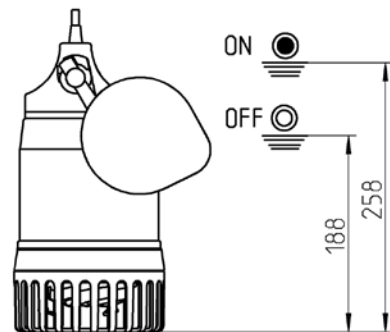
MULTIDRAIN UV3

PONORNÁ DRENÁŽNÍ ČERPADLA

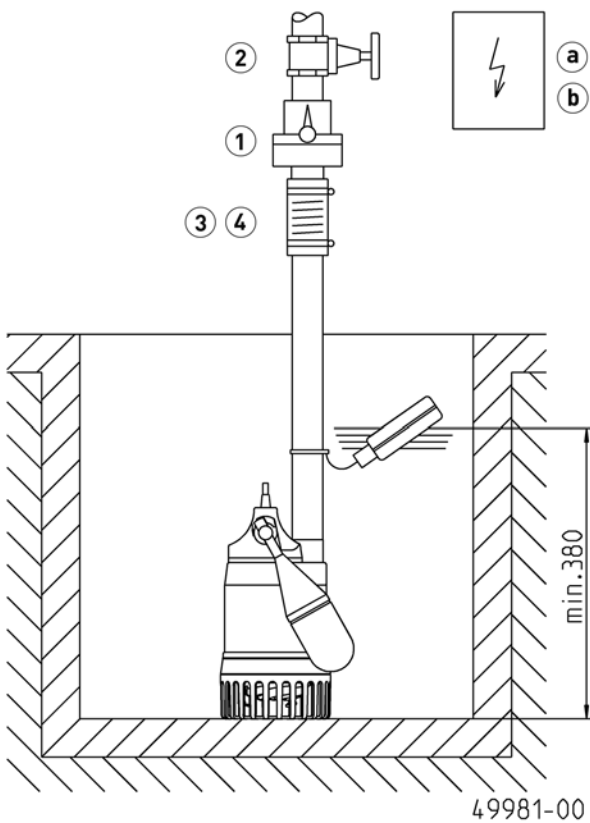
Rozměry a spínací body speciální plovák UV3 S (mm)



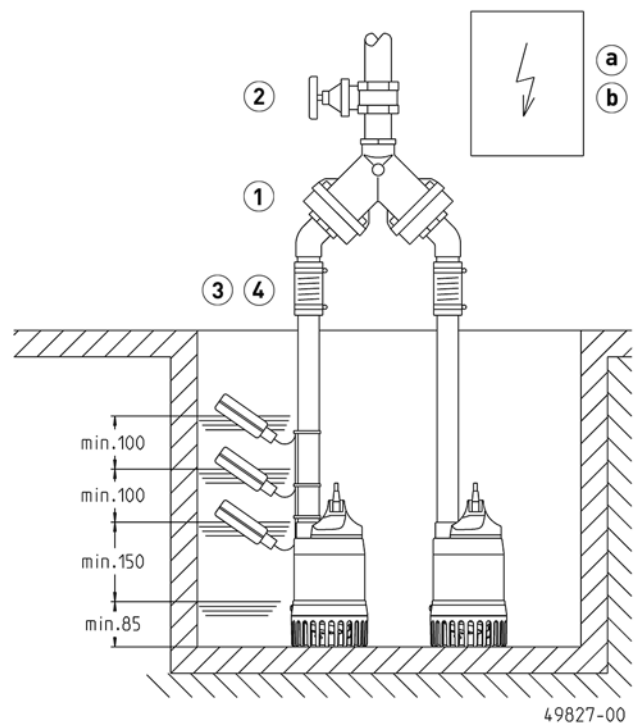
Rozměry a spínací body speciální plovák UV3 S (mm)



Příklad instalace jednoho čerpadla



Příklad duplexní instalace



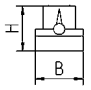
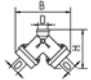
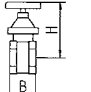
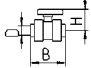
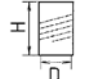


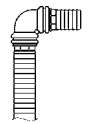
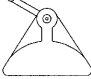

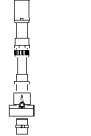
Samostatná jednotka: plocha jímky 30x30 cm

Duplexní jednotka: jímka min. 50x50 cm

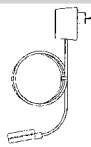
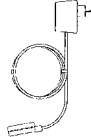
V případě instalace pod úrovní protitlaku musí být tlaková trubka vedena ve smyčce přes místní úroveň zálohy podle EN 12056. Kromě toho musí být zajištěna EN

12050-4-zabezpečený otočný zpětný ventil. Dále doporučujeme poplašný systém. V souladu s EN 12056-4 část 5.1 má zabudované automatické náhradní čerpadlo nebo dvojitý nástavec, který zajišťuje, že nebude přerušen odvod odpadních vod. Zavěste řídicí jednotku v suché místnosti





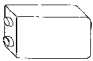

MECHANICKÉ PŘÍSLUŠENSTVÍ

				Kód
	1 Zpětný ventil výkyvného typu			
	R32 EN 12050-4	1/4" (DN 32, PN 4)	90x90 (HxB)	JP09739
	DR 40 EN 12050-4	1/2" (DN 40, PN 4)	200x280 (HxB)	JP09155
	2 Uzavírací ventil	1/4" (DN 32, PN 16)	110x60 (HxB)	JP44785
		brass, 1/2" (DN 40), PN 16	125x60 (HxB)	JP44786
	Kulový ventil	1/4", PVC, pro agresivní média	105x155 (HxB)	JP46111
	3 Pružné spojení	1/4" (DN 32, PN 3)	100x42 (HxD)	JP44773
	4 Objímka na hadici	1/4"		JP44765
	5 Hadicová spojka			JP00327
	6 Sada hadic	1/4" (DN 32) mosaz, pro přenosné použití		JP43550
		1 1/4" (DN32), 15 m PVC hadice c/w koleno		
	7 Speciální plovák	pro nižší spínací body		JP44795
		pro úzké komory (mysli 30x30 od Ø30 cm)		JP40856
	8 Spojovací sada	DN 32, s teleskopickou tlakovou trubicí 30-90 cm		JP44609

ELEKTRICKÉ PŘÍSLUŠENSTVÍ

				Kód
	a Alarm			
	AG3	plovákový. spínač, závislý na síti, bezpotenciálový kontakt, 3 m kabel		JP44891
	AG10	plovákový. spínač, bezpotenciálový kontakt, kabel 9,5 m		JP44892
	b Vypnutí myčky			
	AW3	subm. spínač s kulovým kontaktem, závislý na síti, 3 m kabel		JP44895

ELEKTRICKÉ PŘÍSLUŠENSTVÍ

			Kód
	c Ovládání úrovně hladiny		
	Závaží	pro stabilizaci plovákového spínače	JP44803
	d Ovládání duplexních jednotek		
	Řídící jed.HIGHLOGO 2-00 E	230 V	JP47996
	Řídící jednotka BD 00 E	230 V, for pumps U3-U6, US 62-105, UV3, UV 300, 08/2 ME	JP45735
	e Ovládání úrovně hladiny		
	Sada plováků B	plovákový spínač s 9,5 m a upevňovacími zařízeními 3	JP16725
	Sada plováků BmG	plovákový spínač s 9,5 m a protizávažím	JP16726
	f Dobíjecí baterie	pro alarm nezávislý na síti	JP44850
	Smart Home	Rádiový vysílač FTJP	JP47209