

SIMER

DRENÁŽNÍ ČERPADLO

- Odstraňuje vodu do hloubky 2 mm.
- Robustní hliníkový odlitek
- Samočinné odvodušňování začíná při hladině vody pouhých 5 mm
- Chladicí plášť skříně motoru
- Vyměnitelný kabelový přívod
- Příslušenství: Elektronický spínač Simer Level Control pro automatický provoz čerpadla



POPIS

Simer 5 je robustní užitkové čerpadlo pro odvodňování sklepů, plochých střech, tenisových kurtů nebo bazénů. Lze jej také použít k odvádění odpadních vod ze stavebních prací, jako je vrtání jádrových otvorů a řezání betonu. Čerpadlo Simer odstraňuje nežádoucí vodu rychle a účinně, zanechává zbytkovou hladinu vody pouhé 2 mm, přičemž začíná čerpat při hladině vody pouhých 5 mm!

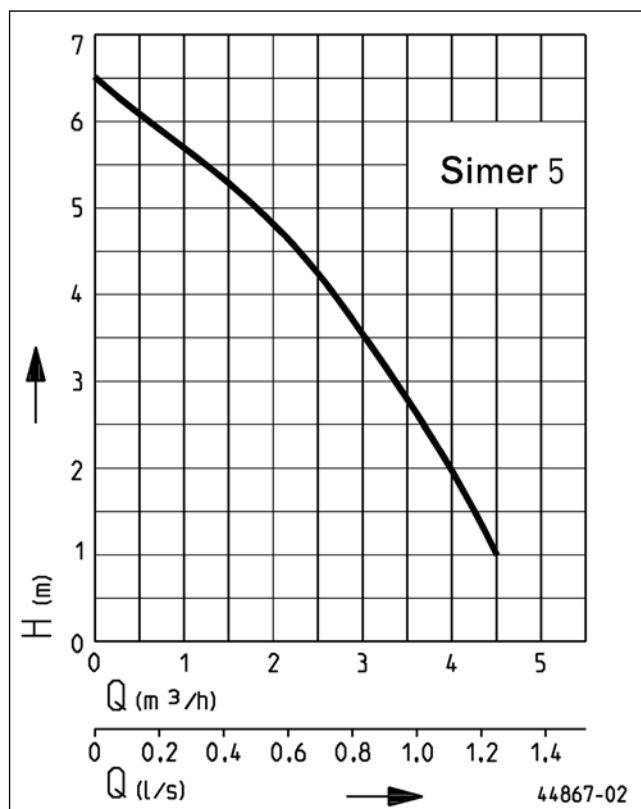
Odnímatelné sítko s velikostí ok 2 mm spolehlivě chrání hydraulický systém před hrubými pevnými částicemi. Variabilní hadicová přípojka umožňuje rychlé a snadné připojení.

Trvalé připojení čerpadla k odvodňovacímu systému budovy nebo jeho použití k ochraně proti zpětnému toku však není dovoleno. Pro tyto typy použití se podívejte na naši řadu čerpadel UK3 až U6K.

Elektronický spínač Simer Level Control lze integrovat do kabelového přívodu a automaticky zapnout čerpadlo při výšce hladiny vody cca 7 mm. Kaluže nebo záplavy lze okamžitě odstranit. Simer Level Control pracuje buď v automatickém, nebo manuálním režimu.

Je třeba se vyvarovat chodu čerpadla na sucho (provoz bez média) po dobu delší než 20 minut!

VÝKONOVÁ KŘIVKA



Typ	Výtlač H [m]	1	2	3	4	5	6
Simer 5	Průtok Q [m³/h]	4.3	3.8	3.3	2.6	1.7	0.6

Specifikace mohou být změněny bez předchozího upozornění. Výkon podléhá tolerancím podle normy ISO 9906.

SIMER

DRENÁŽNÍ ČERPADLO

ROZSAH DODÁVKY

Čerpadlo připravené k připojení, s hadicí 1/2"/
3/4"/1" (13/19/25 mm) konektor a propojovací kabel se zástrčkou.

MECHANICKÁ DATA

Čerpadlo	Vertikální jednostupňový	Oběžné kolo	Vortex. oběžné kolo,
Ložisko	Kuličková ložiska, mazaná tukem	Skříň motoru	tlakový odlitek z hliníku
Olejová komora	Ano	Ponorné	Ano
Ucpávka na straně média	Mechanické těsnění	Tlakový výstup	1 1/4"
Ochrana proti chodu na sucho	Ano	Hmotnost	5,2 kg

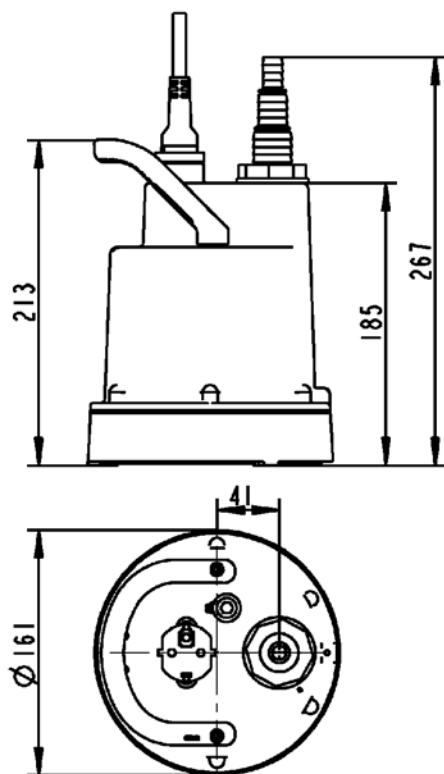
ELECTRICKÁ DATA

Napájení	1/N/PE-230 V	Krytí	IP 68
Příkon P1	190 W	Třída izolace	B
El. proud	0.8 A	Termostat ve vinutí	Ano
El. přívod	10m H07RN8-F	Ochrana motoru	Integrovaná
Vodiče	3G1,0	Zástrčks	Bezpečnostní

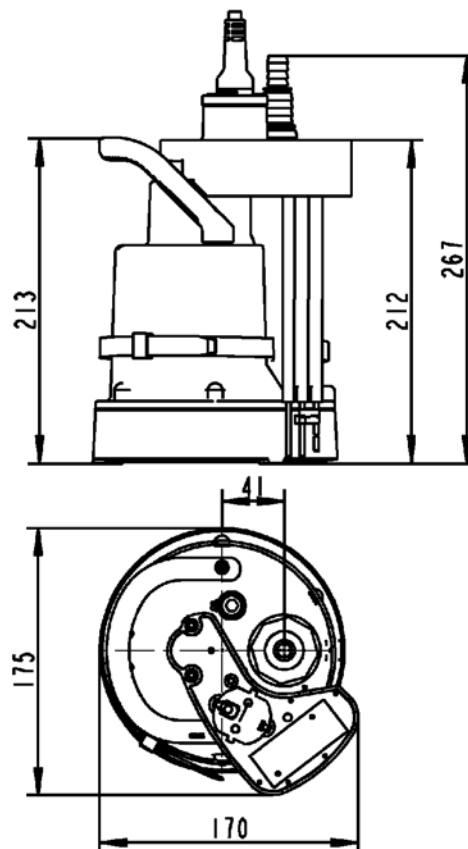
SIMER

Type	Kód
Simer 5	OD6601G-05

Rozměry





Rozměry s regulací hladiny Simer




SIMER

DRENÁŽNÍ ČERPADLO

MECHANICKÉ PŘÍSLUŠENSTVÍ

				Kód
	① Kyvný zpětný ventil 1/4" (DN 32)	pro přenosné použití	90x90 (HxB)	JP48845
	② Hadicová spojka Hadicová spojka	1/4" (DN 32) mosaz, pro přenosné použití		JP00327

ELEKTRICKÉ PŘÍSLUŠENSTVÍ

				Kód
	Ⓐ Ovládání úrovně hladiny	Ovládání úrovně hladiny Simer (ON 7 mm / OFF 2 mm)		JP46884