

U3 SPEZIAL

U3K SPEZIAL, 10 M KABEL - U3KS SPEZIAL, 4 M KABEL

- Pro solné roztoky do 15 % slanosti
- Chladicí plášť krytu motoru
- Nízkoúrovňové čerpání díky odnímatelné základně sítky
- Proplachovací zařízení lze aktivovat a deaktivovat
- Variabilní výtlačná větev s uzavíratelnou ventilací
- Bezpečný chod na sucho
- Technologie EIP
- Mechanická ucpávka SiC
- Kabelový vstup utěsněný proti vlhkosti



Speciál U3 K(S) je variantou U3 K(S) určenou k čerpání agresivních médií jako je solanka ze změkčovačů vody, brakická voda, kondenzát z plynových kondenzačních kotlů, silážní kapalina, syrovátka nebo tekutá hnojiva.

Toto čerpadlo může snadno čerpat šedou vodu z domácností z myček nádobí nebo praček (dokonce i mycí program s varem) nebo venkovní aplikace, jako je drenáž nebo dešťová voda. V závislosti na aplikaci může být použito buď v pevné instalaci nebo jako mobilní čerpadlo. Pro pevné instalace lze čerpadlo kombinovat se stávajícími jímkami, ale také s řadou našich chemicky odolných nádrží.

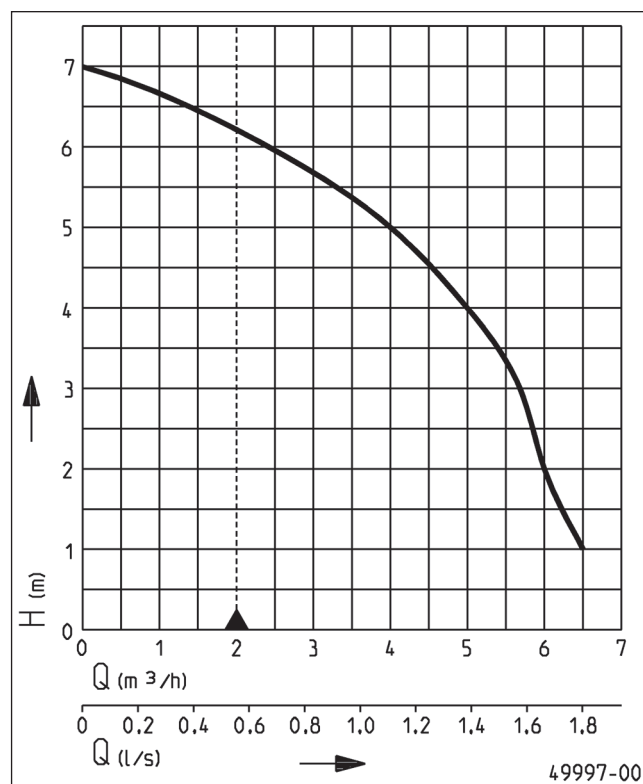
Agresivní média nejsou přesně specifikována a vyskytují se v bezpočtu různých složení. Pro zajištění spolehlivosti a záruky kontaktujte prosím naši technickou podporu pro konzultaci.

U3 K(S) special poskytuje stejné technické vlastnosti jako standardní model U3 K(S). Systémy vodicích lišt nabízejí výhody rychlé a snadné údržby. Instalační sady Easyfix jsou obzvláště pohodlné. Jsou předem smontované, připravené k zapojení a lze je instalovat jako jednoduché nebo duplexní systémy.

Navzdory velkému rozsahu možných aplikací se U3 K(S) special nesmí používat k čerpání odpadních vod obsahujících fekálie nebo odpadní vody z pisoárových systémů.

Pokud jsou ponorná čerpadla používána venku, je povinná minimální délka napájecího kabelu 10 m. Toto je směrnice z nařízení VDE 0100.

VÝKONOVÁ KŘIVKA



Typ	Výtlač H [m]	1	2	3	4	5	6
U3K special/U3KS special	Průtok Q [m³/h]	6.5	6.0	5.7	5.0	4.0	2.4

Specifikace mohou být změněny bez upozornění. Výkon podléhá tolerancím ISO 9906.

Minimální rychlost proudění v tlakovém potrubí musí být 0,7 m/s podle EN 12056. Tyto údaje jsou uvedeny ve výkonostní křivce jako limit použití.



U3 SPEZIAL

U3K SPEZIAL, 10 M KABEL - U3KS SPEZIAL, 4 M KABEL

ROZSAH DODÁVKY

Čerpadlo připraveno k připojení dle podle EN 12050 s 90°, 1/4" připojovací koleno, kabel a zástrčka, model S s plovákovým spínačem.

MECHANICKÁ DATA

Čerpadlo	Vertikální jednostupňové	Ochrana proti chodu na sucho	Ano
Průchodnost částic	10 mm	Hřídel	Nerezová ocel
Ložisko	Kuličková ložiska mazaná tukem	Oběžné kolo	Vortexové oběžné kolo, GFK
Těsnění na straně motoru	Rotační hřídelová ucpávka	Skříň motoru	Nerezová ocel
Olejevá komora	Ano	Skříň čerpadla	GRP
Těsnění na střední straně	Mechanická ucpávka SiC	Ponorné	Ano
		Tlakový výstup	1 1/4"

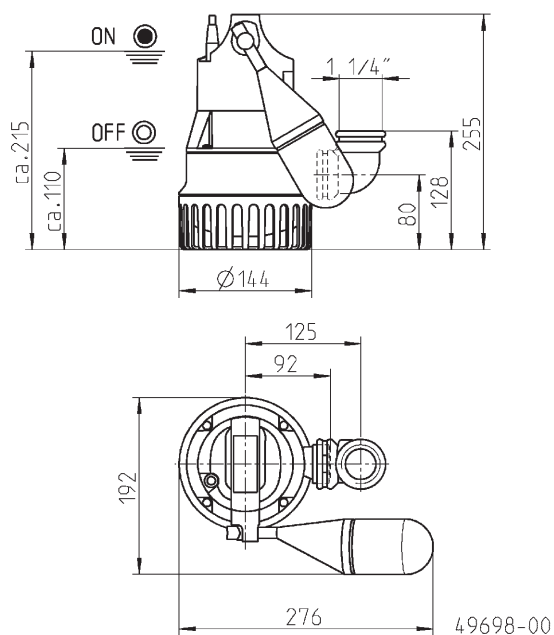
ELECTRICKÁ DATA

Napětí	1/N/PE~230 V	Krytí	IP 68
Výkon motoru P1	0.32 kW	Třída izolace	B
Výkon motoru P1	0.22 kW	Termostat ve vinutí	Ano
Proud	1.4 A	Ochrana motoru	Integrovaná
Vodiče	3G1,0	Zástrčka	Bezpečnostní

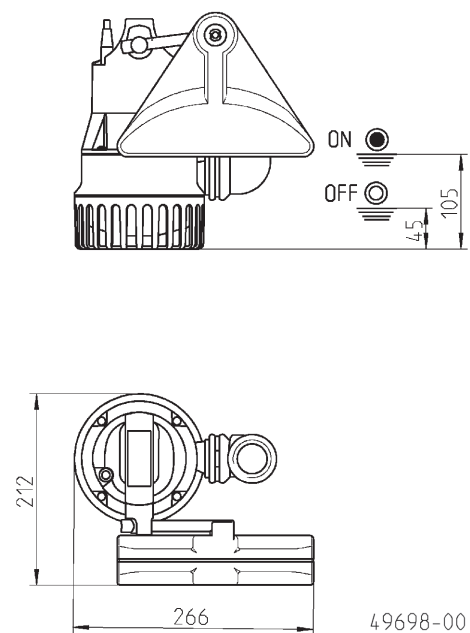
U3 SPECIAL

Typ	Kód	Kabel	Hmotnost
Bez plováku			
U3K spezial, 10 m kabel	JP50007	10m H07RN-F	4.1 kg
S plovákem			
U3KS spezial, 4 m kabel	JP50005	4m H07RN-F	3.7 kg
U3KS spezial, 10 m kabel	JP50006	10m H07RN-F	4.4 kg

Rozměry a spínací body U3KS spec. (mm)

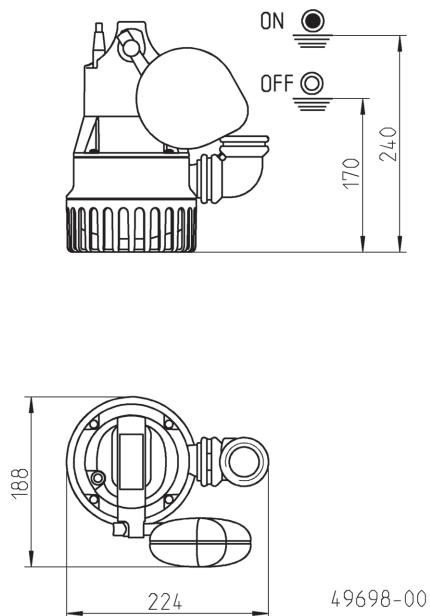


Rozměry a spínací body speciální plovák (mm)

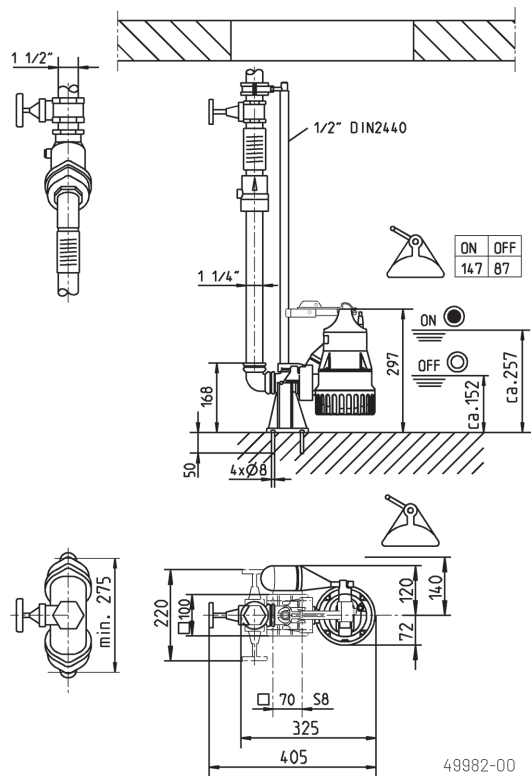


-U3KS SPEZIAL, 4 M KABEL

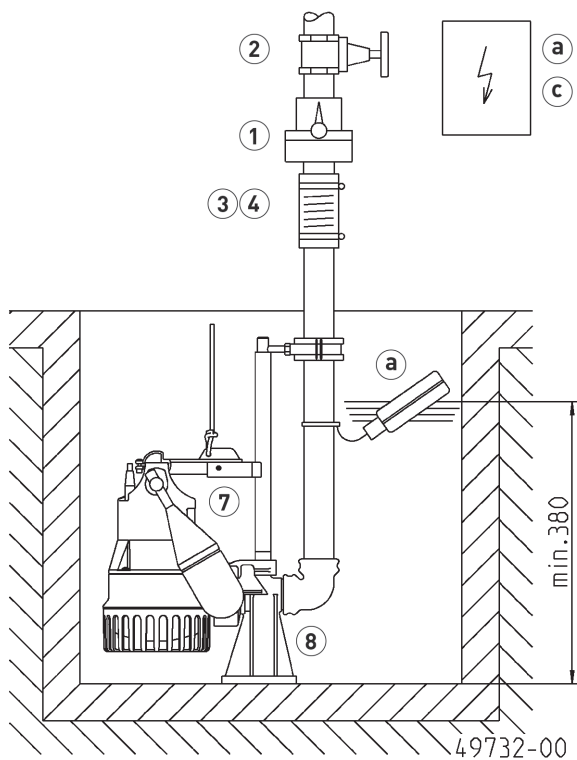
Rozměry a spínací body speciální plovák (mm)



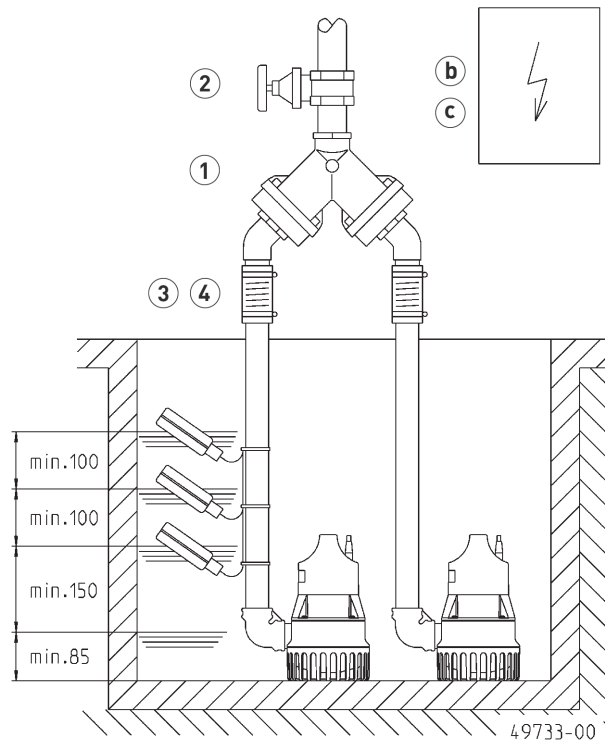
Rozměry GR (mm)



Příklad instalace jednoho čerpadla s GR



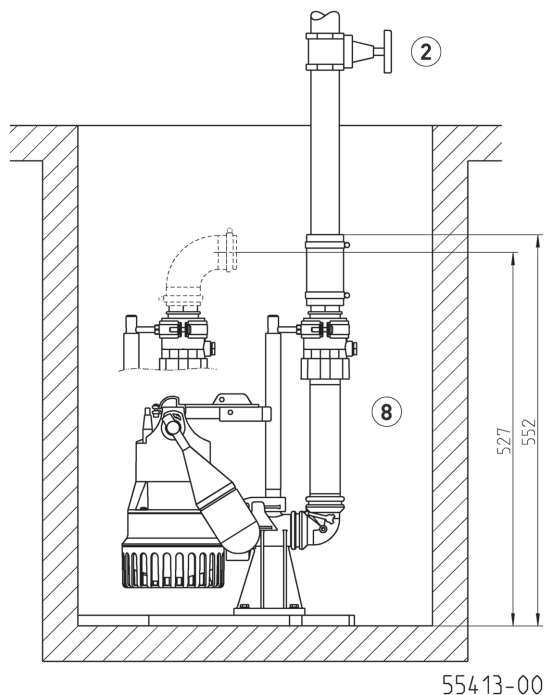
Příklad duplexní instalace



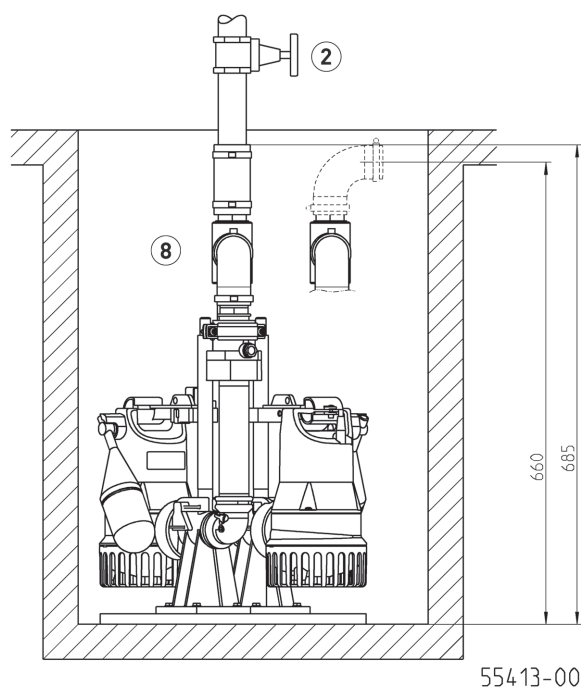
U3 SPEZIAL

U3K SPEZIAL, 10 M KABEL - U3KS SPEZIAL, 4 M KABEL

Příklad instalace a rozměry Easyfix 32 Single (mm)



Příklad instalace a rozměry Easyfix 32 Duo (mm)



Samostatná jednotka s GR: plocha jímky min. 40x50 cm nebo Ø 50 cm
 Samostatná jednotka bez GR: plocha jímky min. 40x40 cm nebo Ø 40 cm
 Duplexní jednotka s GR: plocha jímky min. 50x50 cm, Ø 60 cm
 Duplexní jednotka bez GR: plocha jímky min. 50x50, Ø 55 cm

Jednoduchá jednotka Easyfix 32 Single: jímka min. 30x40 cm, Ø 40 cm
 Duplexní jednotka Easyfix 32 Duo: jímka min. 45x40 cm, Ø 55 cm
 Duplexní jednotka Easyfix 32 Duo se speciálním plovákem: jímka min. 50x50 cm Ø 70 cm

V případě instalace pod úroveň protitlaku musí být tlaková trubka vedena ve smyčce přes místní úroveň zálohy podle EN 12056.

Kromě toho musí být zajištěn otočným zpětným ventilem odolným podle EN 12050-4. Dále doporučujeme poplašný systém.

V souladu s EN 12056-4 část 5.1 má zabudované automatické náhradní čerpadlo nebo dvojtypý nástavec, který zajišťuje, že nebude přerušeno odvod odpadních vod.
 Zavěste řídicí jednotku v suché místnosti

MECHANICKÉ PŘÍSLUŠENSTVÍ

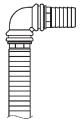
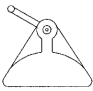


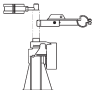

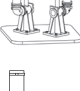
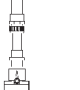
				Code No.
	① Zpětný ventil výkyvného typu			
	R32 EN 12050-4 DR 40	1¼" (DN 32), PN 4	90x90 (HxB)	JP09739
	EN 12050-4	1½" (DN 40), PN 4	200x280 (HxB)	JP09155
	Gumová klapka DN32	pro přenosné použití	35x35 (HxB)	JP50774
	② Uzavírací ventil	1¼" (DN 32), PN 16	110x60 (HxB)	JP44785
	mosaz, 1½" (DN 40), PN 16	125x60 (HxB)	JP44786	
	Kulový ventil	1¼", PVC, pro agresivní média	105x155 (HxB)	JP46111
	③ Pružné spojení	1¼" (DN 32), PN 3	100x42 (HxD)	JP44773
	④ Objímka na hadici	1¼"		JP44765
	⑤ Hadicová spojka			
	Hadicová spojka	1¼" (DN 32) pro agresivní média		JP00327
	Domovní přípojka			JP44209

U3 SPEZIAL

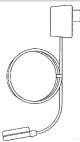
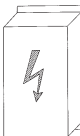
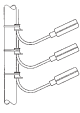


U3K SPEZIAL, 10 M KABEL

- U3KS SPEZIAL, 4 M KABEL

MECHANICKÉ PŘÍSLUŠENSTVÍ

			Kód
	6 Sada hadic	1 1/4" (DN32), 15 m PVC hadice c/w koleno	JP43550
	7 Speciální plovák	pro nižší spínací body	JP44795
		pro úzké komory (mysli 30x30 od Ø30 cm)	JP40856
	Fixace plováku	pro nepřetržitý provoz čerpadla	JP42175
	8 Systém vodících lišt	GR 32	JP44000
	Podpěra pro prodloužení vodící lišty ex 2 m hloubka jímky, na m 1 kus		JP28314
	Easyfix 32 Single	instalační sada k připojení	JP50308
	Easyfix 32 Duo	instalační sada k připojení s řídicí jednotkou pro duplexní jednotky	JP50307
	9 Spojovací sada	DN 32, s teleskopickou tlakovou trubicí 30-90 cm	JP44609

ELEKTRICKÉ PŘÍSLUŠENSTVÍ

			Code No.
	a Alarm jednotka		
	AG3	ponor. kulový kontaktní spínač, závislý na síti, bezpotenciálový kontakt, 3 m kabel	JP44891
	AG10	ponor. spínač s kulovým kontaktem, závislý na síti, bezpotenciálový kontakt, kabel 9,5 m	JP44892
	Zastavení pračky		
	AW3	ponor. spínač s kulovým kontaktem, závislý na síti, 3 m kabel	JP44895
	b Ovládání pro duplexní jednotky		
	Control unit BD 00 E	230 V, pro čerpadla U3-U6, US 62-105, UV3, UV 300, 08/2 ME	JP45735
	Řídicí jednotka HIGHLOGO 2-00 E	230 V	JP47996
	Řízení hladiny		
	Subm. switch pack B	3 ponor. kulový kontaktní spínač s 9,5 m a upevňovacími zařízeními	JP16725
	Subm. switch pack BmG	3 ponor. kulový kontaktní spínač s 9,5 m a protizávažím	JP16726
	c Dobíjecí baterie	pro alarm nezávislý na síti	JP44850
	d Chytrá domácnost	FTJP rádiový vysílač	JP47209