

U6

U6K E, 10 M KABEL - U6K D, 10 M KABEL

- Chladicí plášť krytu motoru
- Proplachovací zařízení
- Nízkoúrovňové čerpání díky odnímatelné základně sítky
- Mechanická ucpávka SiC nezávislá na směsu otáčení
- Bezpečný chod na sucho
- Volný průchod 10/20 mm s technologií EIP
- Vyměnitelná kabelová průchodka utěsněná proti vlhkosti



POPIS

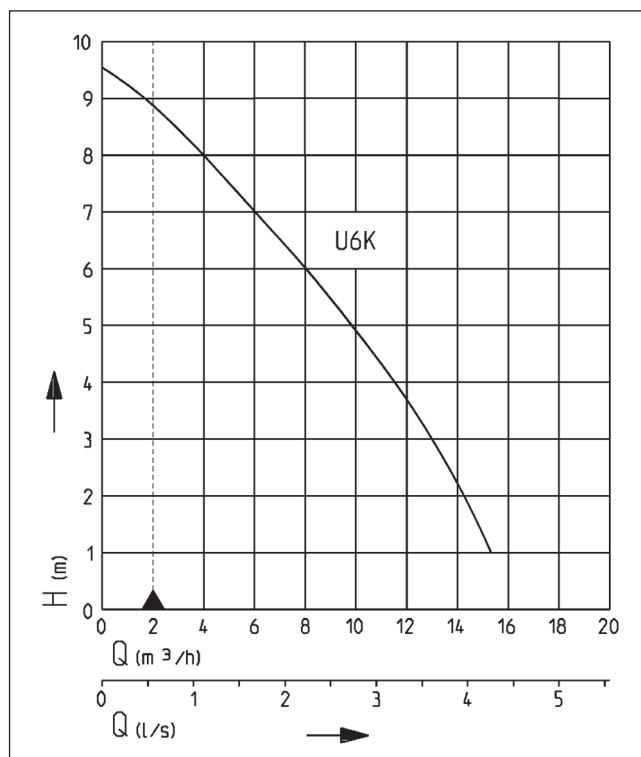
Řada čerpadel U6K je vhodná pro stacionární i přenosné použití. Lze je použít jako drenážní čerpadlo pro mírně znečištěné odpadní a podzemní vody, v jímkách s dešťovou vodou, drenážní nebo průsakové vody, silážní louhy a také kejdy. Díky vysoce kvalitní mechanické ucpávce je čerpadlo vhodné i pro odsávání abrazivních médií.

Při stacionárním použití U6K ES/DS odstraňuje odpadní vodu z domácích spotřebičů, jako jsou myčky nádobí a pračky (také vysoké teploty). Systémy vodicích lišt nabízejí výhody rychlé a snadné údržby. Instalační sady Easyfix jsou obzvláště pohodlné. Jsou předem smontované, připravené k zapojení a mohou být instalovány jako jednoduché nebo duplexní systémy. Naše sběrné nádrže připravené k instalaci rozšiřují možnosti instalace a použití.

Pro podporu splaškových vod s velkým znečištěním doporučujeme naši sérii US. Speciálně pro přenosné použití, například na staveništích, by měla být použita naše stavební čerpadla UB.

Pokud jsou odstředivá ponorná čerpadla používána venku, smí být v souladu s předpisem VDE 0100 použito pouze čerpadlo s 10 m kabelem bez prodlužovacího kabelu.

VÝKONOVÁ KŘIVKA



Typ	Výtlak H [m]	1	2	3	4	5	6	7	8	9
U6K E/D/ES/DS	Průtok Q [m³/h]	15.5	14.5	13.0	11.5	9.5	8.0	6.0	4.0	1.5

Specifikace mohou být změněny bez upozornění. Výkon podléhá tolerancím ISO 9906.

Minimální rychlost proudění v tlakovém potrubí musí být 0,7 m/s podle EN 12056. Tento údaj je uveden ve výkonostní křivce jako limit použití.



U6

U6K E, 10 M KABEL - U6K D, 10 M KABEL

ROZSAH DODÁVKY

Čerpadlo připraveno k připojení dle podle EN 12050 s 90°, 1¼" zásuvkovým přípojovacím kolenem, kabelem a zástrčkou, model S s automatickým plovákovým spínačem hladiny.

Čerpadlo je dodáváno s nasazenou základnou sítí, kterou lze v případě požadavku na průchodnost 20 mm vyměnit za přiložené nožičky.

MECHANICKÁ DATA

Čerpadlo	Vertikální jednostupňové	Ochrana proti chodu na sucho	Yes
Průchodnost částic	20 mm	Hřídel	Stainless steel
Ložisko	Kuličková ložiska mazaná tukem	Oběžné kolo	Vortex impeller, GFK
Těsnění na straně motoru	Rotační hřídelová ucpávka	Skříň motoru	Stainless steel
Olejevá komora	Ano	Ponorné	Yes
Těsnění na střední straně	Mechanická ucpávka SiC	Tlakový výstup	1 1/4"

ELEKTRICKÁ DATA

Výkon motoru P1	0.75 kW	Termostat ve vinutí	Yes
Krytí	IP 68	Ochrana motoru	Integrovaná
Třída izolace	B		

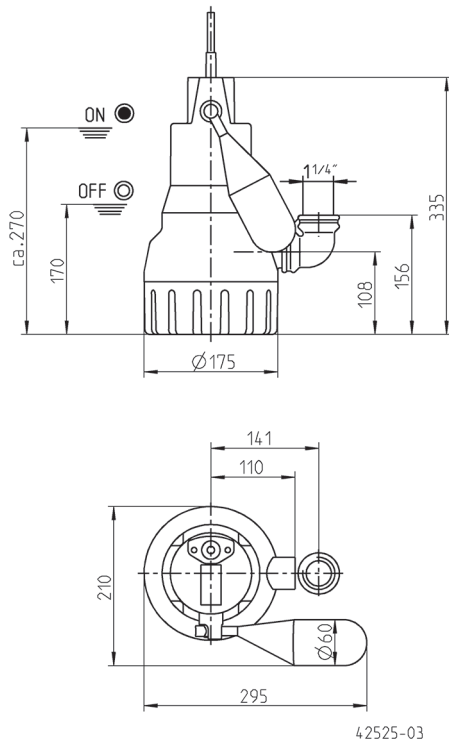
U6

Typ	Kód	Napětí	Výkon motoru P2	Proud	Přívodní kabel	Dráty	Zástrčka	Hmotnost
Bez plováku								
U6K E, 10 m kabel	JP00226	1/N/PE~230 V	0.50 kW	3.3 A	10m H07RN-F	3G1,0	bezpeč.	6.0 kg
U6K D, 10 m kabel	JP00228	3/PE~400 V	0.55 kW	1.3 A	10m H07RN-F	4G1,0	CEE	6.5 kg
S plovákem								
U6K ES, 4 m kabel	JP00227	1/N/PE~230 V	0.50 kW	3.3 A	4m H07RN-F	3G1,0	bezpeč.	5.5 kg
U6K DS, 4 m kabel	JP00229	3/PE~400 V	0.55 kW	1.3 A	4m H07RN-F	4G1,0	CEE	5.9 kg
U6K ES, 10 m kabel	JP09260	1/N/PE~230 V	0.50 kW	3.3 A	10m H07RN-F	3G1,0	bezpeč.	6.2 kg
U6K DS, 10 m kabel	JP09261	3/PE~400 V	0.55 kW	1.3 A	10m H07RN-F	4G1,0	CEE	6.8 kg

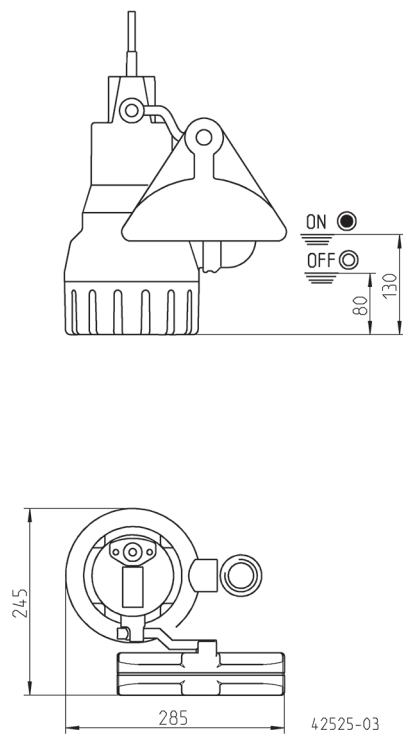
U6

U6K E, 10 M KABEL - U6K D, 10 M KABEL

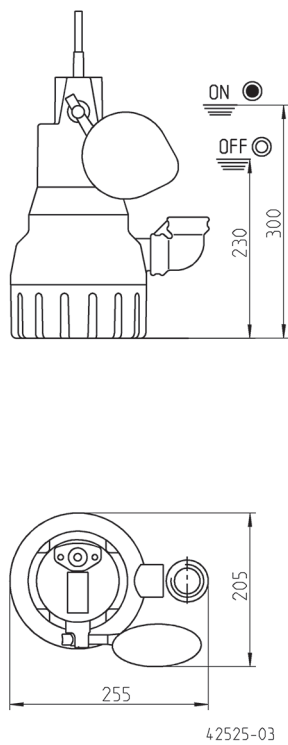
Rozměry a spínací body U6KS (mm)



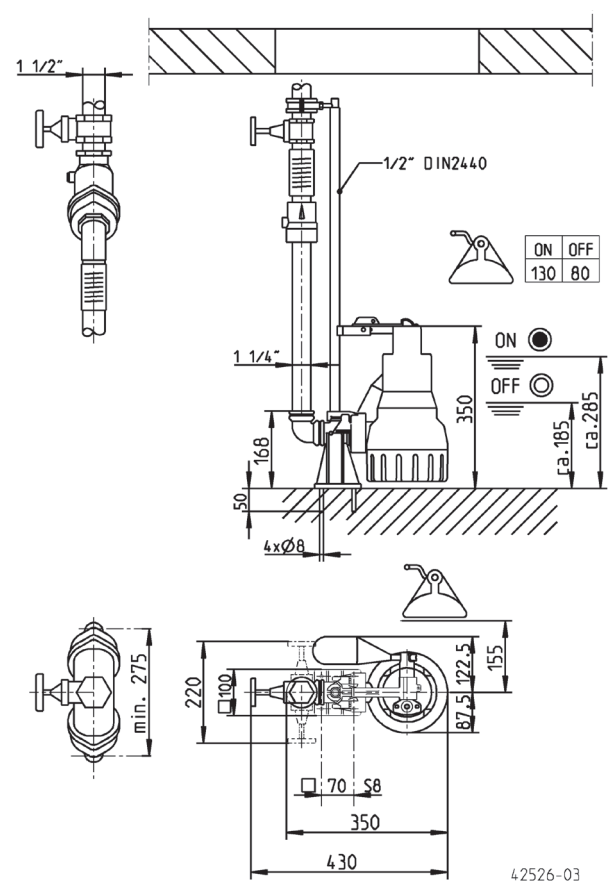
Rozměry a spínací body speciální plovák (mm)



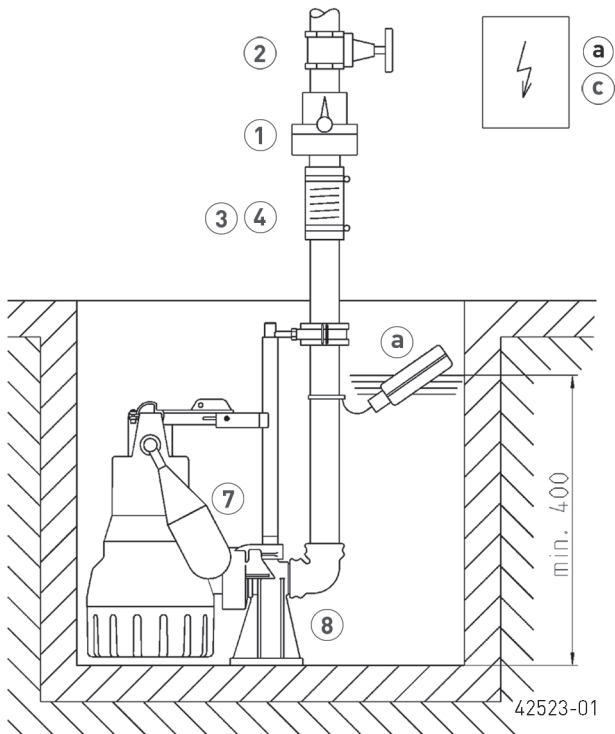
Rozměry a spínací body speciální plovák (mm)



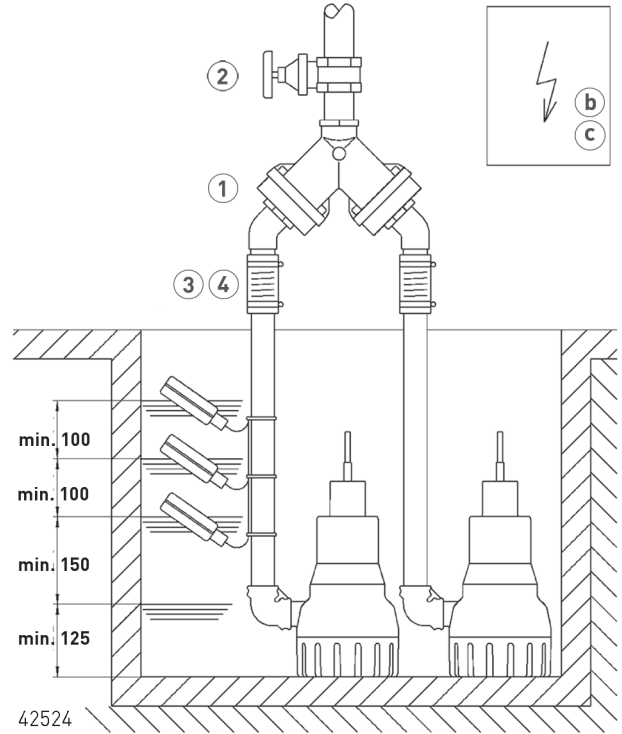
Rozměry a spínací body GR 32 (mm)



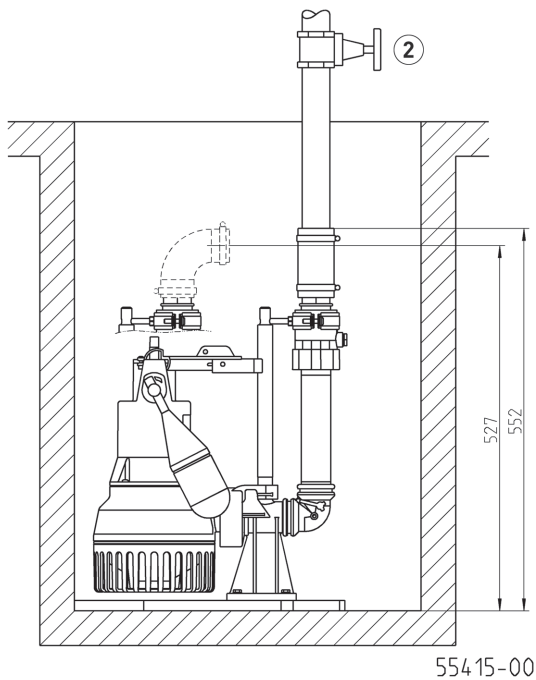
Příklad instalace jednoho čerpadla s GR



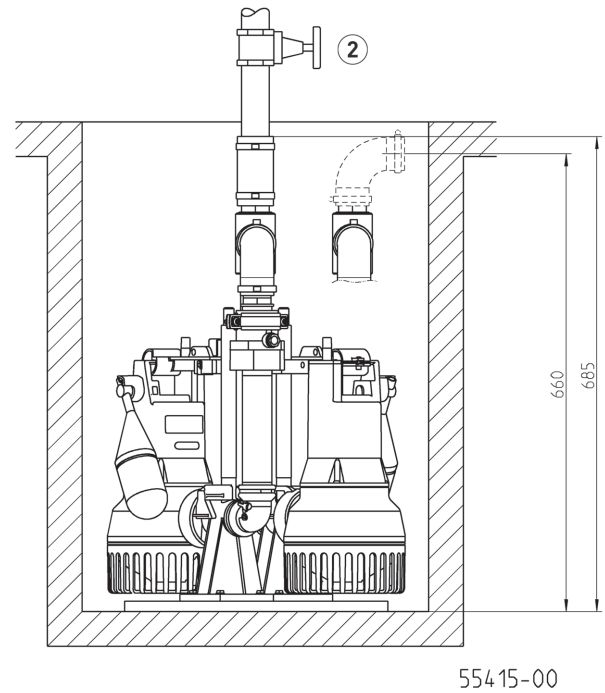
Příklad instalace duplexního čerpadla



Příklad instalace a rozměry Easyfix 32 Single



Příklad instalace a rozměry Easyfix 32 Duo



Samostatná jednotka s GR: plocha jímky min. 40x50 cm nebo Ø 50 cm
 Samostatná jednotka bez GR: plocha jímky min. 40x40 cm nebo Ø 40 cm
 Duplexní jednotka s GR: plocha jímky min. 50x55 cm, Ø 65 cm
 Duplexní jednotka bez GR: plocha jímky min. 50x50, Ø 55 cm

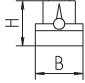
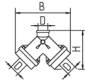
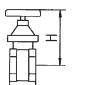
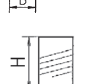

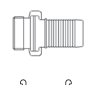
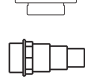
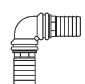
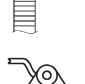


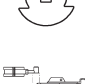

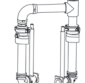
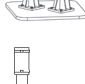
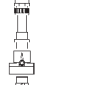



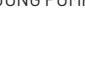
Jednoduchá jednotka Easyfix 32 Single: jímka min. 30x45 cm, Ø 45 cm
 Duplexní jednotka Easyfix 32 Duo: jímka min. 50x40 cm, Ø 60 cm
 Duplexní jednotka Easyfix 32 Duo se speciálním plovákem: jímka min. 50x50 cm Ø 70 cm

V případě instalace pod úroveň protitlaku musí být tlaková trubka vedena ve smyčce přes místní úroveň zálohy podle EN 12056. Kromě toho musí být zajištěn otočným zpětným ventilem odolným podle EN 12050-4. Dále doporučujeme poplašný systém. V souladu s EN 12056-4 část 5.1 má zabudované automatické náhradní čerpadlo nebo dvojitý nástavec, který zajišťuje, že nebude přerušen odvod odpadních vod. Zavěste řídicí jednotku v suché místnosti


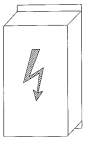
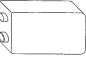

U6

U6K E, 10 M KABEL - U6K D, 10 M KABEL

MECHANICKÉ PŘÍSLUŠENSTVÍ

					Code No.
	1 Zpětný ventil výkyvného typu	R32 EN 12050-4 DR 40	1/4" (DN 32), PN 4	90x90 (HxB)	JP09739
		EN 12050-4	1/2" (DN 40), PN 4	200x280 (HxB)	JP09155
		Gumová klapka DN32	for transportable use	35x35 (HxB)	JP50774
	2 Uzavírací ventil		1/4" (DN 32), PN 16	110x60 (HxB)	JP44785
			brass, 1/2" (DN 40), PN 16	125x60 (HxB)	JP44786
	3 Pružné spojení		1/4" (DN 32), PN 3	100x42 (HxD)	JP44773
	4 Objímka na hadici		1/4"		JP44765
	5 Hadicová spojka	Hadicová spojka	1/4" (DN 32) mosaz, pro přenosné použití		JP00327
		Spojka Storz C	1 1/4" vnější závit		JP44780
		Spojkový klíč			JP25708
		Domovní přípojka	1/4" - 38/32/25		JP44209
	6 Sada hadic		1 1/4" (DN32), 15 m PVC hadice c/w koleno		JP43550
	7 Speciální plovák		pro nižší spínací body (U5 a U6)		JP44207
			pro úzké komory (mysli 30x30 od Ø30 cm)		JP40856
		Fixace plováku	pro nepřetržitý provoz čerpadla		JP42175
	8 Systém vodících lišt		GR 32		JP44000
		Podpěra pro prodloužení vodící lišty ex 2 m hloubka jímky, na m 1 kus			JP28314
		Easyfix 32 Single	instalační sada připravená k připojení		JP50308
		Easyfix 32 Duo	instalační sada připravená k připojení s řídicí jednotkou pro duplexní jednotky		JP50307
	9 Spojovací sada		DN 32, s teleskopickou tlakovou trubkou 30-90 cm		JP44609

ELEKTRICKÉ PŘÍSLUŠENSTVÍ

			Code No.
	a Alarm jednotka AG3	ponor. kulový kontaktní spínač, závislý na síti, bezpotenciálový kontakt, 3 m kabel	JP44891
	AG10	ponor. spínač s kulovým kontaktem, závislý na síti, bezpotenciálový kontakt, kabel 9,5 m	JP44892
	Zastavení pračky AW3	ponor. spínač s kulovým kontaktem, závislý na síti, 3 m kabel	JP44895
	b Ovládání pro duplexní jednotky Control unit BD 00 E Control unit HIGHLOGO 2-00 E Control unit BD 00 Control unit HIGHLOGO 2-00	230 V, pro čerpadla U3-U6, US 62-105, UV3, UV 300, 08/2 ME 230 V 400 V, pro čerpadla U6, US 62-105, UV 300 400 V	JP45735 JP47996 JP45993 JP47997
	Kontrola hladiny Subm. switch pack B Subm. switch pack BmG	3 ponor. kulový kontaktní spínač s 9,5 m a upevňovacími zařízeními 3 ponor. kulový kontaktní spínač s 9,5 m a protizávažím	JP16725 JP16726
		c Dobíjecí baterie	pro alarm nezávislý na síti
	d Chytrá domácnost	FTJP radiový vysílač	JP47209