

U3

U3K, 10 M KABEL - U3KS, 4 M KABEL

- Chladicí plášť krytu motoru
- Nízkoúrovňové čerpání díky odnímatelné základně sítka
- Proplachovací zařízení lze aktivovat a deaktivovat
- Variabilní výtlačná větev s uzavíratelnou ventilací
- Ochrana proti chodu na sucho
- Technologie EIP
- Kabelový vstup utěsněný proti vlhkosti
- Teplota kapaliny 35 °C, přechodně 60 °C (10 min.)



POPIS

U3 K(S) jsou UNIVERZÁLNÍ ponorná čerpadla pro stacionární i přenosné použití. Technologie GID pro větší provozní bezpečnost, integrované proplachovací zařízení pro snížení usazenin a integrované nízkoúrovňové čerpání pro odstranění zaplavení zajišťují mnoho let bezproblémového provozu.

Čerpadlo U3 K(S) dešťovou vodu, mírně znečištěnou vodu nebo domovní odpadní vodu (šedá voda), také z domácích myček a praček (i vysoká teplota).

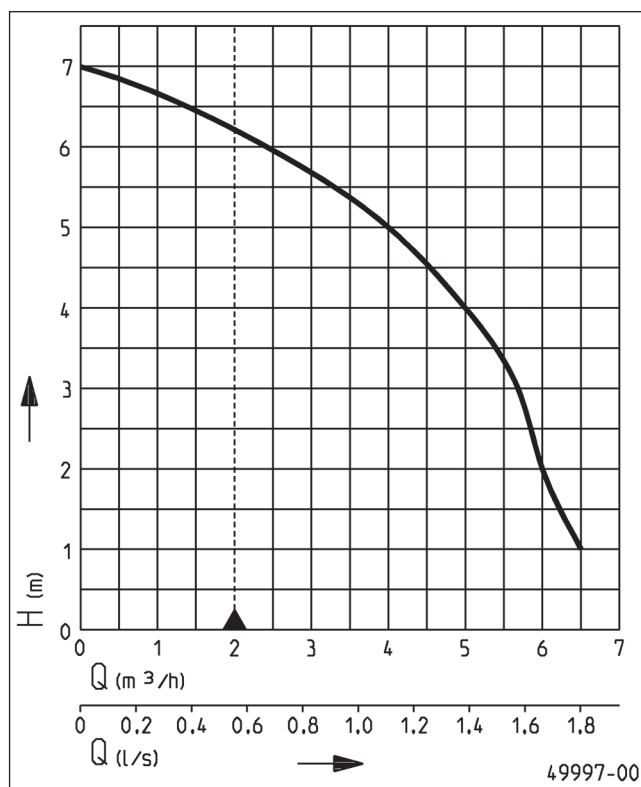
Při stacionárním použití odvádějí vodu z kanalizací ve sklepech, prádelnách nebo skladech a slouží jako protipovodňová ochrana. Systémy posuvných vodicích lišt nabízejí výhody rychlé a snadné údržby. Instalační sady Easyfix jsou obzvláště pohodlné. Jsou předmontované připravené k zapojení a lze je instalovat jako jednoduché nebo dvojité systémy.

U3 K(S) lze kombinovat s nadzemními a podlahovými nádržemi řady Hebefix a Baufix.

Pokud by jímka nebo nádrž dočasně vyschly, čerpadlo se automaticky odzdušní otvorem ve výtlačném kolenu.

U3 K(S) se nesmí používat pro čerpání odpadních vod obsahujících fekálie nebo odpadní vody z pisoárových systémů. Při venkovním použití ponorných čerpadel lze použít pouze čerpadlo s 10 m kabelem bez prodlužovacího kabelu v souladu s předpisem VDE 0100. Pro staveniště a zahradní jezírka je nutné použít kabel typu H07.

VÝKONOVÁ KŘIVKA



Typ	Výtlač H [m]	1	2	3	4	5	6
U3K/U3KS	Průtok Q [m³/h]	6.5	6.0	5.7	5.0	4.0	2.4

Specifikace mohou být změněny bez upozornění. Výkon podléhá tolerancím ISO 9906. Minimální rychlost proudění v tlakovém potrubí musí být 0,7 m/s podle EN 12056. Tyto údaje jsou uvedeny ve výkonostní křivce jako limit použití.



U3

U3K, 10 M KABEL- U3KS, 4 M KABEL

ROZSAH DODÁVKY

Čerpadlo připraveno k připojení dle EN 12050 s 90°, 1 1/4" zásuvkou, připojovacím kolenem s integrovanou vlastní ventilací, kabelem. Model S s automatickým hladinovým plovákovým spínačem.

MECHANICKÁ DATA

Čerpadlo	Vertikální jednostupňové	Ochrana proti chodu na sucho	Ano
Průchodnost částic	10 mm	Hřídel	Nerezová ocel
Ložisko	Kuličková ložiska, mazaná tukem	Oběžné kolo	Vortexové oběžné kolo, GFK
Těsnění na straně motoru	Rotační hřídelová ucpávka	Skříň motoru	Nerezová ocel GRP
Olejevá komora	Ano	Skříň čerpadla	Ano
Těsnění na střední straně	2násobné otočné hřídelové ucpávky	Ponorné	Ano
		Tlakový výstup	1 1/4"

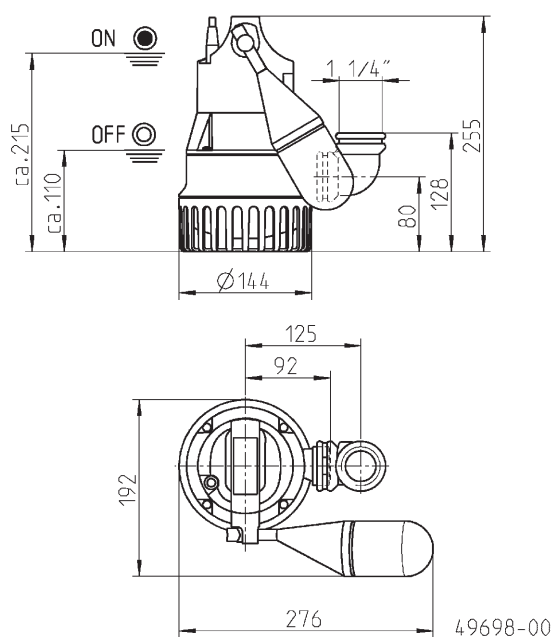
ELEKTRICKÁ DATA

Napětí	1/N/PE~230 V	Třída izolace	F
Výkon motoru P1	0.32 kW	Termostat ve vinutí	Ano
Výkon motoru P2	0.2 kW	Ochrana motoru	Integrovaná
Proud	1.4 A	Zástrčka	Bezpečnostní
Krytí	IP 68		

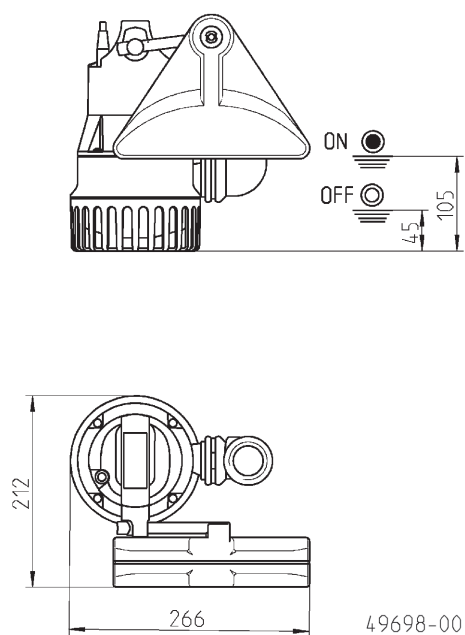
U3

Typ	Kód	Napájecí kabel	Dráty	Hmotnost
Bez plováku				
U3K, 10 m cable	JP50002	10m H05RN-F	3G0,75	3.7 kg
S plovákem				
U3KS, 4 m cable	JP50000	4m H05RN-F	3G0,75	3.4 kg
U3KS, 10 m cable	JP50001	10m H07RN-F	3G1,0	4.3 kg

Rozměry a spínací body U3 KS (mm)



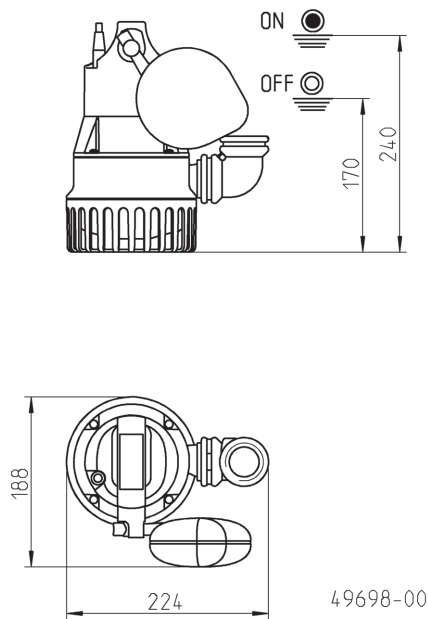
Rozměry a spínací body - speciální plovák (mm)



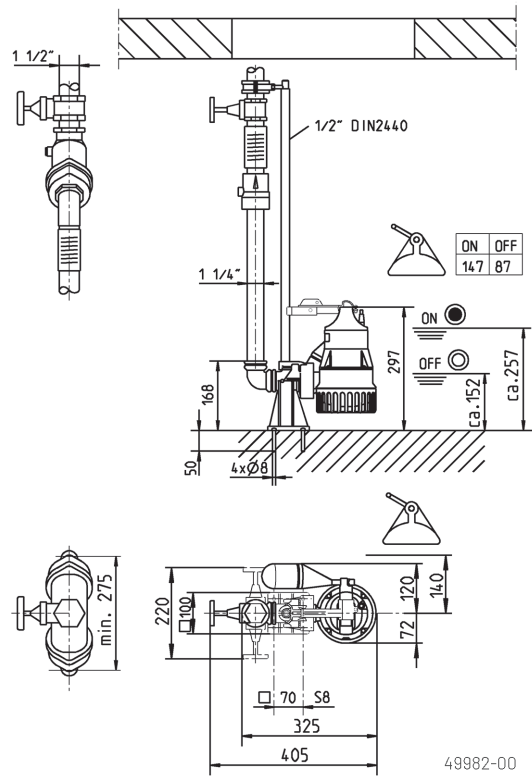
U3

U3K, 10 M KABEL - U3KS, 4 M KABEL

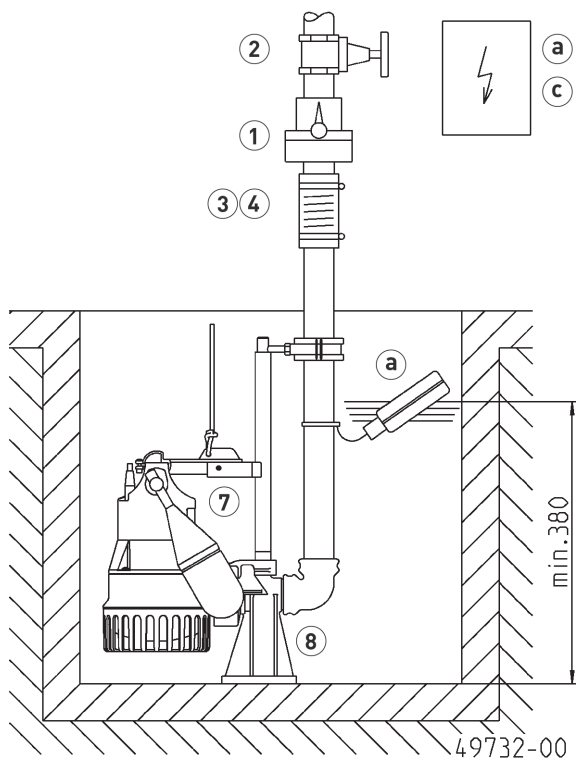
Rozměry a spínací body - speciální plovák (mm)



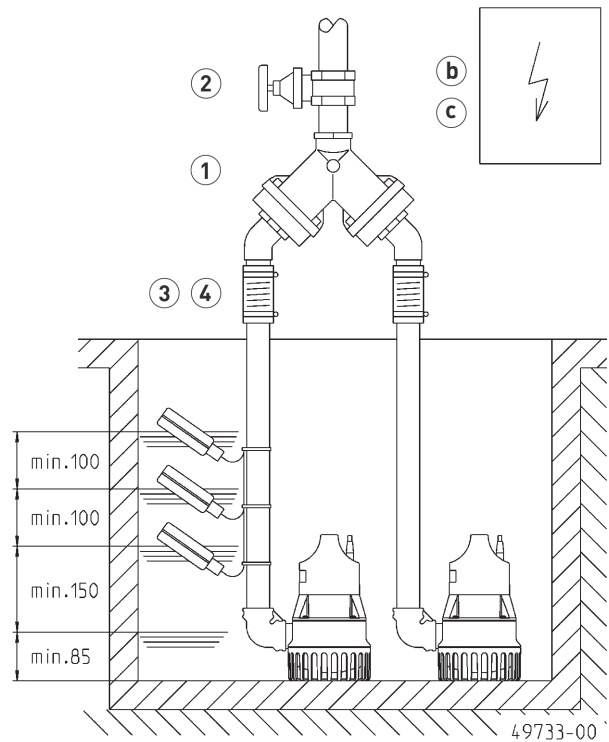
Rozměry GR 32 (mm)



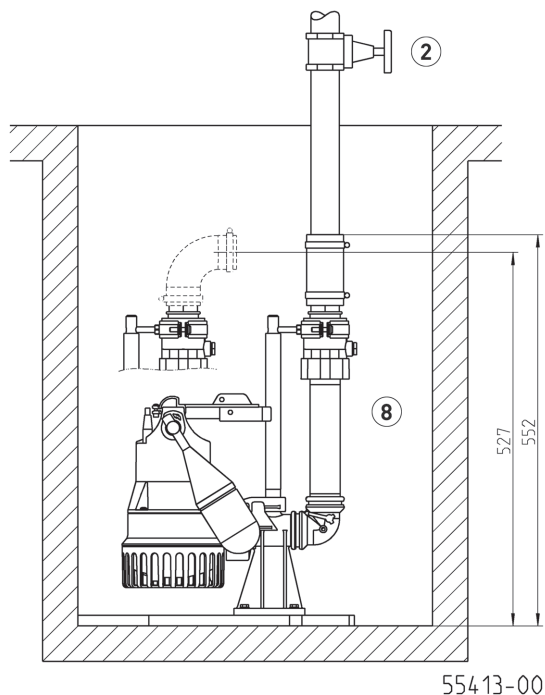
Příklad instalace jednoho čerpadla s GR



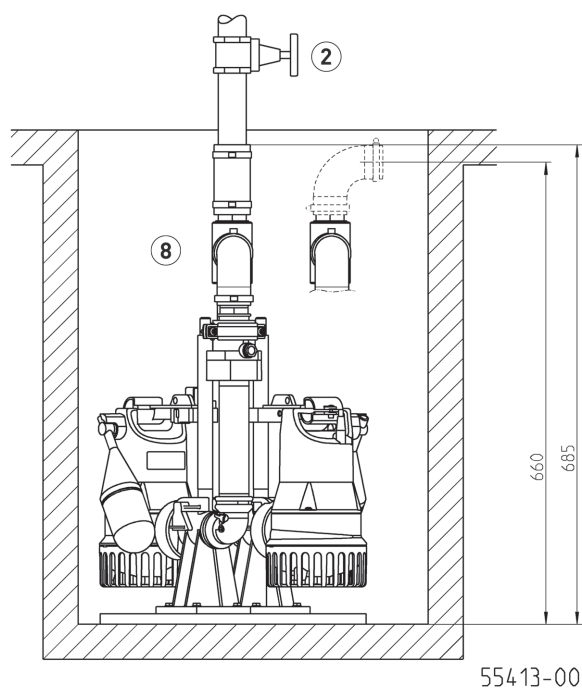
Příklad duplexní instalace



Příklad instalace a rozměry Easyfix 32 Single (mm)



Příklad instalace a rozměry Easyfix 32 Duo (mm)

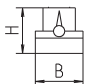
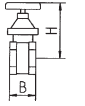
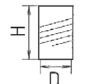

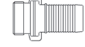
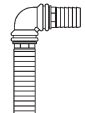


Samostatná jednotka s GR: plocha jímky min. 40x50 cm nebo Ø 50 cm
 Samostatná jednotka bez GR: plocha jímky min. 40x40 cm nebo Ø 40 cm
 Duplexní jednotka s GR: plocha jímky min. 50x50 cm, Ø 60 cm Duplexní jednotka bez GR: plocha jímky min. 50x50, Ø 55 cm

Jednoduchá jednotka Easyfix 32 Single: jímka min. 30x40 cm, Ø 40 cm
 Duplexní jednotka Easyfix 32 Duo: jímka min. 45x40 cm, Ø 55 cm
 Duplexní jednotka Easyfix 32 Duo se speciálním plovákem: jímka min. 50x50 cm Ø 70 cm

V případě instalace pod úroveň protitlaku musí být tlaková trubka vedena ve smyčce přes místní úroveň zálohy podle EN 12056. Kromě toho musí být zajištěn otočným zpětným ventilem odolným podle EN 12050-4. Dále doporučujeme poplašný systém. V souladu s EN 12056-4 část 5.1 má zabudované automatické náhradní čerpadlo nebo dvojitý nástavec, který zajišťuje, že nebude přerušeno odvod odpadních vod. Zavěste řídicí jednotku v suché místnosti

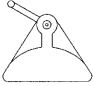
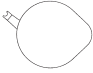

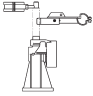



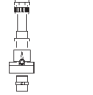
MECHANICKÉ PŘÍSLUŠENSTVÍ

				Code No.
	1 Pojistný ventil výkyvného typu			
	R32 EN 12050-4 DR	1¼" (DN 32), PN 4	90x90 (HxB)	JP09739
	40 EN 12050-4	1½" (DN 40), PN 4	200x280 (HxB)	JP09155
	Gumová klapka DN32	pro přenosné použití	35x35 (HxB)	JP50774
	2 Uzavírací ventil			
		1¼" (DN 32), PN 16 mosaz,	110x60 (HxB)	JP44785
		1½" (DN 40), PN 16	125x60 (HxB)	JP44786
	3 Pružné spojení	1¼" (DN 32), PN 3	100x42 (HxD)	JP44773
	4 Objímka na hadici	1¼"		JP44765
	5 Hadicová spojka			
	Hadicová spojka	1¼" (DN 32) brass, pro přenosné použití 1¼" -		JP00327
	Domovní přípojka	38/32/25		JP44209
	6 Sada hadic	1 1/4" (DN32), 15 m PVC hadice c/w koleno		JP43550

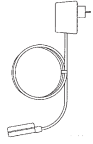
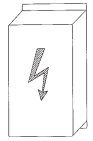
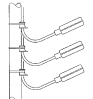


U3

U3K, 10 M KABEL - U3KS, 4 M KABEL

MECHANICKÉ PŘÍSLUŠENSTVÍ

			Code No.
	7 Speciální plovák	pro nižší spínací body	JP44795
		pro úzké komory (30x30 od Ø30 cm)	JP40856
	Fixace plováku	pro nepřetržitý provoz čerpadla	JP42175
	8 Systém vodicích lišt	GR 32	JP44000
		Podpěra pro prodloužení vodicí lišty ex 2 m hloubka jámky, na m 1 kus	JP28314
	Easyfix 32 Single	instalační sada připravená k připojení	JP50308
	Easyfix 32 Duo	instalační sada připravená k připojení s řídicí jednotkou pro duplexní jednotky	JP50307
	9 Spojovací sada	DN 32, s teleskopickou tlakovou trubicí 30-90 cm	JP44609

ELEKTRICKÉ PŘÍSLUŠENSTVÍ

			Code No.
	a Alarm jednotka		
	AG3	ponor. kulový kontaktní spínač, závislý na síti, bezpotenciálový kontakt, 3 m kabel	JP44891
	AG10		JP44892
	Zastavení pračky	ponor. spínač s kulovým kontaktem, závislý na síti, bezpotenciálový kontakt, kabel 9,5 m	
	AW3		JP44895
	b Ovládání pro duplex. jednotky	ponor. spínač s kulovým kontaktem, závislý na síti, 3 m kabel	
	Ovládací jednotky BD 00 E	230 V, pro čerpadla U3-U6, US 62-105, UV3, UV 300, 08/2 ME	JP45735
	Control unit HIGHLOGO 2-00 E	230 V	JP47996
	Ovládání úrovně		
	Ponor. spínací sada B	3 subm. kulový kontaktní spínač s 9,5 m a upevňovacími zařízeními	JP16725
	Ponor. switch pack BmG	3 subm. kulový kontaktní spínač s 9,5 m a protizávažím	JP16726
	c Rechargeable battery	pro alarm nezávislý na síti	JP44850
	d Smart Home	Rádiový vysílač FTJP	JP47209