

BAUFIX 50

BAUFIX50-SUMP

- Zápachotěsný kryt
- Podlahová vpust
- Těsnící límeč pro připevnění k zákaznickově tenkému hydroizolačnímu systému
- Integrovaná ventilace jímky
- Namontovaný otočný zpětný ventil
- Kompletní tlakové potrubí v jímce
- Rám pro kompenzaci úrovně
- Rychlouzávěr čerpadla
- Dva kombinované přívody DN 50/100



POPIS

Baufix 50 je kompaktní jímka určená pro instalaci do základových raftů nebo sklepních podlah. Spolu s ponorným motorovým čerpadlem U3KS je vhodné pro odvádění domovních odpadních vod z umyvadel, dřezů, sprch a praček ve sklepech nebo záchodech. Podlahová vpust v krytu jímky chrání místo před většími povodněmi. Zavádění odpadních vod z toalet a pisoárů není povoleno.

Tlakově odolná jímka se umísťuje do jímky bez bednění; trubky jsou připojeny a jímka je zapuštěna do betonu. Instalace v oblastech zaplavených spodní vodou je povolena pouze s dodatečnými opatřeními (vodotěsný betonový plášť), protože spojení mezi PE a betonem neodolává tlakové vodě.

V kombinaci s výškově nastavitelným a otočným krytem z plastu umožňuje tvarované hrdlo jímky dokonalé vyrovnání hladiny v místě instalace. Instalační hloubka jímky se tedy může pohybovat mezi 45 a 71 cm. Uspořádání kombinovaných vtoků ve spodní části jímky umožňuje instalaci i do plochých jímek.

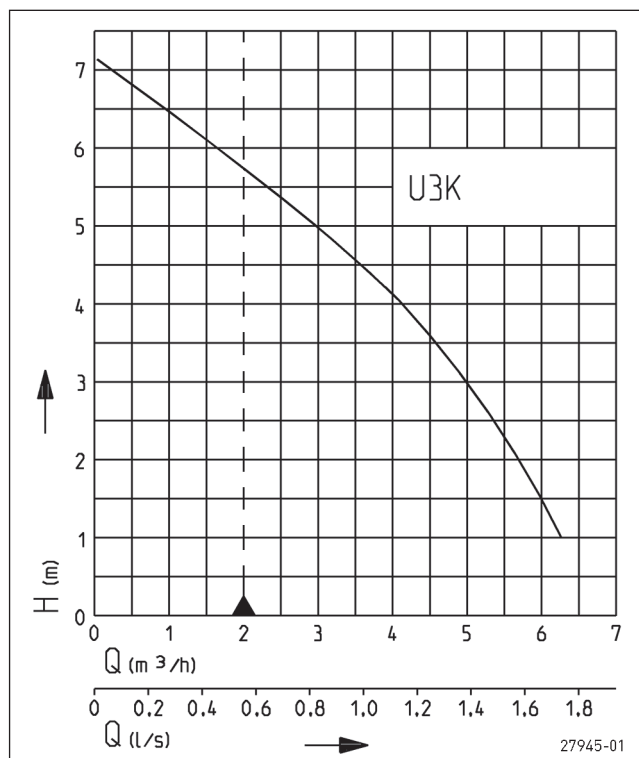
Kyvný zpětný ventil namontovaný v závodě výrobce zabraňuje zpětnému toku odpadní vody z tlakového potrubí do jímky. Standardní zápachová uzávěrka zamezuje obtěžování způsobenému nepříjemným zápachem. Šroubová svorka s křídlovým šroubem v nádobě zajišťuje snadnou instalaci a údržbu čerpadla.

Pro hlubší instalační hloubky nebo výkonnější čerpadla doporučujeme použití Baufix 100 a Baufix 200.

Jednotka je v souladu se specifikací německé / evropské normy EN 12050.

Specifikace mohou být změněny bez upozornění. Výkon podléhá tolerancím ISO 9906. Minimální rychlost proudění v tlakovém potrubí musí být 0,7 m/s podle EN 12056. Tyto údaje jsou uvedeny ve výkonostní křivce jako limit použití.

VÝKONOVÉ KŘIVKY



BAUFIX 50

BAUFIX 50-SUMP

ROZSAH DODÁVKY

Plastová jímka pro umístění čerpadla testovaná podle německé/evropské normy EN 12050 s tvarovaným nástavcem, tvarovým nástavcem jímky, plastovým krycím rámem pro vyrovnávání hladiny s krycí deskou, zápachovou uzávěrkou pro podlahovou vpusť, výtlačnou větví

s otočným zpětným ventilem a tlakovou trubkou předmontovanou v nádrži, speciální plovák pro nižší spínací výšky, zásuvné těsnění DN 50, uzavírací zátka pro kabelovou trubku, bez čerpadla.

MECHANICKÁ DATA

Kapacita nádrže	40-55 l	Hmotnost	8 kg
-----------------	---------	----------	------

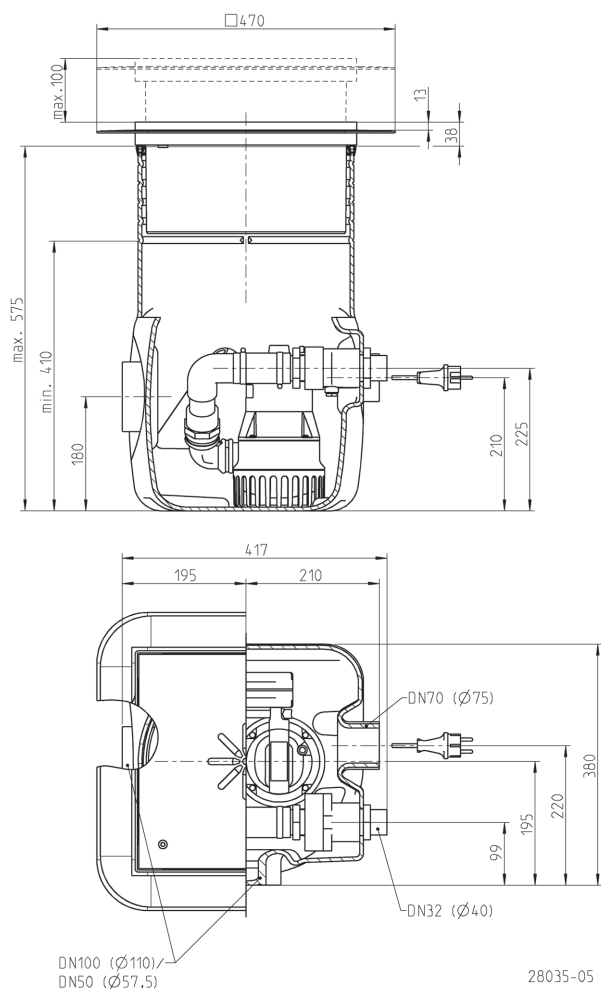
BAUFIX 50

Typ	Kód
Baufix 50-jímka	JP09335

MOŽNÁ ČERPADLA

Baufix 50
U3KS/U3KS spezial

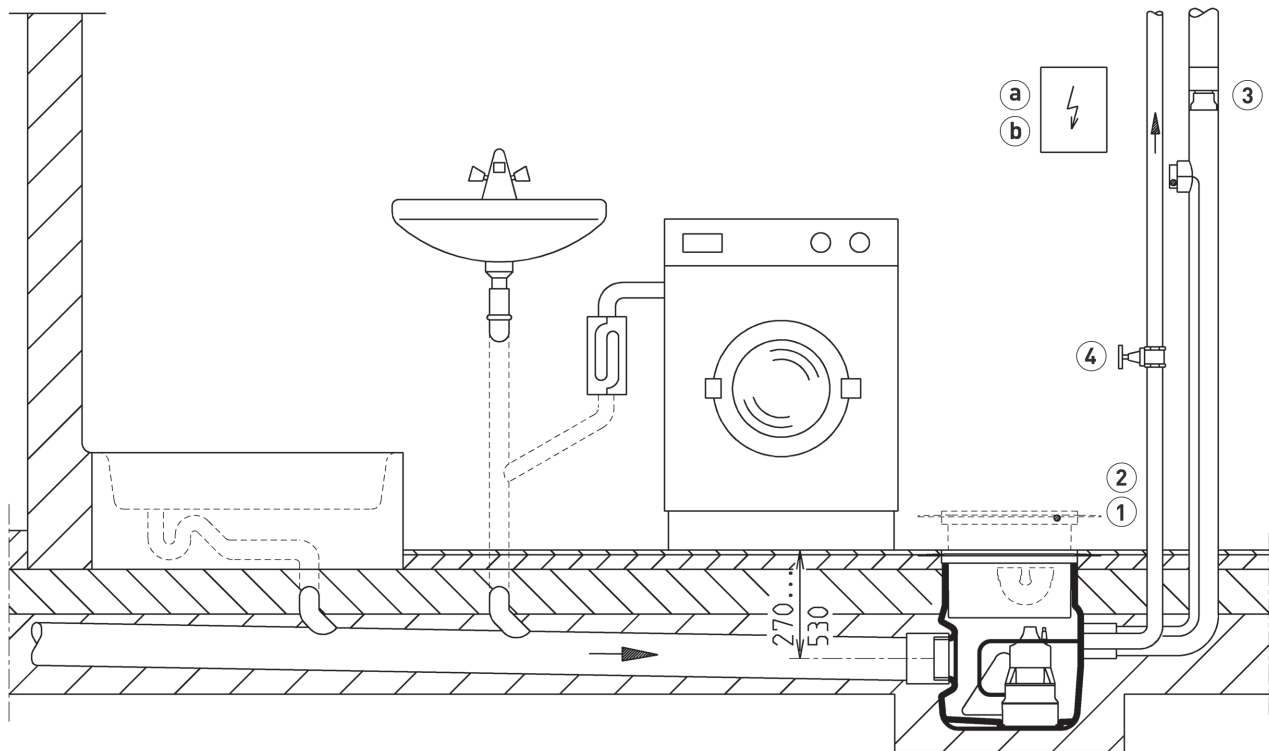
Rozměry Baufix 50 (mm)



BAUFIX 50



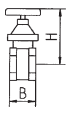
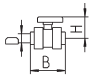
BAUFIX 50-JÍMKA

Příklad instalace Baufix 50

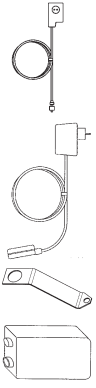


28041-02

MECHANICKÉ PŘÍSLUŠENSTVÍ

				Kód
	① Krycí deska	nerezová ocel, na dvojité dlaždice, pro Baufix 50, Baufix 100, Baufix 200-32		JP24024
	② Krycí rám	nerezová ocel, pro Baufix 50, Baufix 100, Baufix 200-32		JP28118
	③ Speciální ventilace	speciální filtr s pouzdrům, ne pro horkou vodu		JP27484
	④ Uzavírací ventil	1/4" (DN 32), PN 16	110x60 (HxB)	JP44785
	Kulový ventil	1/4", PVC, pro agresivní média	105x155 (HxB)	JP46111

ELEKTRICKÉ PŘÍSLUŠENSTVÍ

			Kód
	a Alarm jednotka AGR	jazyčkový spínač, závislý na síti, bezpotenciálový kontakt, 4 m kabel	JP44893
	Zastavení pračky AWR AWO	jazyčkový spínač, závislý na síti, 3 m kabel pro předávání alarmu v případě několika praček (pouze U3KS, U5KS a U6KS se speciálním plovákovým spínačem)	JP44897 JP44899
	Upevnění na spínač alarmu	pro alarm nezávislý na síti	JP28191
	b Dobíjecí baterie		JP44850