

POOL4



Bronzové oběžné kolo (na vyžádání)
Bronze impeller (on request)
Turbina de bronce (bajo demanda)
Turbine en bronze (sur demande)



Vysokoprůtokové samonasávací čerpadlo dostupné ve 2 a 4 pólových verzích ideální pro větší filtrační systémy, s velkým předfiltrem. Těleso čerpadla, těleso těsnění a difuzor vyztužený polypropylenem ze skelných vláken, kataforézní nátěr a šrouby z oceli AISI316 poskytují vysokou odolnost proti korozi. Oběžné kolo z norylu nebo na vyžádání z bronzu. Max. teplota čerpané kapaliny 40 °C.

High-flow self-priming pool pump available at 4 poles up to 10 HP ideal for quite operation and larger filtration. Cataphoresis painting, screws in AISI316 and pump body in polypropylene with glass fiber give a remarkable resistance to corrosion. In addition, a large support base make the whole system particularly robust.

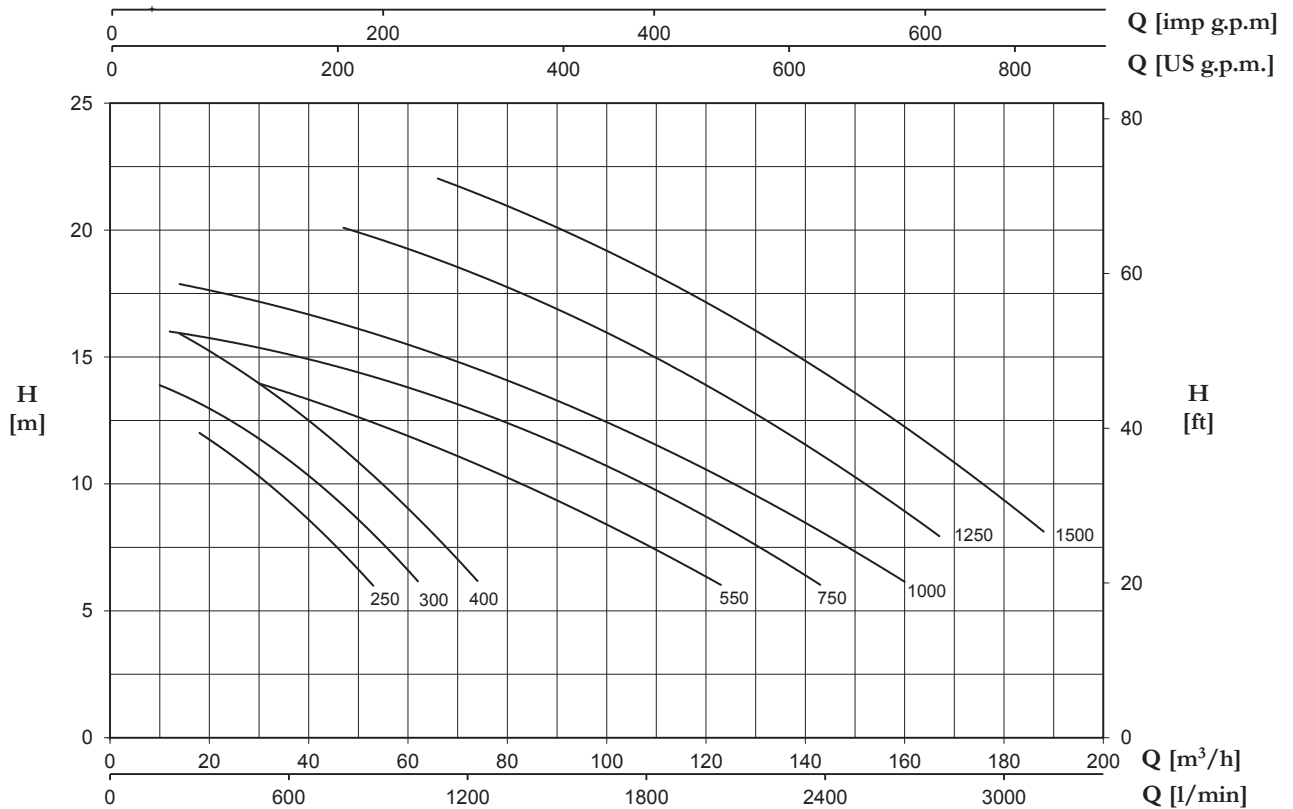
Electrobomba autoaspirante de gran caudal disponible en 4 polos hasta 10 HP ideal para un funcionamiento silencioso y grandes equipos de filtración. La pintura de cataforesis, los tornillería en AISI316 y el cuerpobomba en polipropileno con fibra de vidrio confieren una notable resistencia a la corrosión. Además, una gran base de apoyo dotan al sistema de una gran robustez.

Pompe électrique auto-aspirante pour piscines de grand débit avec moteurs tournant à 4 pôles jusqu'à 10 HP, idéale pour un fonctionnement silencieux et pour une capacité de filtration élevée. La peinture de cataphorèse, les vis en acier inoxydable AISI-316 et le corps de pompe en polypropylène avec fibre de verre confèrent une remarquable résistance à la corrosion. De plus, une large base de support rend l'ensemble du système particulièrement robuste.

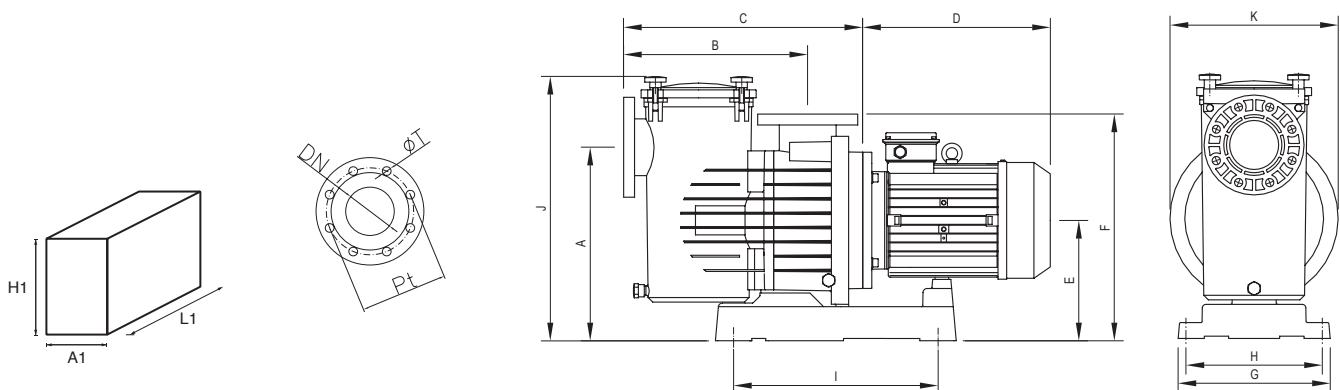
KONSTRUKČNÍ CHARAKTERISTIKY / CONSTRUCTION FEATURES CARACTERÍSTICAS CONSTRUCTIVAS / CARACTÉRISTIQUES D'EXÉCUTION

Nátěr	kataforéza
Painting	cataphoresis
Pintura	cataphoresis
Peinture	cataphorèse
Těleso čerpadla, pouzdro těsnění, difuzor Pump body, seal housing, diffuser	polypropylén + skleněné vlákno polypropylene + fiber glass
Cuerpo bomba, apoyo sello, difusor	polipropileno + fibra de vidrio
Corps de pompe, plaque garniture, diffuseur	polypropylène + fibre de verre
Držák motoru	hliník
Motor bracket	aluminium
Soporte motor	aluminio
Support moteur	aluminium
Oběžné kolo	Noryl, bronz (na vyžádání)
Impeller	Noryl®; marine bronze on request
Turbina	Noryl®; bronze bajo demanda
Turbine	Noryl®; bronze sur demande
Mechanická ucpávka	grafit-keramika-AISI 316
Mechanical seal	graphite-ceramic-AISI 316
Sello mecánico	grafito-cerámica-AISI 316
Garniture mécanique	graphite-céramique-AISI 316
Hřídel motoru	nerozová ocel AISI 316
Motor shaft	stainless steel AISI 316
Eje motor	acero AISI 316
Arbre moteur	acier AISI 316
Teplota kapaliny Liquid temperature	max +40 °C
Temperatura del líquido	
Température du liquide	
Kryt předfiltru	polykarbonát
Pre-filter cover	polycarbonate
Tapa prefiltro	policarbonato
Couvercle du pré-filtre	polycarbonate
Otevírací klíč pro víko předfiltru	polykarbonát
Support base	Noryl®
Base soporte	
Base de support	
MOTORE / MOTOR / MOTOR / MOTEUR	
Čtyřpólový indukční motor	
4 pole induction motor	3~ 230/400V-50Hz
Motor de 4 polos a inducción	3~ 400/690V-50Hz
Moteur à induction à 4 pôles	
Třída izolace Insulation class	F
Clase de aislamiento	
Classe d'isolation	
Stupeň krytí Protection degree	IP55
Grado de protección	
Protection	





TYPE	P2		AMPERE		rpm	H (m)										DNA	DNM	Minimum size of suction pipe
			3~	3~		Q (m³/h)												
	HP	kW	230V	400V		6	8	10	12	14	16	18	20	22				
POOL4 4-250	2,5	1,8	8,5	4,9	1450	53	43	32	18	-	-	-	-	-	110	110		
POOL4 4-300	3	2,2	9,4	5,3	1450	62	54	43	26	10	-	-	-	125				
POOL4 4-400	4	3	12,5	6,9	1450	74	66	56	42	29	14	-	-	140				
POOL4 4-550	5,5	4	15,3	8,8	1450	123	104	84	57	30	-	-	-	160				
POOL4 4-750	7,5	5,5	-	12	1450	143	127	107	85	57	12	-	-	180				
POOL4 4-1000	10	7,5	-	15,8	1450	160	145	126	107	80	48	14	-	180				
POOL4 2-1250	12,5	9,2	-	18,5	2850	-	167	152	136	118	99	80	47	180				
POOL4 2-1500	15	11	-	20,9	2850	-	188	177	162	146	130	112	92	66		200		



TYPE	DIMENSIONS (mm)															Kg		
	A	B	C	D	E	F	G	H	I	J	K	DN	ØT	Pt	A1		H1	L1
POOL4 4-250	420	405	530	310	265	495	335	300	450	590	370	110	16	180	385	595	840	42
POOL4 4-300	420	405	530	310	265	495	335	300	450	590	370				385	595	840	42,5
POOL4 4-400	420	405	530	310	265	495	335	300	450	590	370				385	595	840	44,5
POOL4 4-550	420	405	530	335	265	495	335	300	450	590	370				385	715	1170	53,4
POOL4 4-750	420	405	508	380	265	495	335	300	450	590	370				385	715	1170	66
POOL4 4-1000	420	405	508	380	265	495	335	300	450	590	370				385	715	1170	76
POOL4 2-1250	420	405	508	380	265	495	335	300	450	590	370				385	715	1170	84,5
POOL4 2-1500	420	405	508	380	265	495	335	300	450	590	370				385	715	1170	85,5

