



NIKE STEP SERIES

PERISTALTICKÁ DÁVKOVÁ ČERPADLA ŘÍZENÁ KROKOVÝM MOTOREM
PERISTALTIC METERING PUMPS DRIVEN BY A STEPPER MOTOR

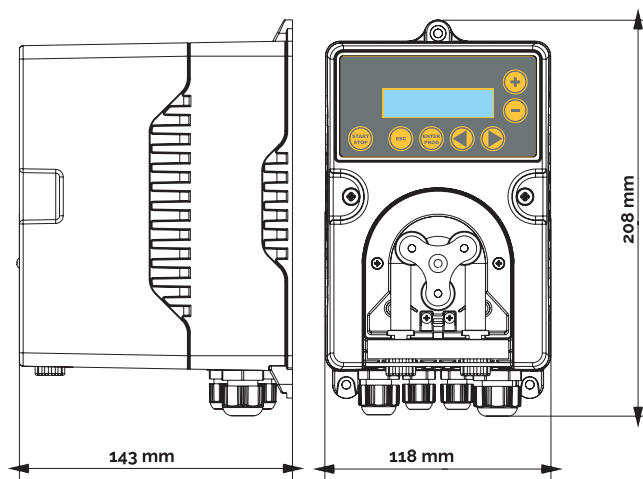


VŠEOBECNÉ VLASTNOSTI/ GENERAL FEATURES

- PŘESNÉ DÁVKOVÁNÍ
- Vybaveno krokovým motorem
- Výkon až 10 l/h a až 6 barů
- Specifický firmware pro mikro dávkování
- Vhodné pro dávkování chemikálií produkujících plyn
- STEPPER MOTOR
- Přesný provoz a nízká hluchost <35 db
- Přímé spojení
- HADICE
- Velká řada speciálních hadiček pro specifické aplikace
- MULTIFUNKČNÍ MODEL
- 6 různých konfigurací: manuální, mA, PPM, 1: N, N: 1, dávkové
- MODEL VODIVOSTI
- Čerpadlo Nike CR má regulátor vodivosti integrovaný ve 2 různých konfiguracích: Ruční režim (konstantní dávkování) Režim vodivosti (dávkování žádané hodnoty) Rozsah 100 ÷ 15000 µS s přesností 1% Vodivostní sonda k1 (C1)
- INSTALAČNÍ SADA
- Včetně nožního filtru, vstřikovacího ventilu, trubek, šroubů a podpěry pro uchycení základny
- ACCURATE DOSING
- Equipped with stepper motor technology
- Performances up to 10 l/h and up to 6 bar
- Special firmware for micro dosing
- Suitable for dosing gas producing chemicals
- STEPPER MOTOR
- Accurate reliable and ultra quiet <35 db
- Direct coupling
- TUBING
- Large range of special hoses for specific applications
- MULTIFUNCTION MODEL
- 6 different configurations: Manual, mA, PPM, 1:N, N:1, Batch
- CONDUCTIVITY MODEL
- Nike CR pump has conductivity controller integrated with 2 different configurations Manual mode (constant dosing) Conductivity Mode (Set-point dosing) Range 100 ÷ 15000 µS with 1% accuracy Conductivity probe k1 (C1)
- INSTALLATION KIT
- Including foot filter, injection valve, tubes, screws and base mounting support

NIKE STEP SERIES

PERISTALTICKÁ DÁVKOVÁ ČERPADLA ŘÍZENÁ KROKOVÝM MOTOREM
PERISTALTIC METERING PUMPS DRIVEN BY A STEPPER MOTOR



VŠEOBECNÉ VLASTNOSTI / GENERAL FEATURES

MODEL FM

- 6 různých konfigurací: manuální, mA, PPM, 1: N, N: 1, dávkové
- Alarm prasknutí hadice
- Napájení 100÷240 V

MODEL CT

- Rozsah měření vodivosti: 0÷15 mS ($\pm 0,1$ mS)
- Relé 250V 8A (suchý kontakt) otevírá / zavírá vypouštěcí ventil
- Napájení 100÷240 Vac
- Vstup frekvenčního signálu
- Proporcionální dávkovací průtok 10 L/H při 2 barech
- Peristaltická hadice PharMED
- Alarm přerušování potrubí
- Krytí IP65

MODEL PR

- Hadice: B-wall
- Průtok: 2 litry
- PN: 3 Bary
- Nastavení měření pH nebo redoxu pomocí SW
- Rozsah měření pH 0-14 Rozsah měření pH nebo Redox ± 1000 mV

FM MODEL

- 6 different configurations: manual, mA, PPM, 1:N, N:1, batch
- Tube failure alarm
- Tube failure alarm

CT MODEL

- Conductivity measure range: 0÷15 mS ($\pm 0,1$ mS Accuracy)
- Relay 250V 8A (Dry contact) open/close drain valve
- Power Supply 100÷240 Vac
- Frequency input signal
- Proportional dosing flowrate 10 L/H at 2 Bar
- Peristaltic Tube PharMED
- Tube failure alarm
- IP65 Enclosure box

PR MODEL

- Tube: B-Wall
- Flow rate: 2 Liters
- PN: 3 Bar
- pH or Redox measure setting via SW
- pH measure range 0-14 pH or Redox measure range ± 1000 mV

MODEL MODELS	TLAK PRESSURES	PRŮTOK DELIVERY RATE	MINIMÁLNÍ PRŮTOK MINIMUM DELIVERY RATE	HADICE TUBING	VNITŘNÍ PRŮMĚR HADICE TUBING INTERNAL DIAMETER
NIKE 50 FM 10	2 bar	10 l/h	10 ml/h	Pharmed®	6 mm
NIKE 50 FM 02	3 bar	2 l/h	2 ml/h	B Wall	3 mm
NIKE 50 CR 10	2 bar	10 l/h	10 ml/h	Pharmed®	6 mm
NIKE 50 PR	3 bar	2 l/h	2 ml/h	B Wall	6 mm
NIKE 50tt FM 02T	3 bar	2 l/h	2 ml/h	Tygon F4040®	3 mm
NIKE 50 FM15	0 bar	15 l/h	15 ml/h	Santoprene®	6 mm
NIKE 50 FM15	0,1 bar	25 l/h	25 ml/h	Santoprene®	6 mm
NIKE 50 FMHP	4 bar	4 bar	40 ml/h	Santoprene®	6 mm