



## samočisticí filtry *self-cleaning filters*

Samočisticí filtry pro domácí použití vhodné pro filtraci vody a odstraňování cizích těles (písek a suspenzované částice do velikosti zrna 89 mikronů). Filtry AP jsou vyrobeny výhradně z kvalitních materiálů a splňují normy EU (D.M. 25/2012).

*Micrometric self-cleaning filters for domestic use, suitable for filtering water and eliminating sand and suspended particles with sizes up to 89 micron. AP filters are entirely made with first class quality raw materials in respect of European Standard.*

AP-IND 9

■ DM 174/04 ■ DM 25/12

made in italy



Mod. EV, s elektromagnetickým ventilem 24 VDC  
Mod. EV, with electrovalve 24 VDC.

## Samočisticí filtr pro vysoké průtoky High flow-rate self cleaning filter



### POPIS/DESCRIPTION

Jednoduchý ochranný filtr, snadno použitelný a udržovatelný, odstraní písek, kovy a suspendované částice. Výrobek s polypropylenovou hlavou a nádobou, mosazný vypouštěcí ventil. Filtr je dodáván kompletní s omyvatelnou filtrační vložkou z nylonu. Rychlé a snadné mytí náplně. Mosazné připojení. Je ideální pro instalaci na vstupu do vodního systému. Na požádání je k dispozici automatizační sada pro proces čištění pomocí programovatelného digitálního časovače. Model EV je vybaven elektromagnetickým ventilem 24VDC, který umožňuje automatické vypouštění a čištění.

Simple and easy protection filter to remove suspended particles, sand and metal particles. Manufactured with polypropylene head and bowl. The filter is supplied complete with a washable net nylon cartridge element. IN/OUT connections in brass. Thanks to the washable net cartridge, cleaning and maintenance is quick and easy. It's the ideal for point-of-entry installations. Upon request: automatic valve with programmable digital timer for auto-cleaning system. Model EV is provided with a 24 VDC solenoid valve that allows you to automatically clean the cartridge element.



### TECHNICKÉ VLASTNOSTI/TECHNICAL FEATURES

Hlava/Head	PP PP
Nádoba/Sump	PP PP
O-kroužek/O-ring	SILICONE
Vložka/Cartridge	RLA AQUA BIG 9"3/4
Mikron/Micron	80
Max. pracovní tlak/Max Working pressure	8 bar max
Min. pracovní tlak/Min Working Pressure	1,5 bar max
Tlak při roztržení/Burst Pressure	35 bar max
Min. prac. teplota/Min Working Temperature	5°C
Max. prac. teplota/Max Work. Temperature	40°C
Test životnosti/Life test	100.000 cyklů da 0-10 bar 100.000 cycles from 0-10 bar

Kód Code	Model Model	Výška Height	Vstup-Výstup Inlet-Outlet	Doporučený průtok Recommended Flow-Rate	Max. průtok Max Flow-Rate	Rozměry Dimensions	Množství v balení Quantity pack	Multipack Multipack
			F-F	m3/h Δp=0,2 bar	m3/h Δp=0,5 bar	axb (mm)		
A8000700	AP-IND 9*	9" 3/4	1" 1/4	8	12	400 x 183	1	190X190X912H
A8000710	AP-IND 9*	9" 3/4	2"	9,5	14	400 x 251	1	190X190X912H
A8000720	AP-IND 9EV	9" 3/4	1" 1/4	8	12	422 x 183	1	190X190X912H
A8000730	AP-IND 9EV	9" 3/4	2"	9,5	14	422 x 251	1	190X190X912H



### POSTUP ČIŠTĚNÍ/CLEANING PROCEDURE

Zavřete ventil (1) umístěný na výstupu z filtru (pokud je k dispozici). Otevřete vypouštěcí kohout (2) na několik sekund. Zavřete vypouštěcí kohout (2) a vraťte výstupní ventil (1) do původní (otevřené) polohy.

Close the valve (1) positioned on the exit of the filter housing (if present). Open the discharge valve (2) for a few seconds. Then close it (2) and open the valve (1) on the exit.



### POZNÁMKY/NOTES

\*Samočisticí sada je k dispozici na vyžádání (Kód. A8000980).

\*Self Cleaning Kit (Cod. A8000980) available on request.



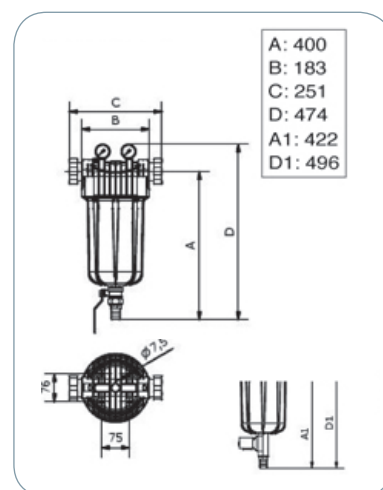
### PŘÍSLUŠENSTVÍ A NÁHRADNÍ DÍLY/ACCESSORIES AND SPARE PARTS



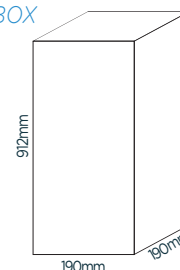
Codice Code	Descrizione Description
A4030510	Vložka RLA-A.BIG 9 3/4" - 80 mikronů/Cartridge RLA-A.BIG 9 3/4" - 80 micron
A4030520	Vložka RLA-A.BIG 9 3/4" - 250 mikronů/Cartridge RLA-A.BIG 9 3/4" - 250 micron
A6010090	Plastový klíč/Plastic key
AB060080	Manometr MG 1/8"/Manometer MG 1/8"



### ROZMĚRY/DIMENSIONS



### KRABICE/BOX



## AP-IND 20



Mod. EV, s elektromagnetickým ventilem 24 VDC  
Mod. EV, with electrovalve 24 VDC.

## Samočisticí filtr pro vysoké průtoky High flow-rate self cleaning filter



### POPIS/DESCRIPTION

Jednoduchý ochranný filtr, snadno použitelný a udržitelný, odstraní písek, kovy a suspendované částice. Výrobek s polypropylenovou hlavou a nádobou, mosazný vypouštěcí ventil. Filtr je dodáván kompletní s omyvatelnou filtrační vložkou z nylonu. Rychlé a snadné mytí náplně. Mosazné připojení. Je ideální pro instalaci na vstupu do vodního systému. Na požádání je k dispozici automatizační sada pro proces čištění pomocí programovatelného digitálního časovače. Model EV je vybaven elektromagnetickým ventilem 24VDC, který umožňuje automatické vypouštění a čištění.

Simple and easy protection filter to remove suspended particles, sand and metal particles. Manufactured with polypropylene head and bowl. The filter is supplied complete with a washable net nylon cartridge element. IN/OUT connections in brass. Thanks to the washable net cartridge, cleaning and maintenance is quick and easy. It's the ideal for point-of-entry installations. Upon request: automatic valve with programmable digital timer for auto-cleaning system. Model EV is provided with a 24 VDC solenoid valve that allows you to automatically clean the cartridge element.



### TECHNICKÉ VLASTNOSTI/TECHNICAL FEATURES

Hlava/Head	PP PP
Nádoba/Sump	PP PP
O-kroužek/O-ring	Silikon
Vložka/Cartridge	RLA AQUA BIG 20"
Mikron/Micron	80
Max. pracovní tlak/Max Working pressure	10 bar max
Min. pracovní tlak/Min Working Pressure	1,5 bar max
Tlak při roztržení/Burst Pressure	40 bar max
Min. prac. teplota/Min Working Temperature	5°C
Max. prac. teplota/Max Work. Temperature	80°C
Test životnosti/Life test	100.000 cyklů od 0-10 bar 100.000 cycles from 0-10 bar

Kód Code	Model Model	Výška Height	Vstup-Výstup Inlet-Outlet	Doporučený průtok Recommended Flow-Rate	Max. průtok Max Flow-Rate	Rozměry Dimensions	Množství v balení Quantity pack	Multipack Multipack
			F-F	m <sup>3</sup> /h Δp=0,2 bar	m <sup>3</sup> /h Δp=0,5 bar	axb (mm)		
A8000740	AP-IND 20*	20"	1" 1/4"	13	17	670 x 183	1	190X190X912H
A8000750	AP-IND 20*	20"	2"	16	22	670 x 251	1	260X260X912H
A8000760	AP-IND 20EV	20"	1" 1/4"	13	17	692 x 183	1	190X190X912H
A8000770	AP-IND 20EV	20"	2"	16	22	692 x 251	1	260X260X912H



### POSTUP ČIŠTĚNÍ/CLEANING PROCEDURE

Zavřete ventil (1) umístěný na výstupu z filtru (pokud je k dispozici). Otevřete vypouštěcí kohout (2) na několik sekund. Zavřete vypouštěcí kohout (2) a vraťte výstupní ventil (1) do původní (otevřené) polohy.

Close the valve (1) positioned on the exit of the filter housing (if present). Open the discharge valve (2) for a few seconds. Then close it (2) and open the valve (1) on the exit.



### POZNÁMKY/NOTES

\*Samočisticí sada je k dispozici na vyžádání (Kód. A8000980).

\*Self Cleaning Kit (Cod. A8000980) available on request.



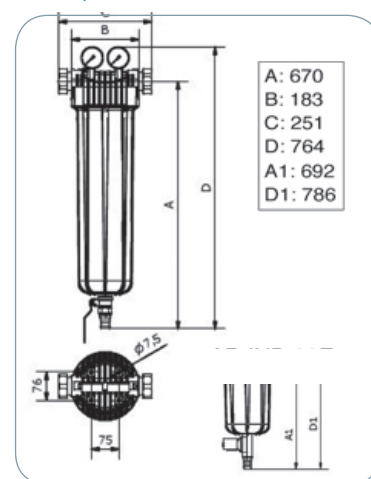
### PŘÍSLUŠENSTVÍ A NÁHRADNÍ DÍLY/ACCESSORIES AND SPARE PARTS



Kód Code	Popis Description
A4030530	Vložka RLA-A.BIG 20" - 80 mikronů/Cartridge RLA-A.BIG 20" - 80 micron
A4030540	Vložka RLA-A.BIG 20" - 250 mikronů/Cartridge RLA-A.BIG 20" - 250 micron
A6010090	Plastový klíč/Plastic key
AB060080	Manometr MG 1/8"/Manometer MG 1/8"



### ROZMĚR/DIMENSIONS



### KRABICE/BOX

