

MULTINOX-A VÍCESTUPŇOVÉ ODSTŘEDIVÉ ČERPADLO

Horizontální vícestupňové samonasávací odstředivé čerpadlo MULTINOX-A je ideální pro dosažení požadovaného vasokého tlaku a průtoku při nízkém hluku a minimální spotřebě energie.

MOTOR

- Uzavřený, ochlazovaný z vnějšího okolí
- 2-pólový, 50 Hz
- Stupeň ochrany: IP44
- Třída izolace: F
- Maximální pracovní teplota 40°C
- Jednofázový napájecí zdroj s permanentně zapnutým kondenzátorem a tepelnou ochranou zabudovanou v tělese motoru.
- Třífázový napájecí zdroj s externí ochranou, kterou musí namontovat uživatel.
- rychlost otáčení $n=2850 \text{ ot./min.}$
- nepřetržitý provoz



ČERPADLO

- Výkon dle normy ISO 9906:2012 – Stupeň 3B
- Typ kapaliny: čistá voda bez pevných příměsí a abrazivního materiálu
- Maximální teplota čerpané kapaliny 50°C
- Maximální pracovní tlak 8 bar
- Maximální doporučená výška nasávání 6 m

ČERPADLO

- Typ kapaliny: čistá voda bez pevných látek nebo abrazivního materiálu
- Maximální teplota kapaliny: 50 °C
- Maximální doporučená výška sání: 8 m
- Maximální provozní tlak: 9 bar

POUŽITÍ

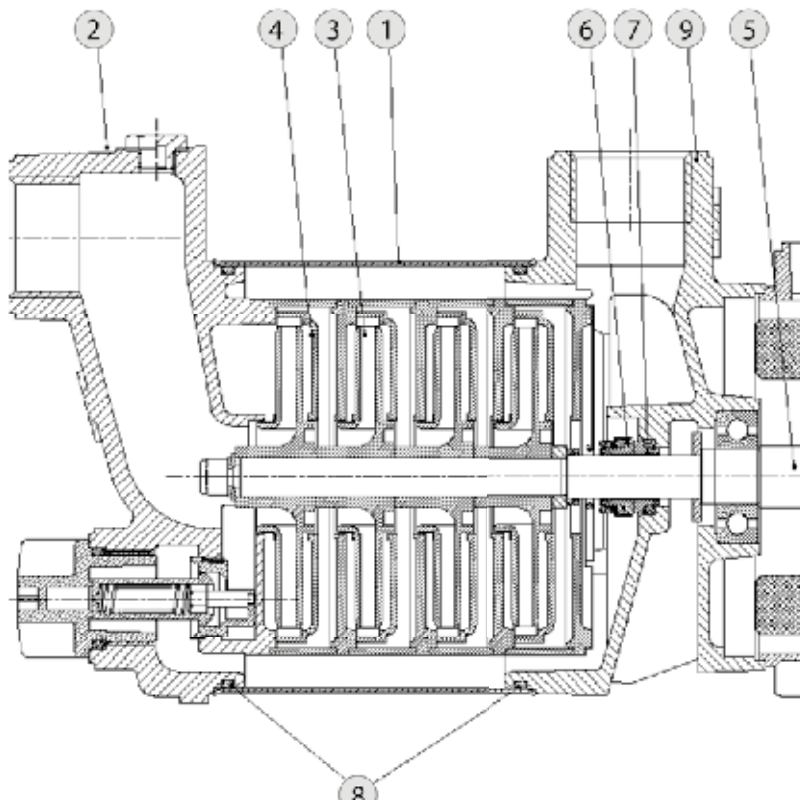
- Tlakové systémy
- Zavlažování
- Systémy s dešťovou vodou
- Myčky



MULTINOX-A

VÍCESTUPŇOVÁ ODSŤŘEDIVÁ ČERPADLA

KONSTRUKČNÍ CHARAKTERISTIKA



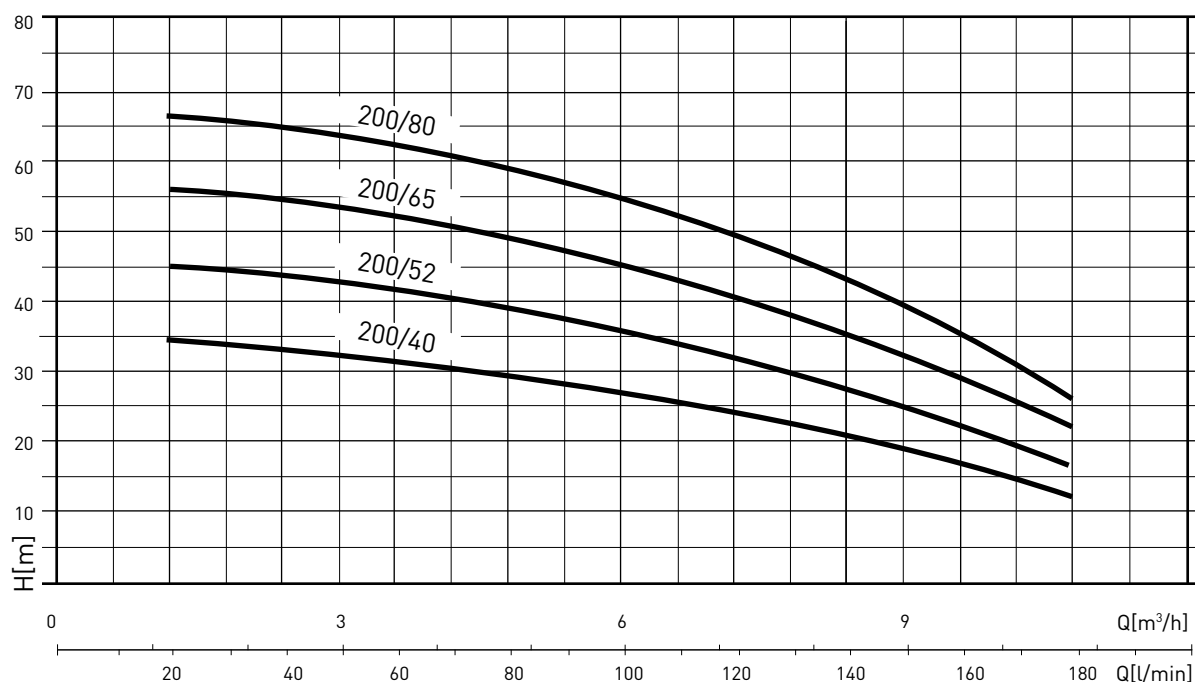
MATERIÁLY

Poz.	Popis	Materiál
1	Tělo čerpadla	Nerezová ocel AISI 304
2	Tělo motoru	Litina
3	Oběžné kolo	Technopolymer s prstencovou podložkou z nerez. oceli
4	Difusor	Technopolymer
5	Hřídel	Nerezová ocel AISI 304
6	Mechanická ucpávka	Grafit
7	Protilehlá příruba	Keramika
8	Těsnění	NBR 70 Shore

MULTINOX-A

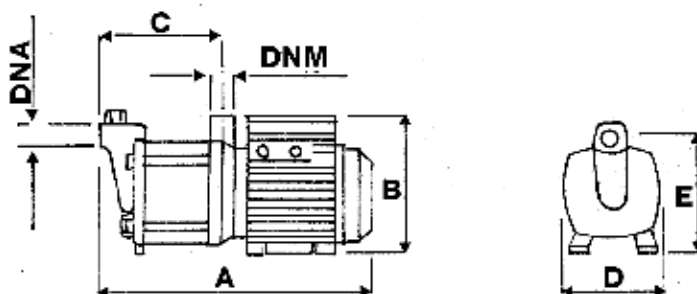
VÍCESTUPŇOVÁ ODSŤŘEDIVÁ ČERPADLA

VÝKONNOSTNÍ KŘIVKY



VÝKONNOSTNÍ TABULKA

MODEL	Motor output (P2)		Motor output (P1)		VOLT	In (A)	μF	Q	L/min					
	HP	kW	HP	kW					20	60	100	140	180	
									m³/h	1.2	3.6	6	8.4	10.8
MULTINOX-A 200/40 M MULTINOX-A 200/40 T	1.4	1	1.9 1.7	1.4 1.3	1 ~ 220 - 400 V 3 ~ 230 - 400 V	6.3 4-2.3	20	m.c.a./m.w.c.	33.7	32.1	27.6	21.5	13.1	
MULTINOX-A 200/52 M MULTINOX-A 200/52 T	1.6	1.2	2.4 2.3	1.8 1.7	1 ~ 220 - 400 V 3 ~ 230 - 400 V	8.5 5.7-3.3	25		44.9	42.8	36.8	28.6	17.5	
MULTINOX-A 200/65 M MULTINOX-A 200/65 T	2	1.5	3 2.8	2.2 2.1	1 ~ 220 - 400 V 3 ~ 230 - 400 V	9.5 7.3-4.2	35		56.1	53.4	46	35.8	21.8	
MULTINOX-A 200/80 T	2.3	1.7	3.2	2.	3 ~ 230 - 400 V	8.3-4.8			67.3	64.1	55.2	42.9	26.2	



TABULKA ROZMĚRŮ A HMOTNOSTÍ

MODEL	Dimensions (mm)							Weight (kg)
	A	B	C	D	E	DNA	DNM	
MULTINOX-A 200/40	441	200	188	155	170	1" 1/4	1" 1/4	19
MULTINOX-A 200/52	469	200	215	155	170	1" 1/4	1" 1/4	21
MULTINOX-A 200/65	497	200	243	155	170	1" 1/4	1" 1/4	23
MULTINOX-A 200/80	525	200	270	155	170	1" 1/4	1" 1/4	25