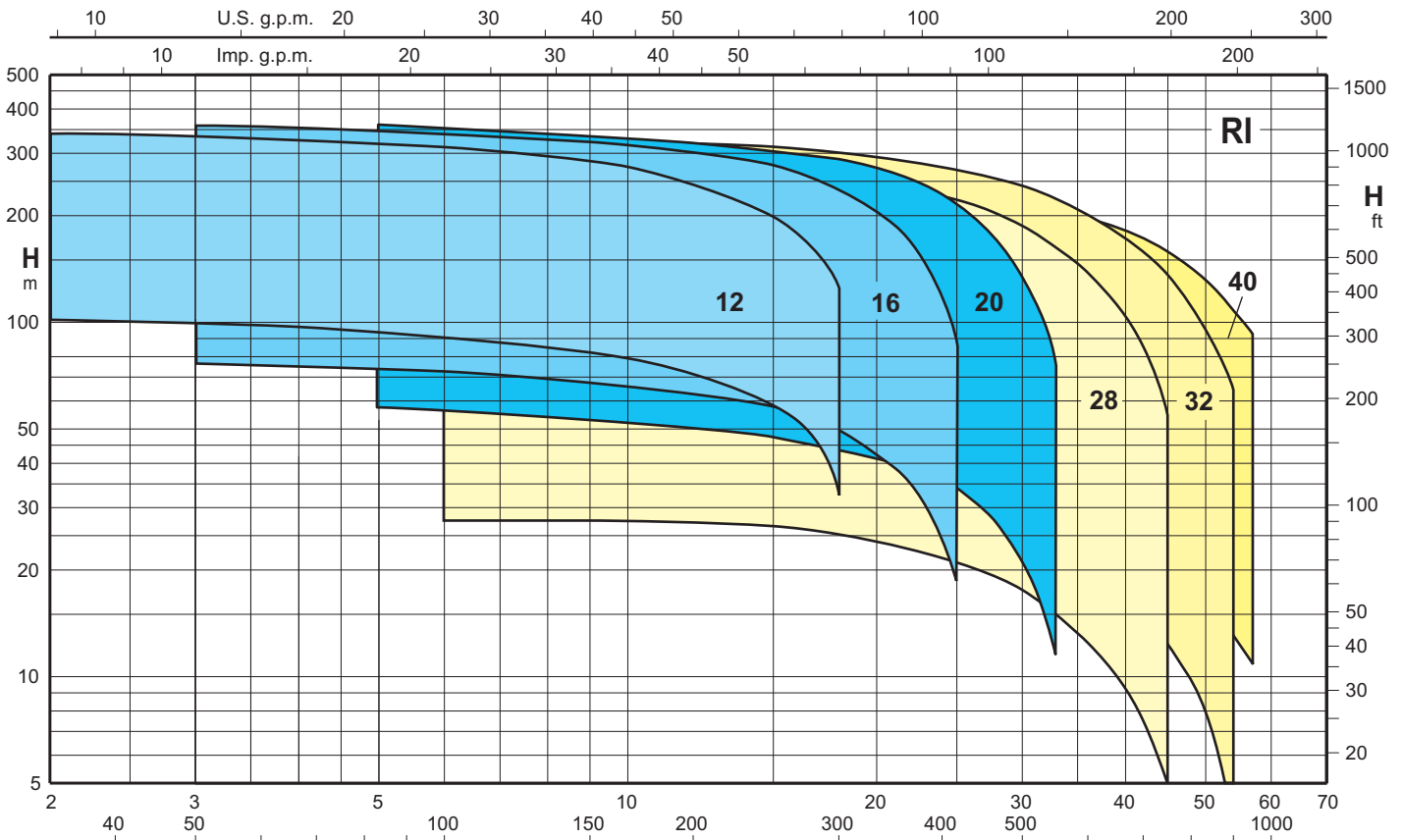


**50 Hz**  
 $n \approx 2900 \text{ rpm}$



Pompe per applicazioni specifiche ad alto contenuto di sabbia. - Pumps for specific applications with high percentage of solids and sand  
 Pompes pour applications spécifiques à haute teneur en solides et sable. - Bombas para aplicaciones específicas con un alto contenido de arena

**Campo di applicazione - Coverage chart - Graphique d'utilisation - Campo de aplicaciones**



Tolleranze secondo ISO 9906-A - Tolerances according to ISO 9906-A - Tolérances suivant ISO 9906-A - Tolerancias según ISO 9906-A  
 Le curve di prestazione sono basate su valori di viscosità cinematica = 1 mm<sup>2</sup>/s e densità pari a 1000 kg/m<sup>3</sup> - Les courbes de performances sont basées sur des valeurs de viscosité cinématique égale à 1 mm<sup>2</sup>/s et une densité égale à 1000 kg/m<sup>3</sup>  
 The performance curves are based on the kinematic viscosity values = 1 mm<sup>2</sup>/s and density equal to 1000 kg/m<sup>3</sup> - Las curvas de rendimiento se refieren a valores de viscosidad cinemática = 1 mm<sup>2</sup>/s y densidad de 1000 kg/m<sup>3</sup>



## Esecuzione

Pompe sommerse per pozzi profondi da 6" (DN 150 mm).  
**Pompe per applicazioni specifiche ad alto contenuto di sabbia.**  
 Dimensioni per il collegamento al motore secondo NEMA Standards.  
 Valvola di ritegno incorporata. Bocca di mandata G 3.  
**Giranti** - radiali (RI-12, RI-16, RI-20)  
 - semiassiali (RI-28, RI-32, RI-40)

## Prestazioni

Portata fino a 57 m<sup>3</sup>/h.  
 Prevalenza fino a 357 m.  
 Potenza nominale del motore fino a 37 kW.  
 Velocità di rotazione 2900 giri/minuto (motori con frequenza 50 Hz).

## Impieghi

Per acqua pulita, non aggressiva. Per l'approvvigionamento d'acqua.  
 Per irrigazione. Per impianti civili, industriali e antincendio.

## Limiti d'impiego

Temperatura acqua fino a 35 °C.  
 Massima quantità di sabbia nell'acqua: 260 g/m<sup>3</sup>.  
 Servizio continuo.  
**Senso di rotazione:** orario guardando la pompa parte giunto.

## Materiali

Componenti	Materiali
Corpo di aspirazione	Ottone
Corpo di mandata - Valvola	
Giranti	NORYL® GFN2V*
Diffusori	
Camicia - Camicia del diffusore	Acciaio AISI 304
Inseriti - Viti	
Giunto	Acciaio AISI 420
Albero	Acciaio AISI 430F
Bussola	Acciaio AISI 316 sinterizzata
Griglia e coprifilo	Acciaio AISI 4302B

\* Marchio registrato dalla General Electric Company



## Exécution

Pompes immergées pour puits de 6" (DN 150 mm).  
**Pompes pour applications spécifiques à haute teneur en solides et sable.**  
 Dimensions pour connexion au moteur selon NEMA Standards.  
 Clapet de retenue incorporé dans le corps de refoulement.  
 Orifice de refoulement G 3.  
**Roues** - radiales (RI-12, RI-16, RI-20)  
 - hélicocentrifuges (RI-28, RI-32, RI-40)

## Performances

Débit jusqu'à 57 m<sup>3</sup>/h.  
 Hauteur jusqu'à 357 m.  
 Puissance nominale moteur jusqu'à 37 kW.  
 Vitesse de rotation 2900 tpm (moteur avec fréquence 50 Hz).

## Utilisations

Pour eau propres, non agressifs. Pour l'approvisionnement en eau.  
 Pour irrigation. Pour applications civiles, industrielles et pour services incendie.

## Limites d'utilisations

Température de l'eau jusqu'à 35 °C.  
 Max quantité de sable dans l'eau: 260 g/m<sup>3</sup>.  
 Service continu.  
**Sens de rotation:** horaire en regardant la pompe côté manchon accouplement.

## Materiaux

Composants	Materiaux
Corps d'aspiration	Laiton
Corps de refoulement - Clapet	
Roues	NORYL® GFN2V*
Diffuseurs	
Chemise - Chemise du diffuseur	Acier AISI 304
Anneaux anti usure - Vis	
Accouplement	Acier AISI 420
Arbre	Acier AISI 430F
Coussinet	Acier AISI 316 fritté
Filtre et protège câble	Acier AISI 4302B

\* Marque déposée par General Electric Company



## Construction

Submersible motor pumps for deep wells of 6" (DN 150 mm).  
**Pumps for specific applications with high percentage of solids and sand.**  
 Sized for connection to the motor according to NEMA Standards.  
 Delivery casing with built-in non-return valve. Delivery port G 3.  
**Impellers** - radial impellers (RI-12, RI-16, RI-20)  
 - mixed flow impellers (RI-28, RI-32, RI-40)

## Performance

Capacity up to 57 m<sup>3</sup>/h.  
 Head up to 357 m.  
 Rated motor power output up to 37 kW.  
 Rotation speed 2900 r.p.m. (motor frequency 50 Hz).

## Applications

For clean water, non-aggressive. For water supply. For irrigation.  
 For civil and industrial applications. For fire fighting applications.

## Operating conditions

Water temperature up to 35 °C.  
 Max. sand quantity into the water: 260 g/m<sup>3</sup>.  
 Continuous duty.  
**Direction of rotation:** clockwise as seen the pump from the coupling side.

## Materials

Components	Materials
Suction casing	Brass
Delivery casing - Non-return valve	
Impellers	NORYL® GFN2V*
Diffusers	
Shell - Diffuser sleeve	Steel AISI 304
Wear rings - Screws	
Coupling	Steel AISI 420
Shaft	Steel AISI 430F
Bushing	Sintered steel AISI 316
Filter and Cable sheat	Steel AISI 4302B

\* Mark registered by General Electric Company



## Ejecución

Bombas sumergibles para pozos profundos 4" (DN 100 mm).  
**Bombas para aplicaciones específicas con un alto contenido de arena.**  
 Dimensiones para el acoplamiento al motor según NEMA Standards.  
 Válvula de retención incorporada en el cuerpo de impulsión.  
 Boca de impulsión G 3.  
**Rodetes** - radiales (RI-12, RI-16, RI-20)  
 - semi-axiales (RI-28, RI-32, RI-40)

## Prestaciones

Caudal hasta 57 m<sup>3</sup>/h.  
 Altura hasta 357 m.  
 Potencia nominal del motor hasta 37 kW.  
 Velocidad de rotación 2900 1/min (motores con frecuencia 50 Hz).

## Aplicaciones

Para agua limpias, no agresivas. Para suministros de agua. Para riegos  
 en general. Para aplicaciones civiles, industriales e contra incendios.

## Limites de empleo

Temperatura del agua hasta 35 °C.  
 Máxima cantidad de arena en el agua: 260 g/m<sup>3</sup>.  
 Servicio continuo.  
**Sentido de rotación:** horario mirando la bomba lado acoplamiento.

## Materiales

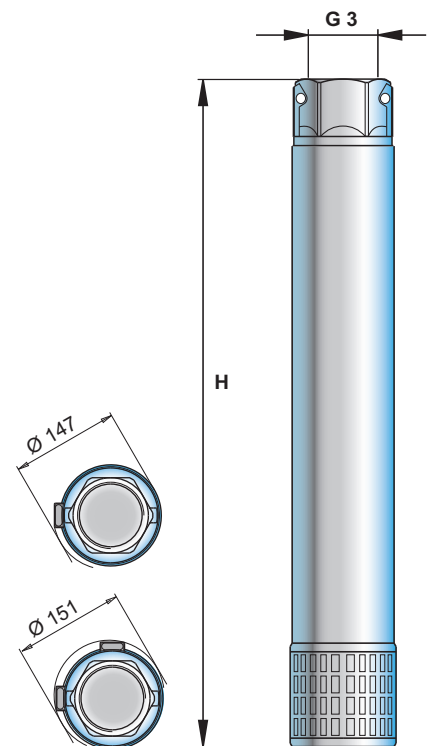
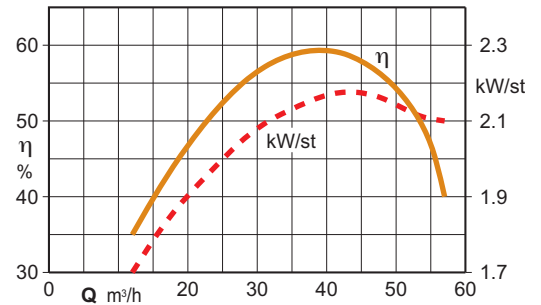
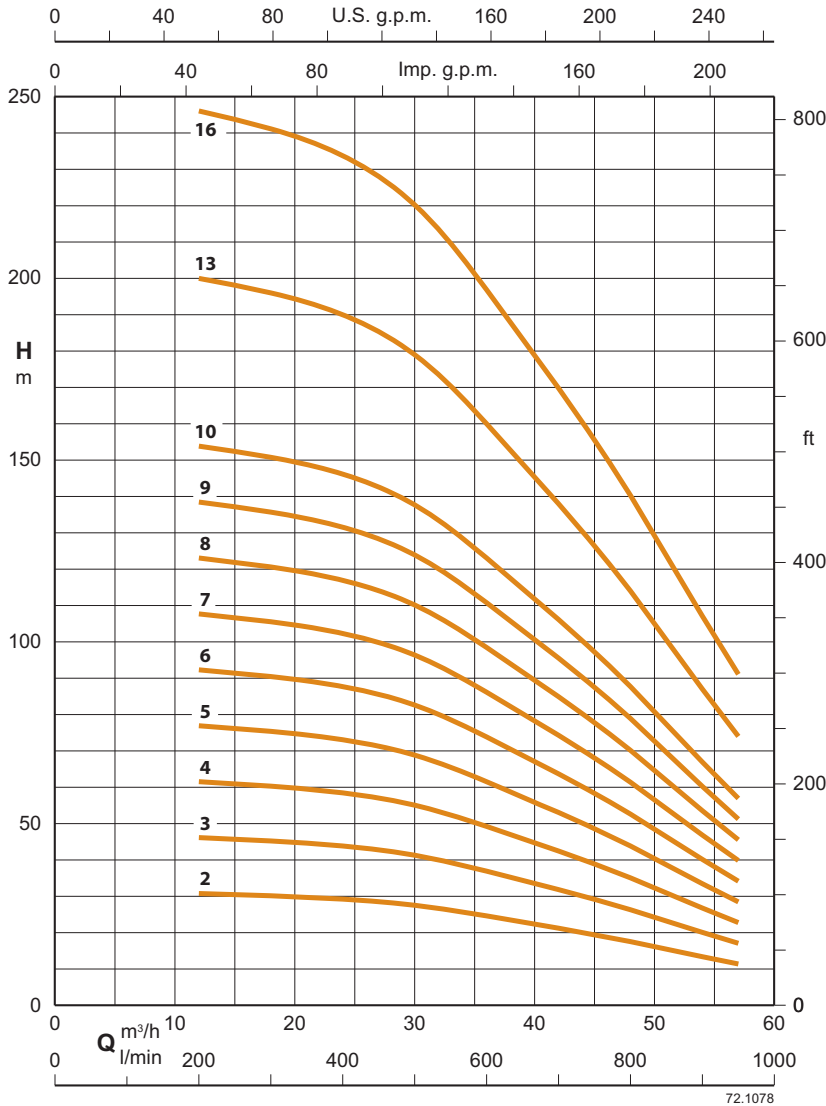
Componentes	Materiales
Cuerpo de aspiración	Latón
Cuerpo de impulsión - Válvula	
Rodetes	NORYL® GFN2V*
Diffusores	
Camisa - Camisa del difusor	Acero AISI 304
Anillos de desgaste - Tornillos	
Acoplamiento	Acero AISI 420
Eje	Acero AISI 430F
Buque	Acero AISI 316 sinterizado
Filtro y protección cable	Acero AISI 4302B

\* Marca registrada por General Electric Company

# RI-40

POMPE SOMMERSE 6" CON CAMICIA IN INOX  
 6" SUBMERSIBLE BOREHOLE PUMPS WITH STAINLESS STEEL CASING  
 POMPES IMMERGEES 6" AVEC CHEMISE EN INOX  
 BOMBAS SUMERGIBLES 6" CON CAMISA DE INOX

50 Hz - n ≈ 2900 rpm



l/min	0	100	200	300	400	500	600	700	800	900	1000	1100	1200
NPSH	1,75	1,8	1,9	2	2,15	2,55	2,85	3,2	3,6	4	4,55	5	5,55

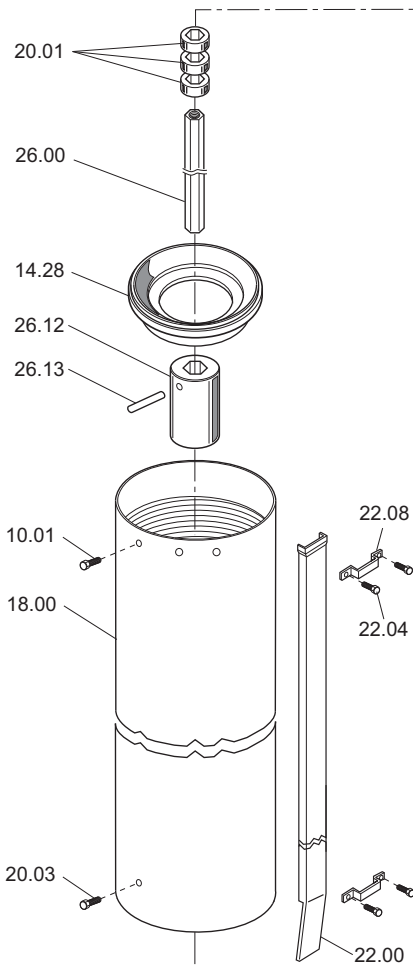
Pompe per applicazioni specifiche ad alto contenuto di sabbia. - Pumps for specific applications with high percentage of solids and sand  
 Pompes pour applications spécifiques à haute teneur en solides et sable. - Bombas para aplicaciones específicas con un alto contenido de arena

TIPO TYPE TYPE	MOTORE MOTOR MOTEUR		Q m³/h l/min	PORTATA - DELIVERY - DEBIT - CAUDAL															H mm	kg
	kW	HP		0	12	18	21	24	27	30	33	36	39	42	45	48	51	54		
RI4-40/2	5,5	7,5	34,1	32	30	29,7	29	28,2	28	26	24	23	22	19,3	17,3	15,1	13	10,9	505	15,6
RI6-40/3	7,5	10	51,2	48	46	45	44	43	42	39	36,9	35	31,8	28,9	25,9	22,7	20	16	615	17,8
RI6-40/4	9,2	12,5	68,2	63	60	59	58	56	54,3	51	49,1	46	42	39	35	31	26	21,8	725	20
RI6-40/5	11	15	85,3	77,9	76	74,2	73	70	67,9	64,9	61	58	53	48,2	43,1	37,8	33	27,3	835	22,2
RI6-40/6	13	17,5	102	93	91	89	87	85	81	77	73	68,9	63	57	51	45	38	32	945	24,4
RI6-40/7	15	20	119	108	106	104	102	99	95,1	90,9	85	80	74,2	67	60	52	45	37	1050	26,6
RI6-40/8	18,5	25	136	123	120	118	115	112	109	104	99	91,9	84,9	77,2	69	60	52	43	1160	28,8
RI6-40/9	18,5	25	153	138	135	133	130	126	122	116	111	104	95	86	77	68,1	59	48	1270	31
RI6-40/10	22	30	171	155	151	148	144	140	135	129	123	115	106	96	86,3	75,7	66	55	1380	33,2
RI6-40/13	30	40	222	200	196	193	190	185	179	170	160	150	138	125	114	101	87	74	1705	39,8
RI6-40/16	37	50	256	246	241	237	234	227	220	209	196	184	170	154	140	124	107	91	2030	46,4

Le dimensioni d'ingombro e i pesi sono indicativi.  
 The encumbered dimensions and weight are indicative.  
 Les dimensions d'encombrement et les poids sont indicatifs.  
 Las dimensiones y los pesos son solamente a título informativo.

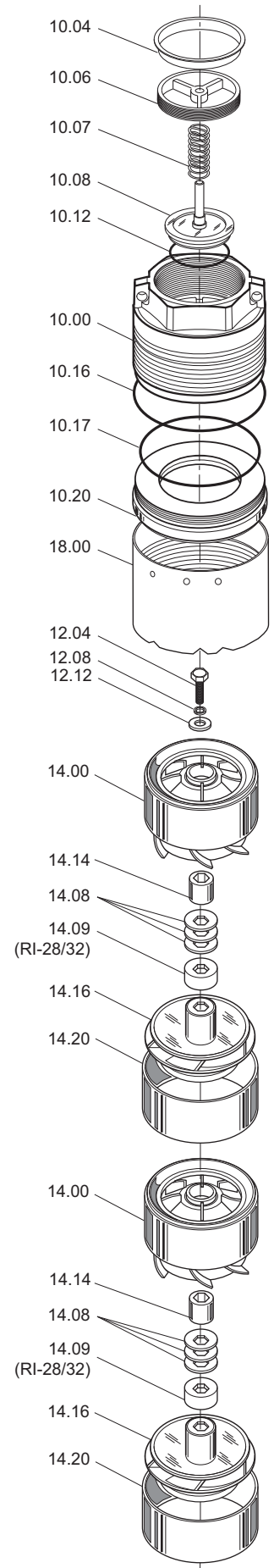
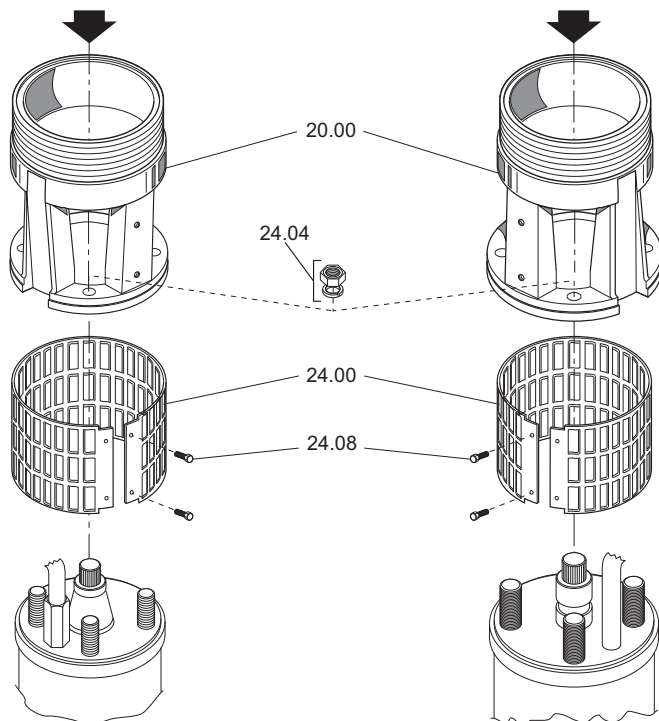
# RI-28/32/40

Disegno per lo smontaggio ed il rimontaggio  
 Drawing for dismantling and assembly  
 Dessin pour démontage et montage  
 Dibujo para desmontaje y montaje



VERSIONI CON MOTORE 4"  
 4" MOTOR TYPE  
 VERSION AVEC MOTEUR 4"  
 PARA MOTOR 4"

VERSIONI CON MOTORE 6"  
 6" MOTOR TYPE  
 VERSION AVEC MOTEUR 6"  
 PARA MOTOR 6"



COD.	QT	DESCRIZIONE	DESCRIPTION	DESCRIPTION	DESCRIPCIÓN
10.00	1	corpo mandata	delivery casing	corps de refoulement	cuerpo de descarga
10.01	*	vite	screw	vis	tornillo
10.04	1	tappo salvafiletto	thread protection plug	bouchon protège filets	cierre de protección
10.06	1	guida valvola	valve guide	guide de soupape	guía válvula
10.07	1	molla valvola	valve spring	ressort de soupape	resorte válvula
10.08	1	valvola	valve	soupape	válvula
10.12	1	o-ring	o-ring	joint torique	retén
10.16	1	o-ring	o-ring	joint torique	retén
10.17	*	o-ring	o-ring	joint torique	retén
10.20	1	sede valvola	valve seat	siège de soupape	base válvula
10.24	1	supporto bronzina	bushing support	support coussinet	suporte buque
10.28	1	bronzina	bushing	coussinet	buque
12.00	1	bussola testa	head bush	bague de tête	brújula superior
12.04	1	vite	screw	vis	tornillo
12.08	1	rondella grower	grower washer	rondelle grower	arandela gower
12.12	1	rondella pressione	pressure washer	rondelle de pression	arandela de presión
12.16	*	distanziale	spacer bush	entretoise	distanciadore
14.00	*	diffusore	diffusor	diffuseur	difusor
14.03	*	disco diffusore	diffusor disc	disque diffuseur	disco difusor
14.08	*	spessore	shim	câle d'épaisseur	espesor
14.09	*	distanziale	spacer bush	entretoise	distanciadore
14.14	*	bussola stadio	stage bush	bague d'étage	brújula del estadio
14.16	*	girante	impeller	turbine	turbina
14.20	*	inserto inox	inox wearing	virole inox	anillo inox
14.24	*	disco diffusore	diffuser disc	disque diffuseur	disco difusor
14.28	1	supporto stadi	stages support	support d'étages	soporte de estadios
16.00	1	supporto bronzina	bushing support	support coussinet	soporte buque
16.08	1	distanziale	spacer bush	entretoise	distanciadore
16.12	1	bussola intermedia	intermediary bush	bague intermédiaire	brújula intermedia
16.16	1	bronzina	bushing	coussinet	buque
16.18	1	disco diffusore	diffuser disc	disque diffuseur	disco difusor
16.20	1	distanziale	spacer bush	entretoise	distanciadore
18.00	1	camicia	shell	chemise	camisa
20.00	1	corpo aspirazione	suction casing	corps aspiration	cuerpo de aspiración
20.01	*	distanziale	spacer bush	entretoise	distanciadore
20.03	*	vite	screw	vis	tornillo
20.05	*	spessore	shim	câle d'épaisseur	espesor
20.09	1	bussola inferiore	lower bush	bague inférieure	brújula inferior
20.13	1	guida albero	slide shaft	guide arbre	guía por aje
21.00	1	ralla di controspinta	friction ring	anneau de friction	anillo de fricción
21.04	1	bronzina	bushing	coussinet	buque
22.00	*	coprifilo	wire cover	protège câble	protección cable
22.04	*	vite	screw	vis	tornillo
22.08	*	staffa	clamp	étrier	garadera
24.00	1	griglia	suction screen	crépine aspiration	rejilla aspiración
24.04	1	kit assemblaggio	assembly kit	kit d'assemblage	kit de montaje
24.08	2	vite	screw	vis	tornillo
26.00	1	albero	shaft	arbre	eje
26.12	1	giunto	coupling	manchon accouplement	manguito
26.13	1	spina	pin	goupille	chareta

\* dipende dal tipo di pompa - depends on pump type - fonction du type de pompe - según el tipo de bomba

**Per le ordinazioni delle parti di ricambio, precisare:**  
- la descrizione della parte,  
- il numero di riferimento,  
- il tipo di pompa.

**To order spare parts, please specify :**  
- description,  
- reference number,  
- pump type

**Pour commander des pièces de rechange, précisez:**  
- la description de la pièce,  
- le numéro de code,  
- le type de pompe

**Para ordenar las piezas de recambio, especificar:**  
- descripción de la pieza,  
- numero referencia,  
- tipo de bomba