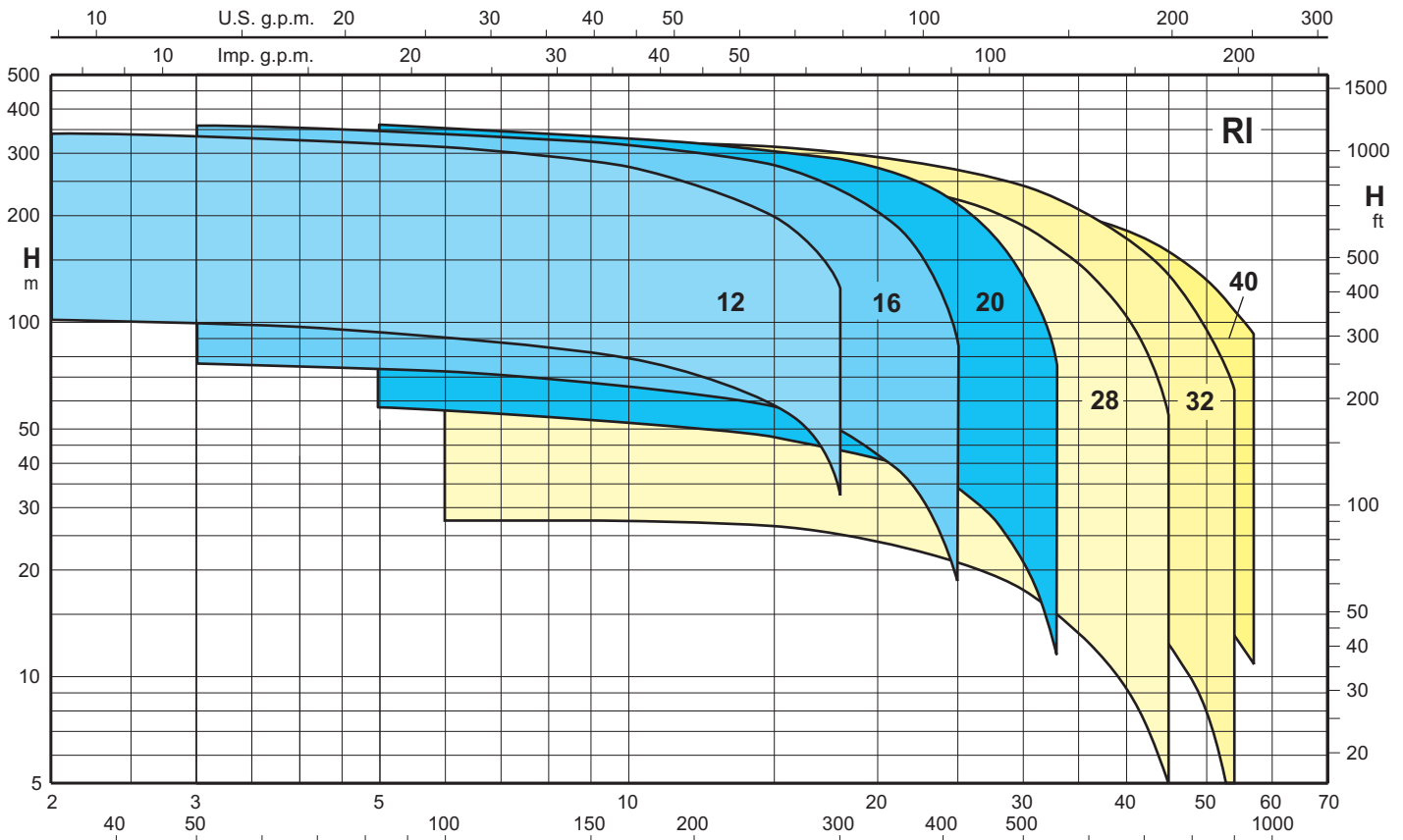


50 Hz
 $n \approx 2900 \text{ rpm}$



Pompe per applicazioni specifiche ad alto contenuto di sabbia. - Pumps for specific applications with high percentage of solids and sand
 Pompes pour applications spécifiques à haute teneur en solides et sable. - Bombas para aplicaciones específicas con un alto contenido de arena

Campo di applicazione - Coverage chart - Graphique d'utilisation - Campo de aplicaciones



Tolleranze secondo ISO 9906-A - Tolerances according to ISO 9906-A - Tolérances suivant ISO 9906-A - Tolerancias según ISO 9906-A
 Le curve di prestazione sono basate su valori di viscosità cinematica = 1 mm²/s e densità pari a 1000 kg/m³ - Les courbes de performances sont basées sur des valeurs de viscosité cinématique égale à 1 mm²/s et une densité égale à 1000 kg/m³
 The performance curves are based on the kinematic viscosity values = 1 mm²/s and density equal to 1000 kg/m³ - Las curvas de rendimiento se refieren a valores de viscosidad cinemática = 1 mm²/s y densidad de 1000 kg/m³



Esecuzione

Pompe sommerse per pozzi profondi da 6" (DN 150 mm).
Pompe per applicazioni specifiche ad alto contenuto di sabbia.
 Dimensioni per il collegamento al motore secondo NEMA Standards.
 Valvola di ritegno incorporata. Bocca di mandata G 3.
Giranti - radiali (RI-12, RI-16, RI-20)
 - semiassiali (RI-28, RI-32, RI-40)

Prestazioni

Portata fino a 57 m³/h.
 Prevalenza fino a 357 m.
 Potenza nominale del motore fino a 37 kW.
 Velocità di rotazione 2900 giri/minuto (motori con frequenza 50 Hz).

Impieghi

Per acqua pulita, non aggressiva. Per l'approvvigionamento d'acqua.
 Per irrigazione. Per impianti civili, industriali e antincendio.

Limiti d'impiego

Temperatura acqua fino a 35 °C.
 Massima quantità di sabbia nell'acqua: 260 g/m³.
 Servizio continuo.
Senso di rotazione: orario guardando la pompa parte giunto.

Materiali

Componenti	Materiali
Corpo di aspirazione	Ottone
Corpo di mandata - Valvola	
Giranti	NORYL® GFN2V*
Diffusori	
Camicia - Camicia del diffusore	Acciaio AISI 304
Inseriti - Viti	
Giunto	Acciaio AISI 420
Albero	Acciaio AISI 430F
Bussola	Acciaio AISI 316 sinterizzata
Griglia e coprifilo	Acciaio AISI 4302B

* Marchio registrato dalla General Electric Company



Exécution

Pompes immergées pour puits de 6" (DN 150 mm).
Pompes pour applications spécifiques à haute teneur en solides et sable.
 Dimensions pour connexion au moteur selon NEMA Standards.
 Clapet de retenue incorporé dans le corps de refoulement.
 Orifice de refoulement G 3.
Roues - radiales (RI-12, RI-16, RI-20)
 - hélicocentrifuges (RI-28, RI-32, RI-40)

Performances

Débit jusqu'à 57 m³/h.
 Hauteur jusqu'à 357 m.
 Puissance nominale moteur jusqu'à 37 kW.
 Vitesse de rotation 2900 tpm (moteur avec fréquence 50 Hz).

Utilisations

Pour eau propres, non agressifs. Pour l'approvisionnement en eau.
 Pour irrigation. Pour applications civiles, industrielles et pour services incendie.

Limites d'utilisations

Température de l'eau jusqu'à 35 °C.
 Max quantité de sable dans l'eau: 260 g/m³.
 Service continu.
Sens de rotation: horaire en regardant la pompe côté manchon accouplement.

Materiaux

Composants	Materiaux
Corps d'aspiration	Laiton
Corps de refoulement - Clapet	
Roues	NORYL® GFN2V*
Diffuseurs	
Chemise - Chemise du diffuseur	Acier AISI 304
Anneaux anti usure - Vis	
Accouplement	Acier AISI 420
Arbre	Acier AISI 430F
Coussinet	Acier AISI 316 fritté
Filtre et protège câble	Acier AISI 4302B

* Marque déposée par General Electric Company



Construction

Submersible motor pumps for deep wells of 6" (DN 150 mm).
Pumps for specific applications with high percentage of solids and sand.
 Sized for connection to the motor according to NEMA Standards.
 Delivery casing with built-in non-return valve. Delivery port G 3.
Impellers - radial impellers (RI-12, RI-16, RI-20)
 - mixed flow impellers (RI-28, RI-32, RI-40)

Performance

Capacity up to 57 m³/h.
 Head up to 357 m.
 Rated motor power output up to 37 kW.
 Rotation speed 2900 r.p.m. (motor frequency 50 Hz).

Applications

For clean water, non-aggressive. For water supply. For irrigation.
 For civil and industrial applications. For fire fighting applications.

Operating conditions

Water temperature up to 35 °C.
 Max. sand quantity into the water: 260 g/m³.
 Continuous duty.
Direction of rotation: clockwise as seen the pump from the coupling side.

Materials

Components	Materials
Suction casing	Brass
Delivery casing - Non-return valve	
Impellers	NORYL® GFN2V*
Diffusers	
Shell - Diffuser sleeve	Steel AISI 304
Wear rings - Screws	
Coupling	Steel AISI 420
Shaft	Steel AISI 430F
Bushing	Sintered steel AISI 316
Filter and Cable sheat	Steel AISI 4302B

* Mark registered by General Electric Company



Ejecución

Bombas sumergibles para pozos profundos 4" (DN 100 mm).
Bombas para aplicaciones específicas con un alto contenido de arena.
 Dimensiones para el acoplamiento al motor según NEMA Standards.
 Válvula de retención incorporada en el cuerpo de impulsión.
 Boca de impulsión G 3.
Rodetes - radiales (RI-12, RI-16, RI-20)
 - semi-axiales (RI-28, RI-32, RI-40)

Prestaciones

Caudal hasta 57 m³/h.
 Altura hasta 357 m.
 Potencia nominal del motor hasta 37 kW.
 Velocidad de rotación 2900 1/min (motores con frecuencia 50 Hz).

Aplicaciones

Para agua limpias, no agresivas. Para suministros de agua. Para riegos
 en general. Para aplicaciones civiles, industriales e contra incendios.

Limites de empleo

Temperatura del agua hasta 35 °C.
 Máxima cantidad de arena en el agua: 260 g/m³.
 Servicio continuo.
Sentido de rotación: horario mirando la bomba lado acoplamiento.

Materiales

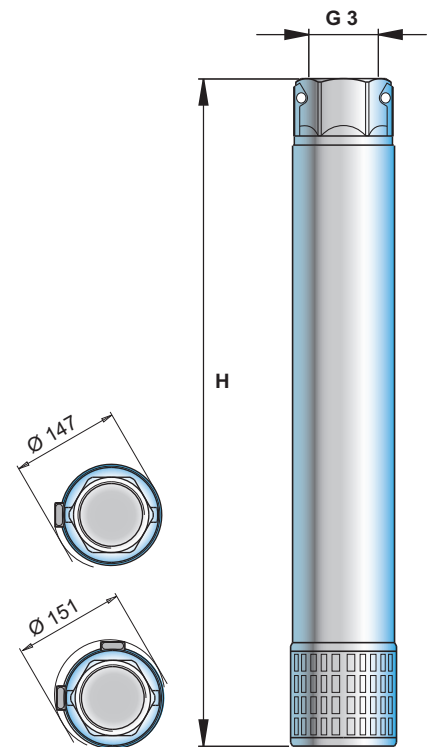
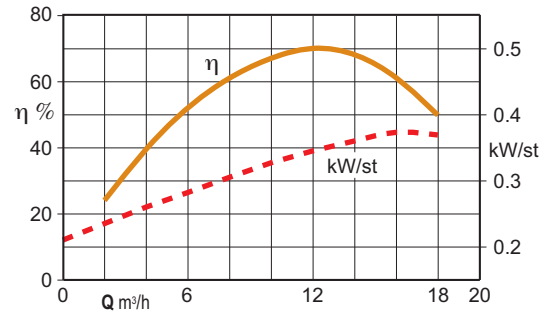
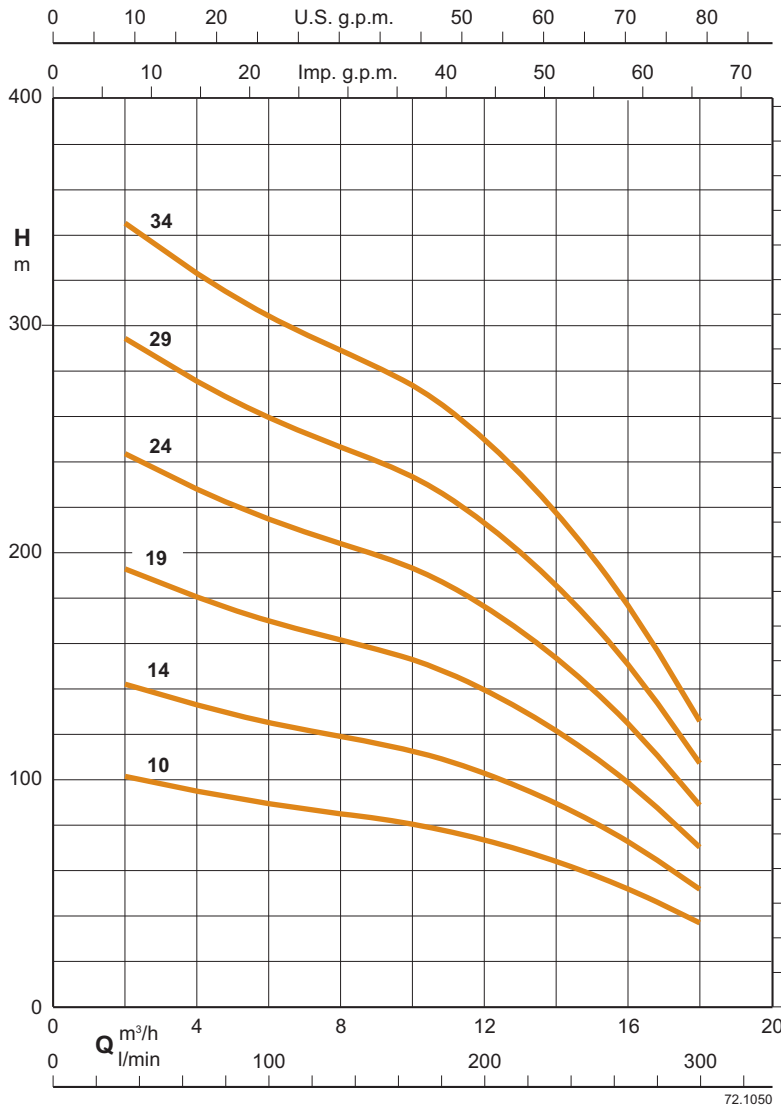
Componentes	Materiales
Cuerpo de aspiración	Latón
Cuerpo de impulsión - Válvula	
Rodetes	NORYL® GFN2V*
Difusores	
Camisa - Camisa del difusor	Acero AISI 304
Anillos de desgaste - Tornillos	
Acoplamiento	Acero AISI 420
Eje	Acero AISI 430F
Buque	Acero AISI 316 sinterizado
Filtro y protección cable	Acero AISI 4302B

* Marca registrada por General Electric Company

RI-12

POMPE SOMMERSE 6" CON CAMICIA IN INOX
 6" SUBMERSIBLE BOREHOLEPUMPS WITH STAINLESS STEEL CASING
 POMPES IMMERGEES 6" AVEC CHEMISE EN INOX
 BOMBAS SUMERGIBLES 6" CON CAMISA DE INOX

50 Hz - n ≈ 2900 rpm



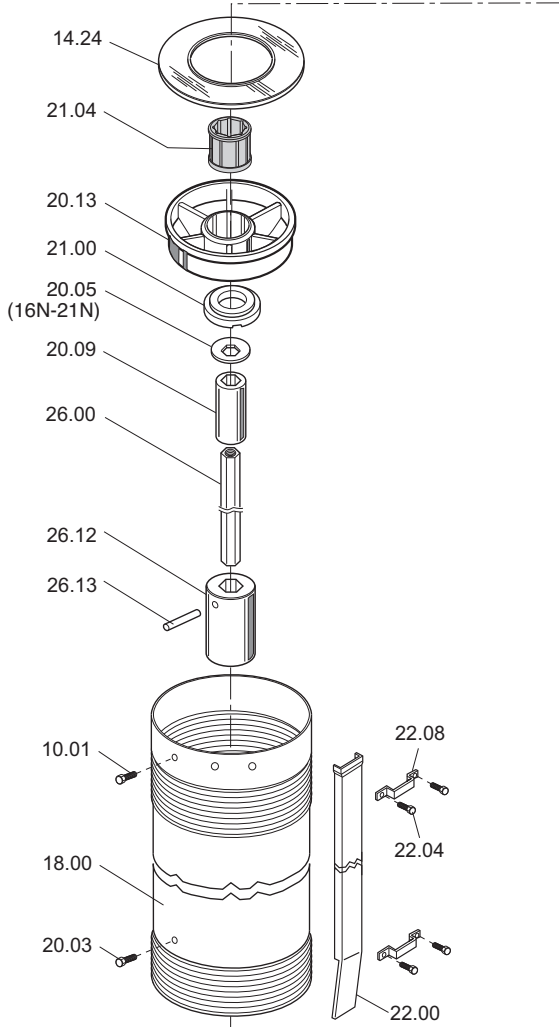
Pompe per applicazioni specifiche ad alto contenuto di sabbia. - Pumps for specific applications with high percentage of solids and sand
 Pompes pour applications spécifiques à haute teneur en solides et sable. - Bombas para aplicaciones específicas con un alto contenido de arena

TIPO TYPE TYPE	MOTORE MOTOR MOTEUR		Q	PORTATA - DELIVERY - DEBIT - CAUDAL																H mm kg	
				0 2 3 4 5 6 7 8 9 10 11 12 13 14 16 18																	
				0 33,3 50 66,6 83,3 100 116,6 133,3 150 166,6 183,3 200 216,6 233 266 300																	
		H m PREVALENZA - HEAD HAUTEUR MAN. - ALTURA MAN.																			
RI4-12/10	4		5,5	109	102	98,2	95	92,3	89,5	87,4	85	82,8	80,2	77,2	73,6	69	64,3	51,9	37,1	715	15,5
RI4-12/14	5,5		7,5	152	142	138	133	129	125	122	119	116	113	108	103	96	90	72,6	51,9	870	17,5
RI4-12/19	7,5		10	207	193	187	181	175	170	166	162	157	153	147	140	131	122	98,6	70,5	1060	20
RI6-12/24	9,2		12,5	261	244	236	231	221	215	210	204	199	193	185	176	165	154	125	89	1320	23
RI6-12/29	11		15	315	294	285	276	268	260	253	247	240	233	224	213	200	186	151	107	1510	25,7
RI6-12/34	13		17,5	370	345	334	323	314	304	297	289	281	274	262	250	234	218	177	126	1705	28,5

Le dimensioni d'ingombro e i pesi sono indicativi.
 The encumbered dimensions and weight are indicative.
 Les dimensions d'encombrement et les poids sont indicatifs.
 Las dimensiones y los pesos son solamente a título informativo.

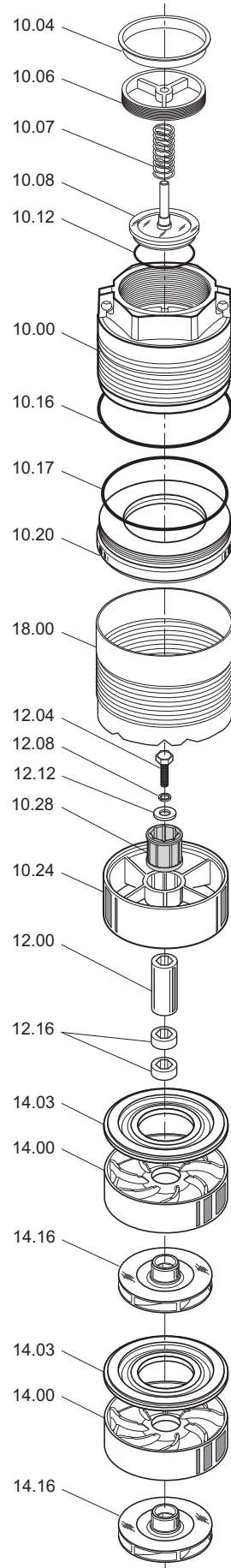
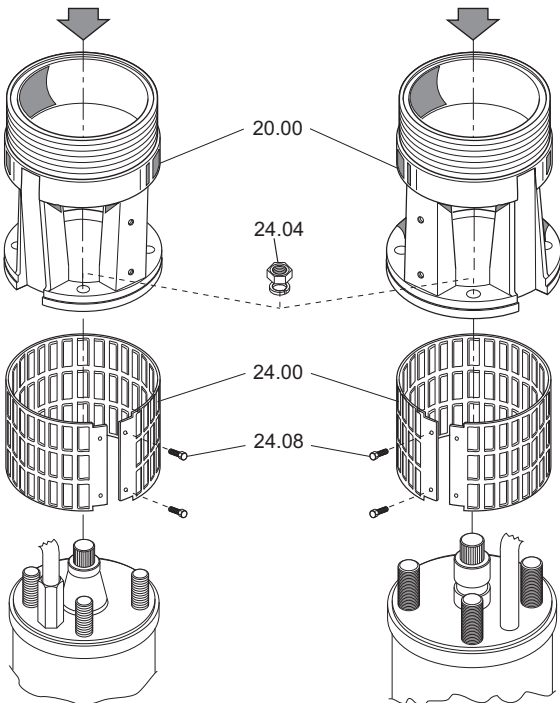
RI-12/16/20

Disegno per lo smontaggio ed il rimontaggio
 Drawing for dismantling and assembly
 Dessin pour démontage et montage
 Dibujo para desmontaje y montaje

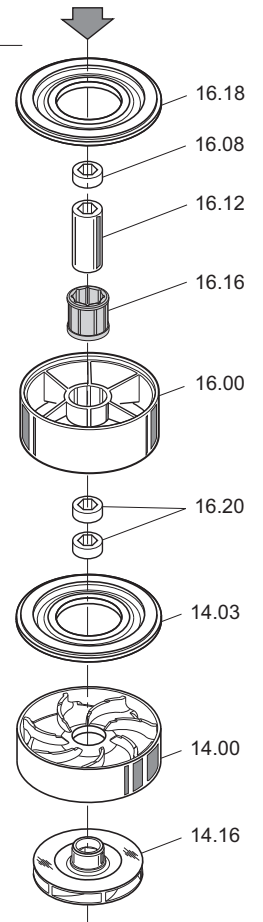


VERSIONI CON MOTORE 4"
 4" MOTOR TYPE
 VERSION AVEC MOTEUR 4"
 PARA MOTOR 4"

VERSIONI CON MOTORE 6"
 6" MOTOR TYPE
 VERSION AVEC MOTEUR 6"
 PARA MOTOR 6"



MODELLI CON INTERSTADIO
 MODELS WITH INTERMEDIARY BUSH BRACKET
 MODELES AVEC PALIER INTERMEDIAIRE
 MODELOS CON SOPORTE INTERMEDIO



RI-12N/24
 RI-12N/29
 RI-12N/34

RI-16N/23
 RI-16N/27
 RI-16N/33

RI-21N/23
 RI-21N/28

