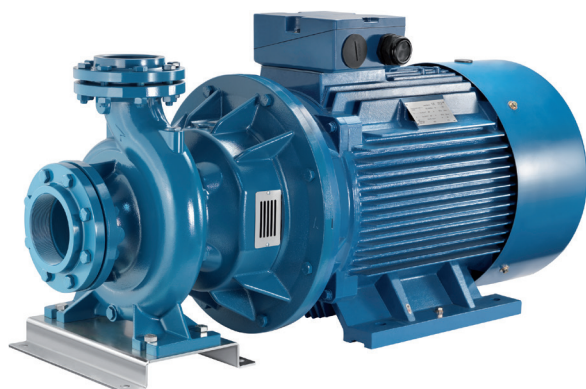


CMG-CMGX EN 733 ~ 2900 r.p.m.



Pompe centrifughe monoblocco ad asse orizzontale costruite secondo le norme EN 733 con giunto rigido e lanterna per accoppiamento a motori standard; trovano vasto utilizzo nell'alimentazione idrica, negli impianti di pressurizzazione e antincendio; come standard vengono fornite di controflangia.

Monobloc horizontal centrifugal pumps, constructed to EN 733 standards, with stub-shaft and bracket for coupling to standard motors; widely used in water supplies, pressurisation and fire-fighting systems, standard supply with counter-flange.

Bombas centrífugas monobloque de eje horizontal fabricadas según las normas EN 733 con enganche y soporte para acoplamiento con motores estándar. Se utilizan en gran parte en la alimentación hídrica, en las instalaciones de presurización y antiincendio; según el estándar se suministran con contrabrida.

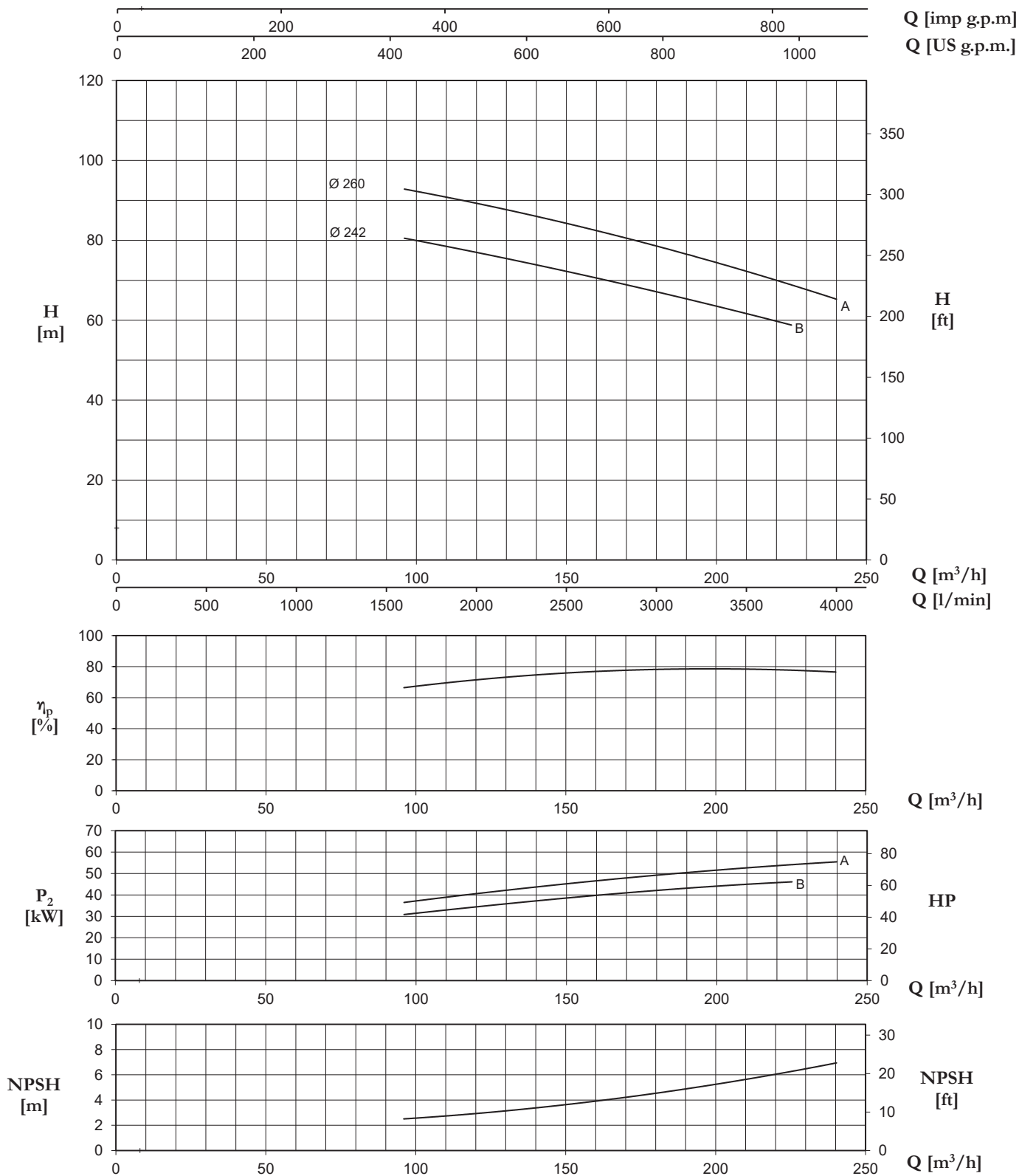
Monobloková odstředivá horizontální čerpadla, vyráběná v souladu s normami EN 733, se spojkou pro připojení ke standardním motorům. Široce používány ve vodovodních, tlakových a protipožárních systémech; standardně jsou dodávány s protilehlou přírubou.

CARATTERISTICHE COSTRUTTIVE / CONSTRUCTION FEATURES CARACTERÍSTICAS CONSTRUCTIVAS / KONSTRUKČNÍ CHARAKTERISTIKY

Corpo pompa	ghisa (CMG); acciaio AISI 316 (CMGX)
Pump body	cast iron (CMG); stainless steel AISI 316 (CMGX)
Cuerpo bomba	fundición (CMG); acero inox AISI 316 (CMGX)
Těleso čerpadla	litina (CMG); nerezová ocel AISI 316 (CMGX)
Supporto motore	ghisa
Motor bracket	cast iron
Soporte motor	fundición
Držák motoru	litina
Girante	ghisa, bronzo o acciaio (CMG); acciaio (CMGX)
Impeller	cast iron, bronze, steel (CMG); steel (CMGX)
Rodete	fundición, bronce, acero (CMG); acero (CMGX)
Oběžné kolo	litina, bronz, ocel (CMG); ocel (CMGX)
Tenuta meccanica	ceramica-grafite
Mechanical seal	ceramic-graphite
Sello mecánico	cerámica-grafito
Mechanická ucpávka	keramika-grafit
Albero motore	acciaio AISI 316
Motor shaft	stainless steel AISI 316
Eje motor	acero AISI 316
Hřídel motoru	nerezová ocel AISI 316
Temperatura del liquido	
Liquid temperature	-10 ÷ +90 °C
Temperatura del líquido	
Teplota média	
Pressione di esercizio	
Operating pressure	max 10 bar
Presión de trabajo	
Pracovní tlak	
MOTORE / MOTOR / MOTOR / MOTOR	
Motore 2 poli a induzione	
2 pole induction motor	3~ 400/690V-50Hz
Motor de 2 polos a inducción	
2-pólový indukční motor	
Classe di isolamento	
Insulation class	F
Clase de aislamiento	
Izolační třída	
Grado di protezione	
Protection degree	IP55
Grado de protección	
Krytí	

TYPE/TYP	Nominal Power/ Výkon (kW)	Motor Size/ Velikost motoru	Q (m ³ /h - l/min)																	
			0	96	108	120	132	144	168	180	195	210	225	240	255	270	300	330	360	
			0	1600	1800	2000	2200	2400	2800	3000	3250	3500	3750	4000	4250	4500	5000	5500	6000	
			H (m) pump input power/příkon čerpadla (kW)																	
80-250B	45	225M	77,2 14,00	80,0 30,93	79,0 32,60	77,5 34,34	75,3 36,16	73,1 37,86	69,0 40,78	67,0 42,10	64,5 43,60	61,8 44,94	58,8 46,16							
80-250A	55	250M	90,0 16,75	92,8 36,55	91,1 38,57	89,3 40,54	87,4 42,46	85,4 44,31	80,7 47,80	78,5 49,29	75,7 50,93	72,4 52,59	68,8 54,17	65,2 55,50						
100-200B	45	225M	56,1 21,75		56,8 28,84	56,5 29,75	56,1 30,73	55,6 31,75	54,5 33,89	53,9 35,07	53,1 36,55	52,2 37,81	51,4 38,89	50,4 39,85	49,0 40,76	47,5 41,59	43,8 42,92	39,7 43,82		
100-200A	55	250M	61,1 24,57		62,2 33,04	61,8 34,05	61,5 35,09	61,0 36,18	59,9 38,39	59,5 39,49	58,9 40,87	58,3 42,24	57,4 43,60	56,4 44,97	55,2 46,22	53,8 47,28	50,6 49,05	46,8 50,52	42,5 51,61	
100-250C	55 75	250M 280S	71,9 24,75			73,2 40,12	73,1 41,93	72,9 43,70	72,2 46,77	71,8 48,15	71,1 49,89	70,3 51,65	69,3 53,38	67,9 55,05	66,4 56,67	64,7 58,19	61,0 60,99			
100-250B	75	280S	83,6 29,69			83,7 47,10	83,5 49,07	83,2 51,01	82,5 54,76	82,1 56,55	81,4 58,55	80,8 60,25	80,0 61,86	79,0 63,51	77,9 65,15	76,4 66,93	72,0 70,90	67,6 73,78		
100-250A	90	280M	93,5 32,72			93,9 51,98	93,7 54,16	93,4 56,31	92,4 60,59	91,8 62,70	90,9 65,02	89,9 66,97	88,8 68,83	87,4 70,82	85,8 72,83	84,0 74,73	80,4 78,16	75,8 81,33	73,2 85,53	

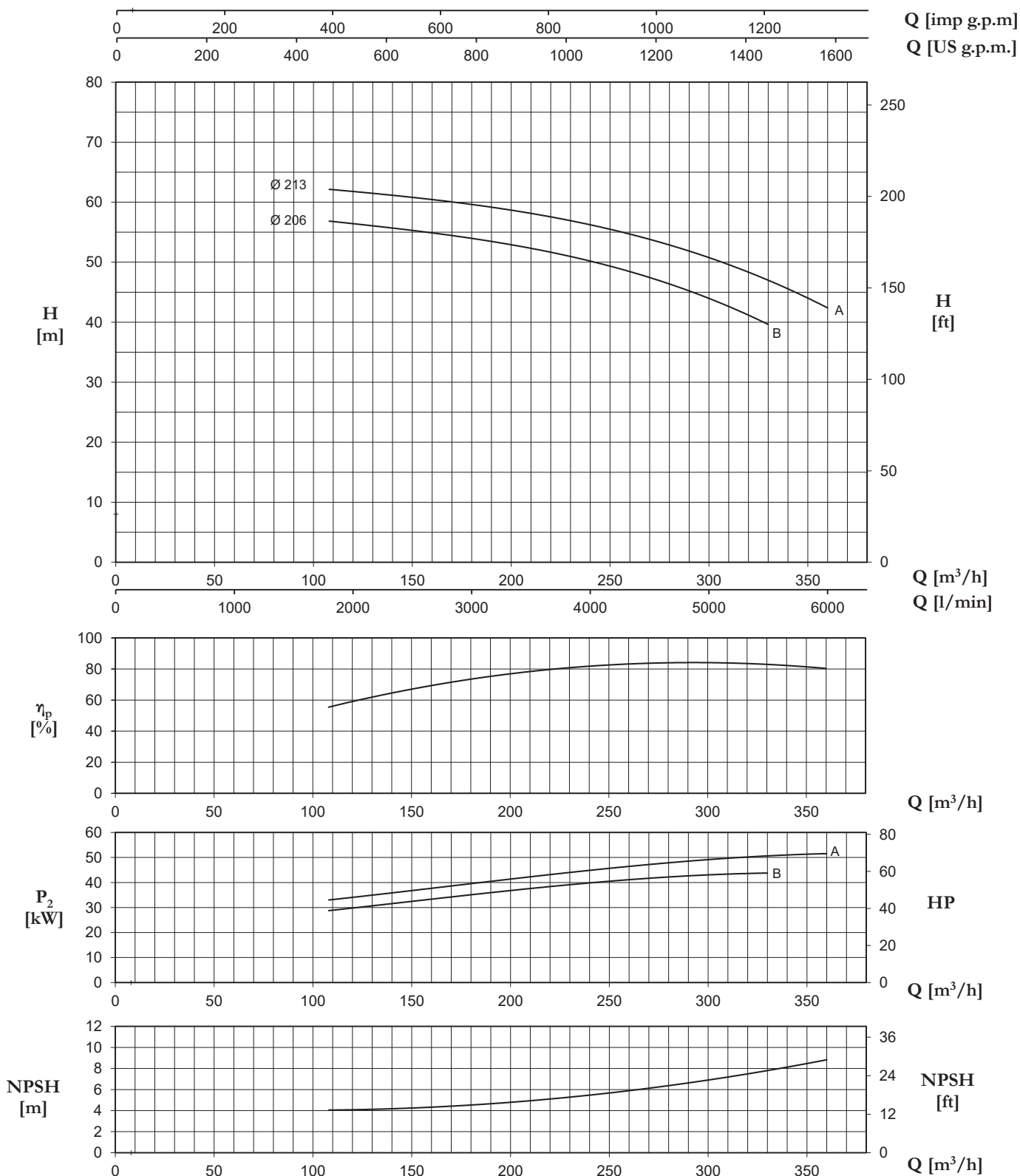
80-250



Tolerance: ISO 9906:2012 - Grade 3B

TYPE/TYP	Nominal Power/ Výkon (kW)	Motor Size/ Velikost motoru	Q (m³/h - l/min)										
			0	96	108	120	144	168	180	195	210	225	240
			0	1600	1800	2000	2400	2800	3000	3250	3500	3750	4000
H (m) / pump input power/příkon čerpadla (kW)													
80-250 B	45	225M	77,2	80,0	79,0	77,5	73,1	69,0	67,0	64,5	61,8	58,8	
			14,00	30,93	32,60	34,34	37,86	40,78	42,10	43,60	44,94	46,16	
80-250 A	55	250M	90,0	92,8	91,1	89,3	85,4	80,7	78,5	75,7	72,4	68,8	65,2
			16,75	36,55	38,57	40,54	44,31	47,80	49,29	50,93	52,59	54,17	55,50

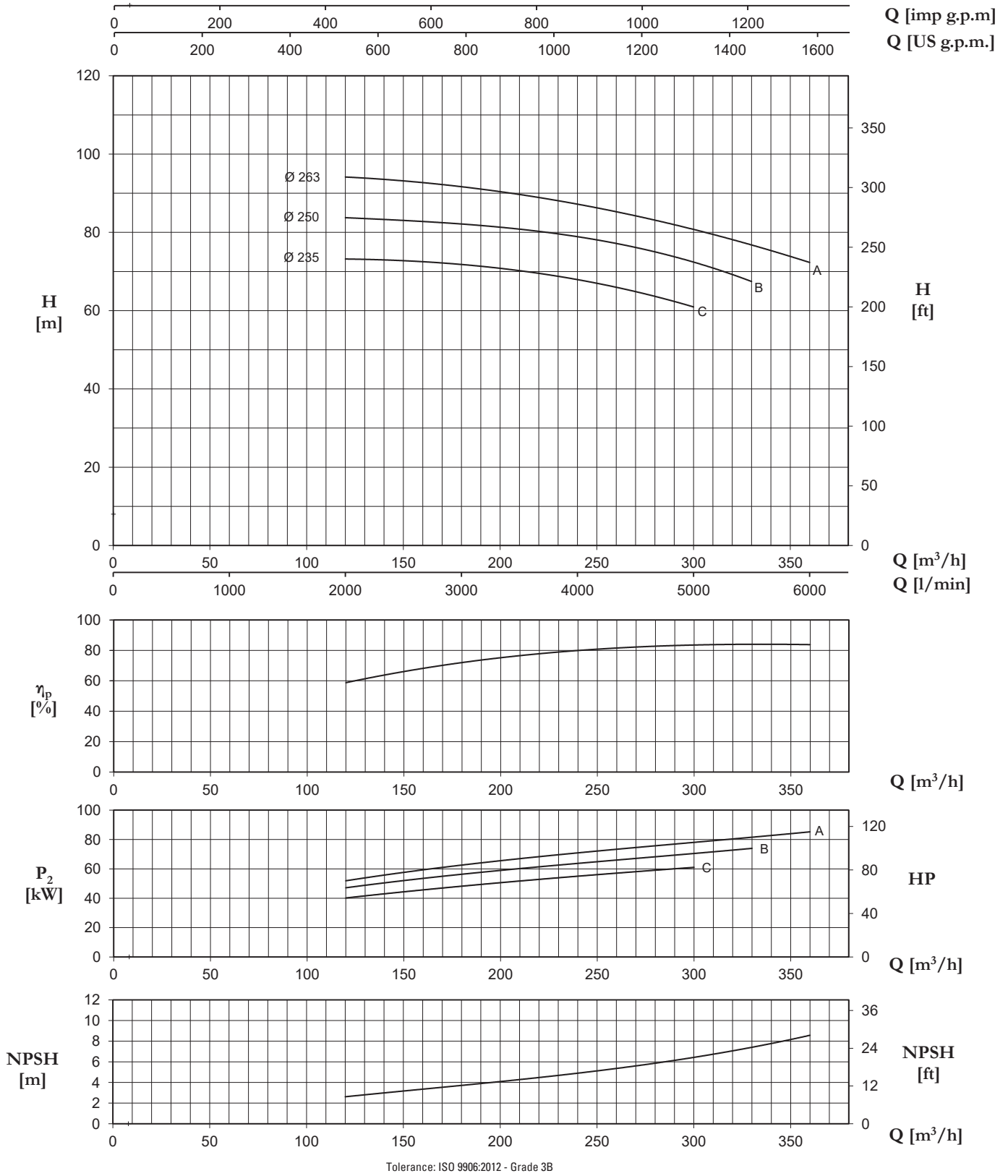
100-200



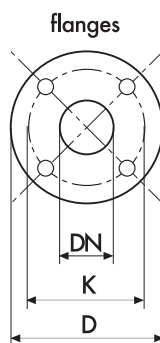
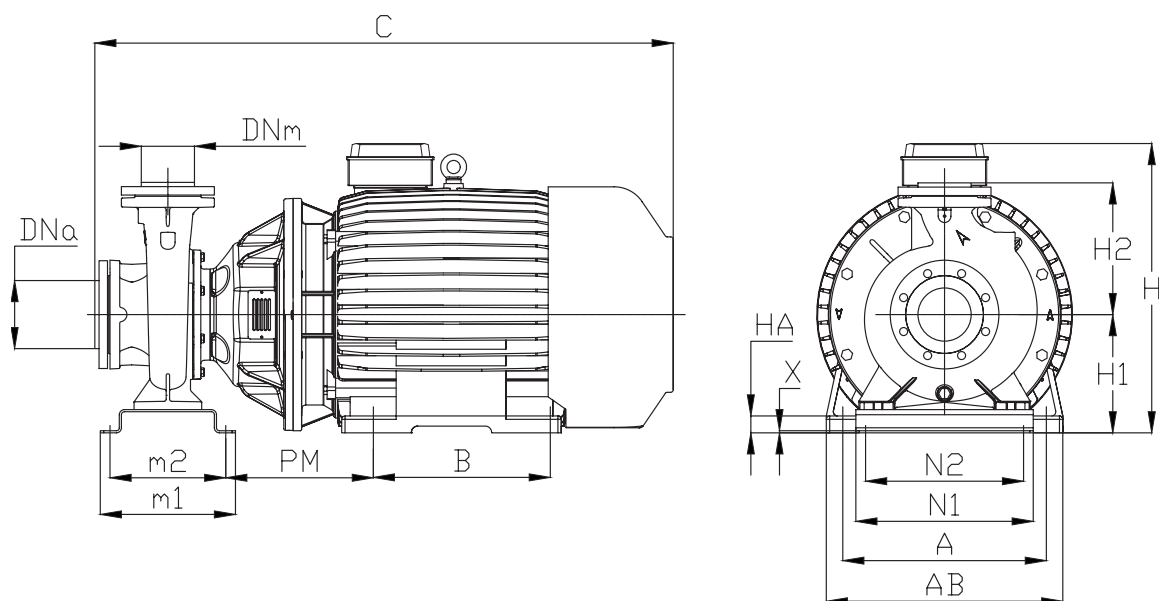
Tolerance: ISO 9906:2012 - Grade 3B

TYPE/TYP	Nominal Power/ Výkon (kW)	Motor Size/ Velikost motoru	Q (m³/h - l/min)											
			0	108	144	168	210	225	240	270	300	330	360	
			H (m) / pump input power/příkon čerpadla (kW)											
100-200 B	45	225M	56,1	56,8	55,6	54,5	52,2	51,4	50,4	47,5	43,8	39,7		
			21,75	28,84	31,75	33,89	37,81	38,89	39,85	41,59	42,92	43,82	43,82	
100-200 A	55	250M	61,1	62,2	61,0	59,9	58,3	57,4	56,4	53,8	50,6	46,8	42,5	
			24,57	33,04	36,18	38,39	42,24	43,60	44,97	47,28	49,05	50,52	51,61	

100-250



TYPE/TYP	Nominal Power/ Výkon (kW)	Motor Size/ Velikost motoru	Q (m³/h - l/min)											
			0	120	144	168	210	225	255	270	300	330	360	
			0	2000	2400	2800	3500	3750	4250	4500	5000	5500	6000	
H (m) / pump input power/příkon čerpadla (kW)														
100-250 C	55	250M	71,9	73,2	72,9	72,2	70,3	69,3	66,4	64,7	61,0			
	75	280S	24,75	40,12	43,70	46,77	51,65	53,38	56,67	58,19	60,99			
100-250 B	75	280S	83,6	83,7	83,2	82,5	80,8	80,0	77,9	76,4	72,0	67,6		
			29,69	47,10	51,01	54,76	60,25	61,86	65,15	66,93	70,90	73,78		
100-250 A	90	280M	93,5	93,9	93,4	92,4	89,9	88,8	87,4	85,8	80,4	75,8	73,2	
			32,72	51,98	56,31	60,59	66,97	68,83	70,82	72,83	78,16	81,33	85,53	



DIMENSIONS/ROZMĚRY (mm)				
DN	D	K	holes	
			n°	Ø
80	200	160	8	18
100	220	180	8	18
125	250	210	8	18

TYPE/TYP	DIMENSIONS/ROZMĚRY (mm)															Kg
	DNa	DNm	m1	m2	N2	N1	H1	H2	H	A	AB	B	PM	C	HA	
80-250B	100	80	200	120	315	406	225	317	555	356	435	311	356	1102	28	418
80-250A	100	80	320	280	360	420	280	317	655	406	485	349	325	1158	58	505
100-200B	125	100	200	120	280	360	225	321	555	356	435	311	356	1130	28	417
100-200A	125	100	320	280	360	420	280	321	655	406	485	349	325	1235	60	505
100-250C	125	100	320	280	360	420	280	321	655	406	485	349	325	1250	60	516
100-250B	125	100	320	280	360	420	280	321	685	457	545	368	347	1325	35	645
100-250A	125	100	320	280	360	420	280	321	685	457	545	419	347	1370	35	680