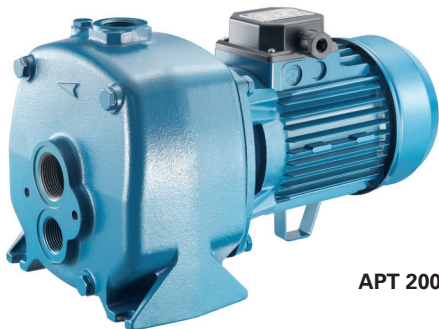
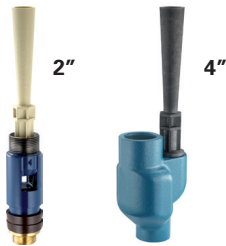


AP 100



APT 200



2"

4"

Pompa auto-adescente di tipo centrifugo con eiettore esterno (tipo convertibile) da 2" e da 4"; adatta per approvvigionamento d'acqua (anche se miscelata a gas) in piccoli impianti domestici, quando accoppiate a serbatoi autoclave, costituiscono un sistema di pressurizzazione automatico.

Self-priming centrifugal pump with external ejector (convertible) 2" and 4"; for water supplies (even if mixed with gas) in small household systems, when connected to autoclave tanks, an automatic pressurisation system comes.

Bomba auto-aspirante de tipo centrifugo con eyector exterior (tipo convertible) de 2" y de 4"; apropiada para el suministro de agua (aunque esté mezclada con gas) en pequeñas instalaciones domésticas, cuando se acoplan a equipos de presión constituyen un sistema de presurización automático.

Samonasávací odstředivé čerpadlo se vstupním ejektorem 2 "a 4" se zvýšenou sací schopností; vhodné pro aplikaci v domácích systémech a v kombinaci s tlakovou nádrží pro stavbu domácích vodáren a tlakových stanic.

**CARATTERISTICHE COSTRUTTIVE / CONSTRUCTION FEATURES
CARACTERÍSTICAS CONSTRUCTIVAS / KONSTRUKČNÍ CHARAKTERISTIKY**

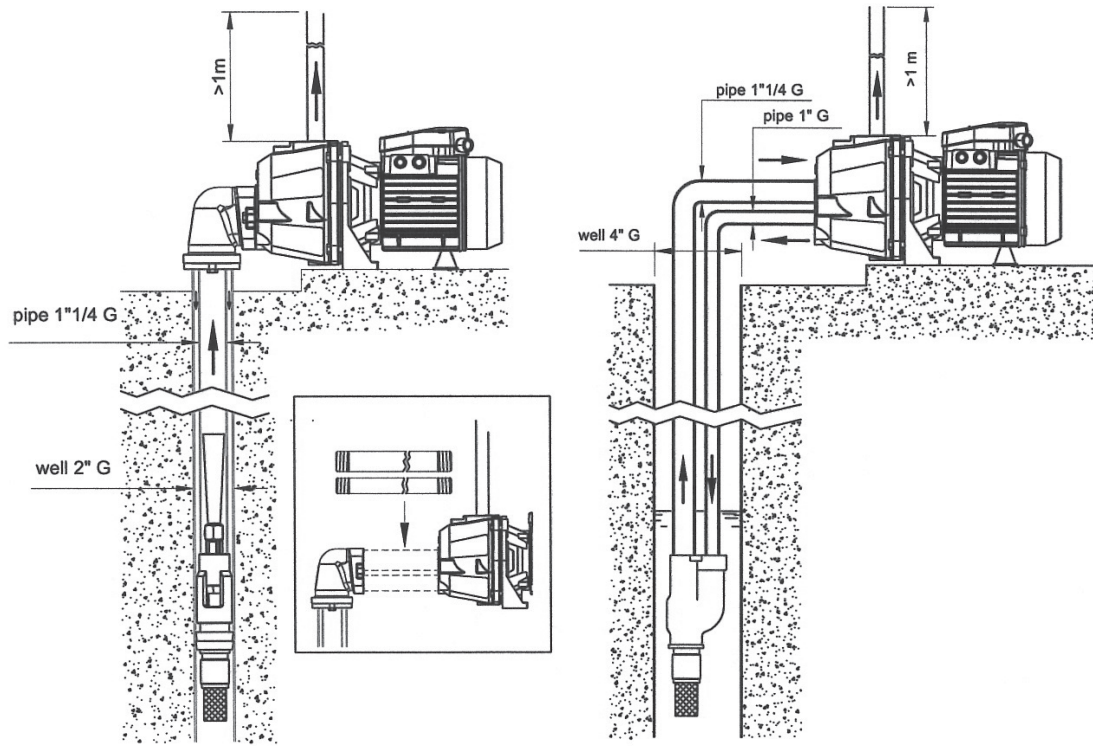
Corpo pompa	ghisa
Pump body	cast iron
Cuerpo bomba	fundición
Těleso čerpadla	litina
Supporto motore	ghisa o alluminio (AP 75÷100), ghisa (AP 150÷200)
Motor bracket	cast iron or aluminium (AP 75÷100), cast iron (AP 150÷200)
Soporte motor	fundición o aluminio (AP 75÷100), fundición (AP 150÷200)
Držák motoru	litina nebo hliník (AP 75÷100), litina (AP 150÷200)
Girante	Noryl® o ottone
Impeller	Noryl® or brass
Rodete	Noryl® o latón
Oběžné kolo	Noryl® nebo mosaz
Tenuta meccanica	ceramica-grafite
Mechanical seal	ceramic-graphite
Sello mecánico	cerámica-grafito
Mechanická ucpávka	keramika-grafit
Albero motore	acciaio AISI 416 (AP 75÷100), AISI 303 parte idraulica (AP 150÷200)
Motor shaft	stainless steel AISI 416 (AP 75÷100), AISI 303 hydraulic side (AP 150÷200)
Eje motor	acero AISI 416 (AP 75÷100), AISI 303 parte hidráulica (AP 150÷200)
Hřídel motoru	nerezová ocel AISI 416 (AP 75÷100), AISI 303 hydraulická část (AP 150÷200)
Temperatura del liquido	
Liquid temperature	0 - 50 °C
Temperatura del liquido	
Teplota média	
Pressione di esercizio	
Operating pressure	max 8 bar
Presión de trabajo	
Pracovní tlak	

MOTORE / MOTOR / MOTOR / MOTOR

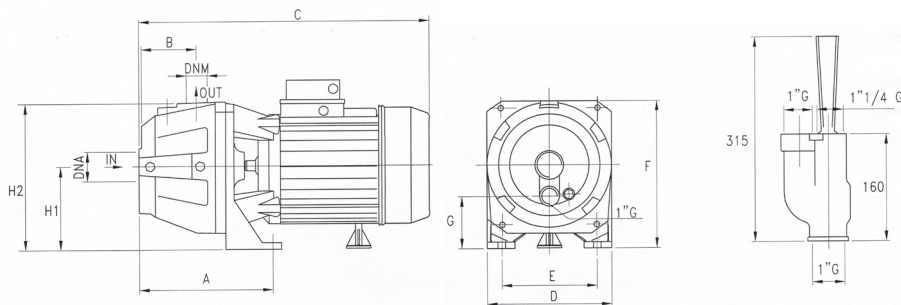
Motore 2 poli a induzione	3~ 230/400V-50Hz
2 pole induction motor	1~ 230V-50Hz (con termoprotettore with thermal protection con protección térmica s tepelnou ochranou)
Motor de 2 polos a inducción	
2-pólový indukční motor	
Classe di isolamento	
Insulation class	F
Clase de aislamiento	
Izolační třída	
Grado di protezione	
Protection degree	IP44
Grado de protección	
Krytí	



TYPE	TRUCK		CONTAINER	
	PALLET (cm)	N° pumps	PALLET (cm)	N° pumps
AP 75-100	85X110X145	60	85x110x190	80
AP 150-200	80x120x140	35	80x120x190	49



TYPE/TYP		P2		P1 (kW)		PROUD		Ejector type	Suction depth. m	Q (m³/h - l/min)										
1~	3~	(HP)	(kW)	1~	3~	1x230 V 50 Hz	3x400 V 50 Hz			H (m)										
										0,18	0,36	0,6	0,9	1,2	1,5	1,8	2,1	3	3,6	
AP 75	APT 75	0,8	0,59	0,8	0,81	3,7	1,4	P 20	15	31	28	25	22	19	17	15	12	-	-	
									20	28	23	18	15	13	11	-	-	-	-	
								P 30	25	22	16	11	8	-	-	-	-	-	-	-
									30	14	8	-	-	-	-	-	-	-	-	-
AP 100	APT 100	1	0,74	1,02	1,05	4,7	2,3	P 20	15	40	37	34	30	27	24	21	18	-	-	
									20	37	34	30	25	21	17	-	-	-	-	
								P 30	25	30	25	20	14	11	-	-	-	-	-	-
									30	14	8	-	-	-	-	-	-	-	-	-
									35	12	4	-	-	-	-	-	-	-	-	-
									40	-	-	-	-	-	-	-	-	-	-	-
AP 150	APT 150	1,5	1,1	1,65	1,65	8,2	3	P 20	15	-	-	-	-	-	-	-	42	35	25	21
									20	-	-	-	-	-	50	37	30	21	-	-
								P 30	25	-	-	-	-	-	45	34	27	-	-	-
									35	-	-	-	49	41	20	-	-	-	-	-
									40	-	-	48	40	-	-	-	-	-	-	-
									50	-	49	43	20	-	-	-	-	-	-	-
AP 200	APT 200	2	1,5	2,22	2,22	10,3	4,1	P 20	15	-	-	-	-	-	-	-	46	35	30	
									20	-	-	-	-	-	-	48	43	32	27	
								P 30	25	-	-	-	-	-	50	44	40	28	23	-
									35	-	-	-	-	-	-	28	20	-	-	-
									40	-	-	-	46	30	-	-	-	-	-	-
									50	-	-	49	40	-	-	-	-	-	-	-



TYPE/TYP	DIMENSIONS/ROZMĚRY (mm)														Kg
	A	B	C	D	E	F	G	H1	H2	DNA	DNM	I	L	M	
AP 75	168	82	360	180	140	195	52	97	188	1 1/4 G	1 1/4 G	440	200	225	16.7
AP 100	168	82	360	180	140	195	52	97	188	1 1/4 G	1 1/4 G	440	200	225	18
AP 150	125	74	415	220	177	230	60	112	240	1 1/4 G	1 1/4 G	525	230	280	27.2
AP 200	125	74	415	220	177	230	60	112	240	1 1/4 G	1 1/4 G	525	230	280	27.7