

## PRIOX XS

### PONORNÁ KALOVÁ ČERPADLA TYPU VORTEX

Celonerezová ponorná kalová čerpadla PRIOX XS jsou vyrobena z nerezové oceli AISI 304. Chlazení čerpadla je zabezpečeno okolní kapalinou a proto musí být zcela ponořeno pod hladinou. Vyrobeno s protáhlým oběžným kolem typu VORTEX. Vybaveny plovákovým spínačem.

#### MOTOR

- Stupeň krytí IP 68
- Izolační třída F
- Jednofázový asynchronní elektrický motor s kondenzátorem
- Zabudovaná tepelná ochrana proti chodu nasucho
- Izolovaná kabelová přípojovací komora
- Samomazná kuličková ložiska
- Rychlost otáček 2850 ot. / min

#### POUŽITÍ

- Čerpání a dodávka znečištěných vod s pevnými příměsemi.
- Vyprázdňování zatopených prostor
- Zemědělství
- Manipulace se silně znečištěnou vodou (toalety), vyprázdňování studní a vypouštění kanalizačních systémů.

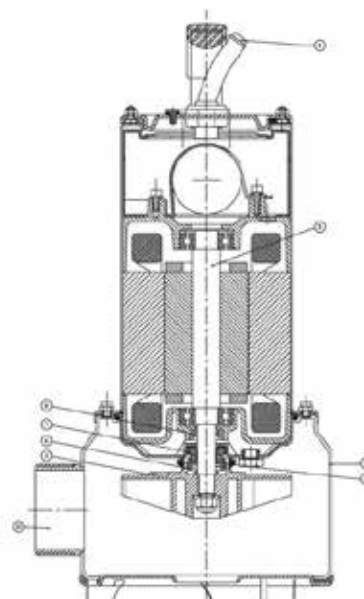
#### TECHNICKÉ SPECIFIKACE

- Typ kapaliny: silně znečištěná voda
- Teplota čerpané kapaliny +40 °C
- Maximální ponor 7 m
- Velikost pevných částic 40 mm



## MATERIÁL

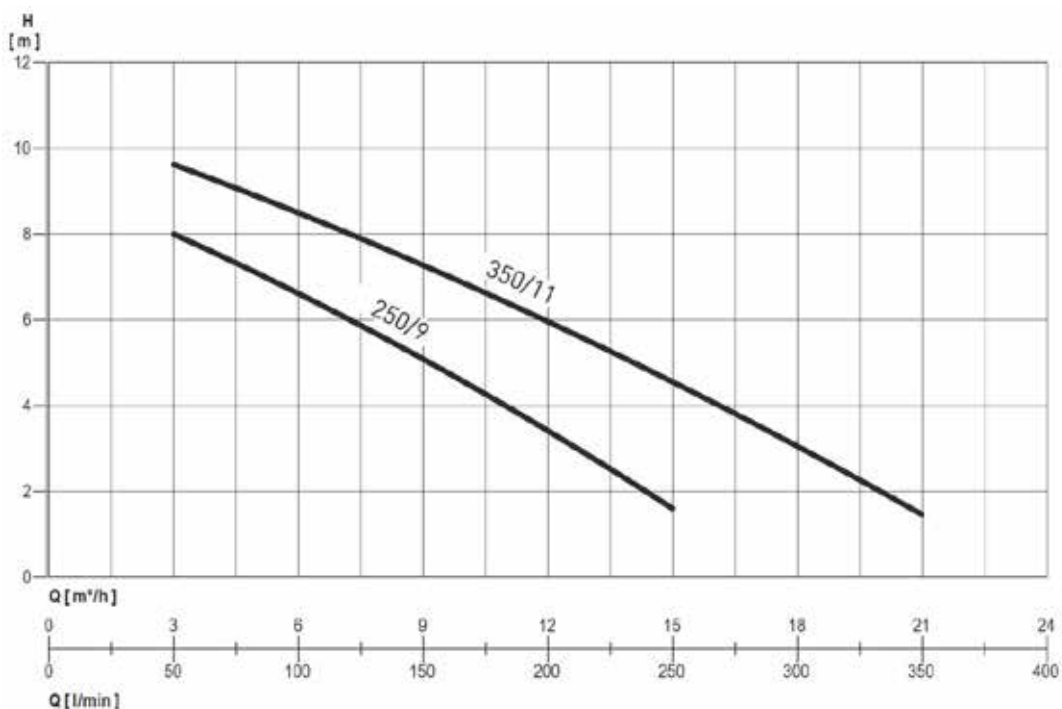
Poz.	Popis	Materiál
1	Tělo čerpadla	Nerezová ocel AISI 304
2	Přívod vzduchu	Nerezová ocel AISI 304
3	Oběžné kolo	Nerezová ocel AISI 304
4	Tělo motoru	Nerezová ocel AISI 304
5	Přívodní kabel	10 m H05 RN-F se zástrčkou
6	Hřídel	Nerezová ocel AISI 416
7	Mechanická ucpávka	Silikon carbid
8	Protipříruba	Silikon carbid
9	Těsnění	Pryž NBR
10	Ochranný kryt	Pryž NBR



# PRIOX XS

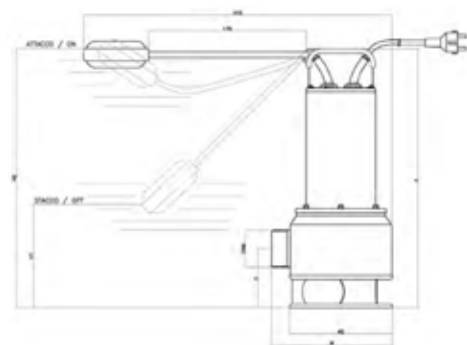
## PONORNÁ KALOVÁ ČERPADLA TYPU VORTEX

### VÝKONNOSTNÍ KŘIVKA



### VÝKONNOSTNÍ TABULKA

Varianta	[P1]		[P2]		VOLT. [V]	In [A]	μF	Q	l/min	50	100	150	200	250	300	350
	HP	kW	HP	kW					m³/h	3	6	9	12	15	18	21
PRIOX 250/9 XS AUT	0,8	0,6	1,2	0,9	1~230	4,1	12,5	Výška vodního sloupce [m]	8	6,6	5,1	3,4	1,6			
PRIOX 350/11 XS AUT	1,2	0,9	1,7	1,3		5,8	20		9,6	8,5	7,3	6	4,5	3	1,5	



### TABULKA ROZMĚRŮ A HMOTNOSTÍ

Varianta	Rozměry [mm]							Hmotnost [Kg]
	A	B	C	D	DNM	H1	H2	
PRIOX 250/9 XS AUT	389	196	96	168	1 1/2"	250	370	9,8
PRIOX 350/11 XS AUT	419	196	96	168	2"	300	400	11,2