

US 62-US 251

PONORNÁ DRENÁŽNÍ ČERPADLA

- pevné příměsi do 10 mm
- ochrana proti chodu na sucho
- olejová komora
- SiC mechanická ucpávka
- nezávislá na směru otáčení
- vyměnitelné těsnění kabelového přívodu



POPIS

Odstředivá ponorná drenážní čerpadla US 62-251 je vhodné, pro čerpání odpadní vody s pevnými látkami do velikosti částic 10 mm, např. pro jímky pro podzemní vodu nebo v permanentních odtokových systémech pro čistou vodu nebo při manipulaci s pevnými látkami v suspenzi. Jsou také vhodné pro čerpání odpadní vody ze sběrných jímek od myček nádobí nebo praček. Pro horkou vodu v průmyslové a komerční oblasti doporučujeme použít čerpadla US 73 a US 103 HE / HES.

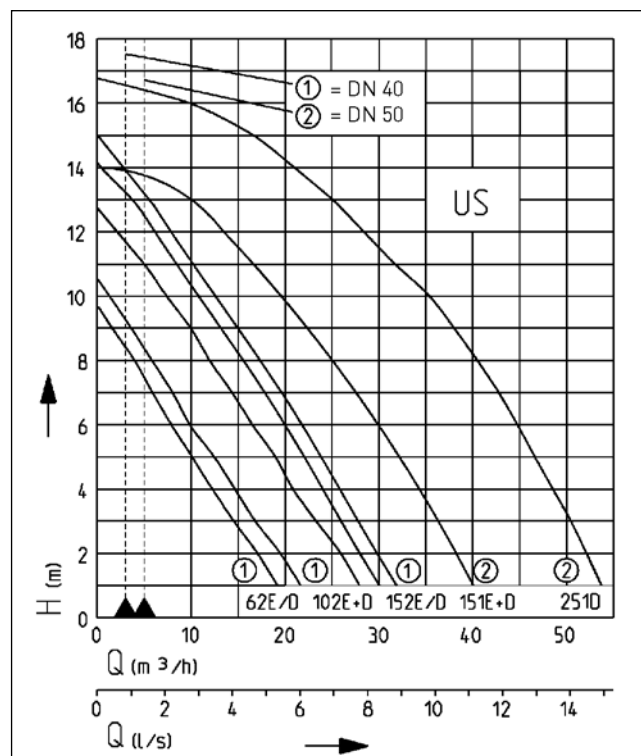
Tato řada čerpadel je vhodná pro stacionární i přenosné použití. Pro snadné vyjmutí čerpadel z hlubokých jímek doporučujeme použít naše systémy vodicích kolejnic, které zajišťují snadnou údržbu a kontrolu.

Pro automatické monitorování olejové komory lze připojit sondu pro kontrolu těsnosti těsnosti.

Maximální délka kabelů čerpadel je 10 m. 3-fázová čerpadla s regulací hladiny (US 151 DS, US 152 DS a US 251 DS) mají zástrčku CEE s fázovým měničem.

Čerpadla na odpadní vody jsou testována Německým ústavem stavebního inženýrství a odpovídají platným konstrukčním a zkušebními principům.

VÝKONOVÉ KŘIVKY



Typ	Dopravní výška H [m]	1	2	3	4	5	6	7	8	9	10	11	12	13	14	16
US 62 E/ES	Průtok Q [m³/h]	19	17	15	12	10	8	6	4	2						
US 62 D/DS		22	20	17	15	12	10	8	6	4						
US 102 E/D/ES/DS		28	26	23	21	19	17	15	12	10	8	5	2			
US 152 E/ES		30	29	27	24	22	20	18	15	13	11	8	6	3	1	
US 152 D/DS		31	30	28	26	23	21	19	17	14	12	10	8	5	3	
US 151 E/D/ES/DS		40	39	37	35	33	31	29	26	23	20	17	14			
US 251 D/DS		54	52	51	49	47	45	43	40	38	35	32	29	25	21	10

Vyhraujeme si právo na změnu specifikací bez předchozího upozornění. Výkon čerpadla podléhá tolerancím ISO 9906. Minimální rychlost proudění v tlakovém potrubí musí být 0,7 m / s podle EN 12056. Tato data jsou uvedena ve výkonové křivce jako mezní hodnota použití.



US 62–US 251

PONORNÁ DRENÁŽNÍ ČERPADLA

ROZSAH DODÁVKY

Čerpadlo podle DIN EN 12050 připraveno k připojení kabelem 10 m. US 62 a US 102 s bezpečnostní zástrčkou (1-fázová) nebo CEE-zástrčka (3-fázová).

US 151, US 152 a 251: Čerpadla bez regulace hladiny s volným koncem přívodu. Čerpadlo s vestavěným řízením hladiny pomocí zástrčky CEE a fázového měniče (3fázové) nebo bezpečnostní zástrčky (1fázové).

MECHANICKÁ DATA

Čerpadlo	Vertikální jednostupňový	Olejová komora	Ano
Pevné částice	10 mm	Ucpávka	SiC mechanická ucpávka
Ložisko	Kuličková ložiska	Ochrana proti chodu na sucho	Ano
Těsnění na straně motoru	Duplexní rotační hřídelová těsnění	Ponorné Připojení	Ano IG 1 1/2" (US151,251: 2")

ELEKTRICKÁ DATA

Přívodní kabel	10m H07RN-F	Třída izolace	B (151,251:F)
Stupeň krytí	IP 68	Vinutý termostat	Ano

US 62–US 251

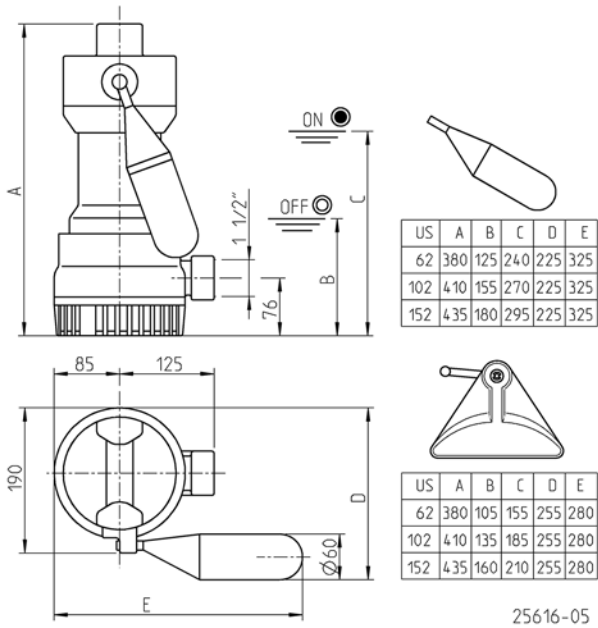
Typ	Kód	Napětí	Motor P1	P2	Proud	Vodiče	Ochrana motoru	Zástrčka	Hmotnost
Without level control									
US 62 E	JP09812	1/N/PE~230 V	0.83 kW	0.50 kW	3.9 A	3G1,0	Integrovaná	Bezpečnostní	12.6 kg
US 62 D	JP09813	3/PE~400 V	0.85 kW	0.60 kW	1.4 A	4G1,0	Integrovaná	CEE	12.8 kg
US 102 E	JP09278	1/N/PE~230 V	1.37 kW	0.98 kW	6.0 A	3G1,0	Integrovaná	Bezpečnostní	14.5 kg
US 102 D	JP00214	3/PE~400 V	1.36 kW	1.06 kW	2.4 A	4G1,0	Integrovaná	CEE	15.0 kg
US 152 E	JP09435	1/N/PE~230 V	1.60 kW	1.21 kW	7.5 A	3G1,0	na vyžádání ¹	Bez	16.0 kg
US 152 D	JP09437	3/PE~400 V	1.70 kW	1.41 kW	3.1 A	4G1,0	na vyžádání ¹	Without	17.0 kg
With built-in level control									
US 62 ES	JP09814	1/N/PE~230 V	0.83 kW	0.50 kW	3.9 A	3G1,0	Integrovaná	Bezpečnostní	12.7 kg
US 62 DS	JP09815	3/PE~400 V	0.85 kW	0.60 kW	1.4 A	4G1,0	Integrovaná	CEE	12.9 kg
US 102 ES	JP09279	1/N/PE~230 V	1.37 kW	0.98 kW	6.0 A	3G1,0	Integrovaná	Bezpečnostní	14.5 kg
US 102 DS	JP00218	3/PE~400 V	1.36 kW	1.06 kW	2.4 A	4G1,0	Integrovaná	CEE	15.0 kg
US 152 ES	JP09436	1/N/PE~230 V	1.60 kW	1.21 kW	7.5 A	3G1,0	Integrovaná	Bezpečnostní	16.0 kg
US 152 DS	JP09438	3/PE~400 V	1.70 kW	1.41 kW	3.1 A	4G1,0	Integrovaná	CEE	17.0 kg
Without level control									
US 151 E	JP09310	1/N/PE~230 V	1.68 kW	1.19 kW	7.6 A	4G1,0	on request ¹	Bez	27.0 kg
US 151 D	JP09300	3/N/PE~400 V	1.60 kW	1.30 kW	3.0 A	6G1,5	on request ¹	Bez	27.5 kg
US 251 D	JP09301	3/N/PE~400 V	2.60 kW	2.10 kW	4.4 A	6G1,5	on request ¹	Bez	27.5 kg
With built-in level control									
US 151 ES	JP09241	1/N/PE~230 V	1.68 kW	1.19 kW	7.6 A	4G1,0	Integrovaná	Bezpečnostní	29.0 kg
US 151 DS	JP09243	3/N/PE~400 V	1.60 kW	1.30 kW	3.0 A	6G1,5	Integrovaná	CEE	29.5 kg
US 251 DS	JP09245	3/N/PE~400 V	2.60 kW	2.10 kW	4.4 A	6G1,5	Integrovaná	CEE	29.5 kg

¹Vyžaduje se ochranná zástrčka motoru, viz příslušenství

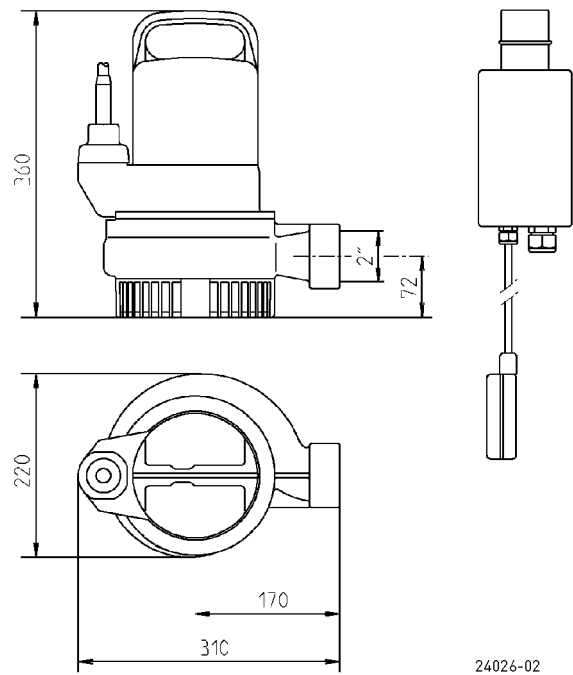
US 62-US 251

PONORNÁ DRENÁŽNÍ ČERPADLA

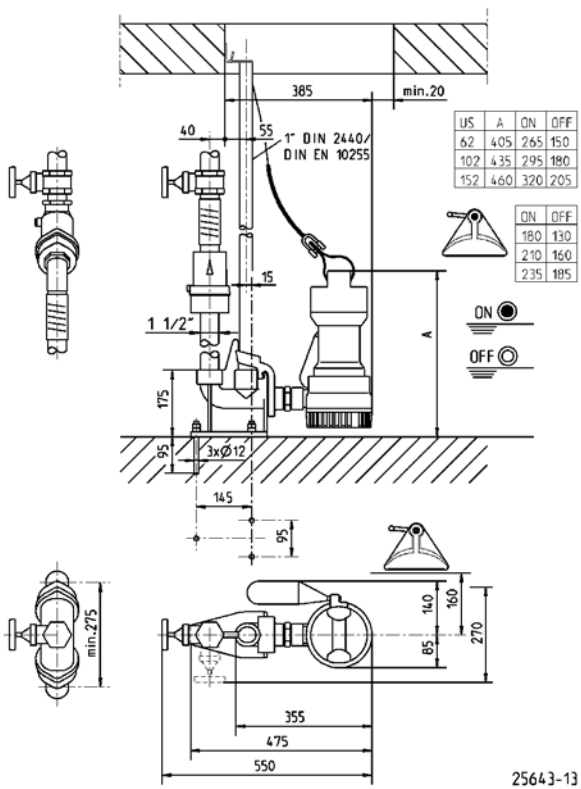
Rozměry a spínací body US 62, US 102, US 152 (mm)



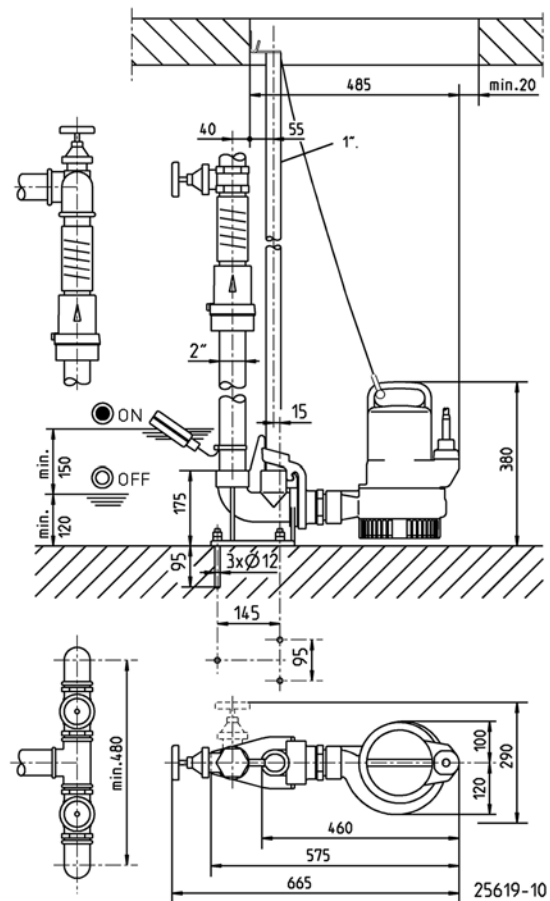
Rozměry US 151 and US 251 (mm)



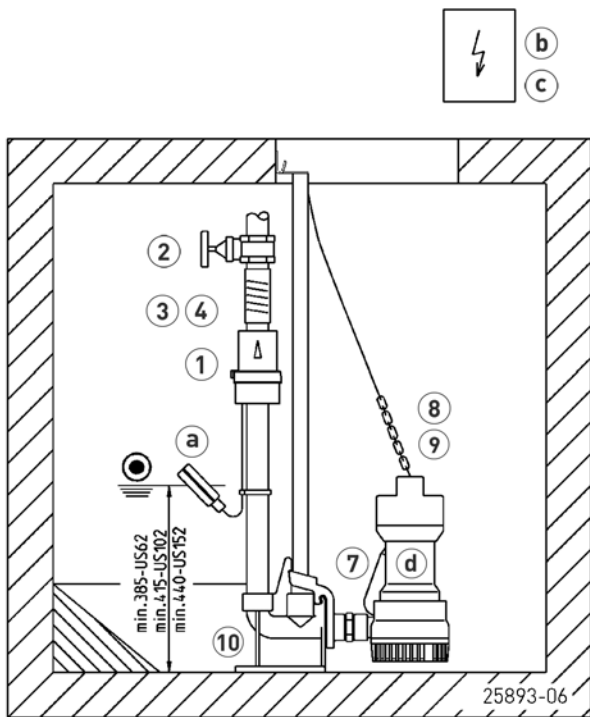
Rozměry a spínací body GR 40 (mm)



Rozměry GR 50 (mm)

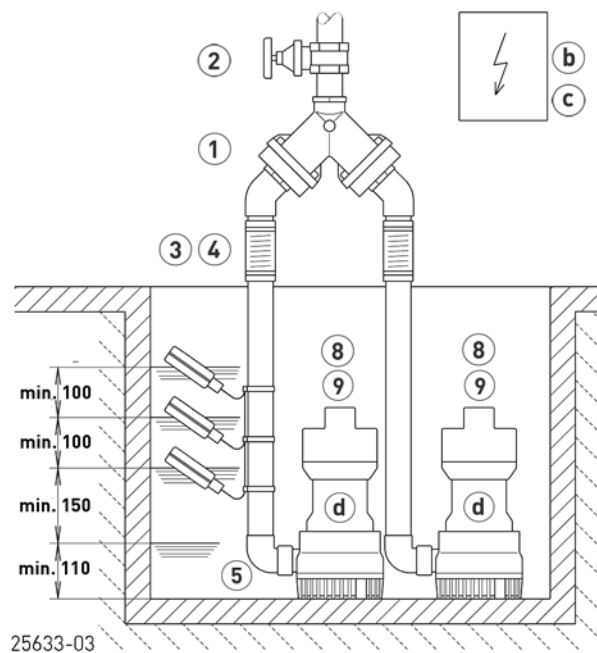


Příklad instalace jednoho čerpadla s GR



Jednotka 1½" s GR 40: plocha jímky min. 40x60 cm Jednotka 1½" bez GR: plocha jímky min. 40x40 cm
 Jednotka 2" s GR 50: plocha jímky min. 40x70 cm Jednotka 2" bez GR: plocha jímky min. 40x50 cm
 Duplexní jednotka 1½" s GR 40: plocha jímky min. 60x60 cm Duplexní jednotka 1½" bez GR: plocha jímky min. 40x60 cm
 Duplexní jednotka 2" s GR 50: plocha jímky min. 70 x 70 cm

Příklad instalace duplexního čerpadla


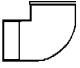
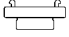
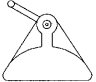

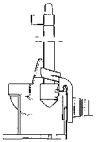


Duplexní jednotka 2" bez GR: jímka min. 50x70 cm
 V případě instalace pod úroveň protitlaku musí být tlaková trubka vedena ve smyčce přes místní záložní úroveň podle EN 12056. Kromě toho musí být zajištěn zpětným ventilem s pojistkou podle EN 12050-4. Dále doporučujeme zabezpečovací systém. V souladu s EN 12056-4 oddíl 5.1 má zabudované automatické náhradní čerpadlo nebo dvojitý nástavec, který zajišťuje, že není přerušena kanalizace. Zavěste řídicí jednotku v suché místnosti

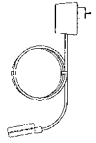
MECHANICKÉ PŘÍSLUŠENSTVÍ

				Code No.
	1 Výkyvný zpětný ventil			
	R40 EN 12050-4	1½" (DN 40), PN 4	150x120 (HxB)	JP00317
	DR 40 EN 12050-4	1½" (DN 40), PN 4	200x280 (HxB)	JP09155
	R50 EN 12050-4	2" (DN 50), PN 4	150x120 (HxB)	JP00326
	Kulový zpětný ventil			
	KE40 EN 12050-4	1½" (DN 40), PN 6	170x125 (HxB)	JP47974
	K50 EN 12050-4	2" (DN 50), PN 6	185x155 (HxB)	JP44782
	2 Uzavírací ventil			
		brass, 1½" (DN 40), PN 16	125x60 (HxB)	JP44786
		brass, 2" (DN 50), PN 16	140x70 (HxB)	JP44787
	3 Pružné připojení			
		1½" (DN 40), PN 4	120x50 (HxD)	JP44777
		2" (DN 50), PN 4	150x63 (HxD)	JP44775

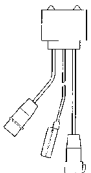

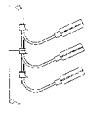


MECHANICKÉ PŘÍSLUŠENSTVÍ

			kód	
	④ Hadicová svorka	1½"	JP44763	
		2"	JP44764	
	⑤ Koleno	1½"	JP45953	
		2"	JP44771	
	⑥ Hadicová spojka Spojka Storz C Spojka Storz C Spojovací klíč	1½" vnější závit	JP44770	
		2" vnější závit	JP50217	
			JP25708	
		Tlaková hadice	12,5 m, syntetická, se spojkou Storz C, Ø 38 mm 15 m, syntetická, se spojkou Storz C, Ø 52 mm	JP50298 JP00336
	⑦ Speciální plovák	pro nižší spínací body	JP44795	
	⑧ Řetěz	certifikovaný 2.5 m, 320 kg, 5 rings (EN 818 mod.)	JP45901	
		certifikovaný 5.0 m, 320 kg, 8 rings (EN 818 mod.)	JP45902	
		certifikovaný 7.5 m, 320 kg, 11 rings (EN 818 mod.)	JP47365	
	⑨ Popruh	s poutem	JP45168	
	⑩ Vodící kolejnice	GR 40	JP25592	
		GR 50	JP25593	
		Vodící kolejnice 1"	1500 mm	JP48937
		Vodící kolejnice 1"	2000 mm	JP48938
		Vodící kolejnice 1"	2500 mm	JP48939
	Vodící kolejnice 1"	3000 mm	JP48940	

ELEKTRICKÉ PŘÍSLUŠENSTVÍ

			Code No.
	a Poplachová jednotka AG3 AG10	ponorný kulový kontaktní spínač, závislý na síti, bezpotenciálový kontakt, kabel 3 m	JP44891
		ponorný kulový kontaktní spínač, závislý na síti, bezpotenciálový kontakt, kabel 9,5 m	JP44892
		Zastavení pračky AW3 AW0	ponorný kulový kontaktní spínač, závislý na síti, kabel 3 m pro přesměrování poplachu v případě několika praček

ELEKTRICKÉ PŘÍSLUŠENSTVÍ

		Code No.	
	b Ovládání pro jednotlivé jednotky		
	Řídící jednotka NE 1	230 V, ponorný kulový kontaktní spínač 3.0 m	JP16710
	Řídící jednotka NE 1A	230 V, sponorný kulový kontaktní spínač 3.0 m, alarm	JP16714
	Řídící jednotka NE 2	230 V, ponorný kulový kontaktní spínač 9.5 m	JP16711
	Řídící jednotka NE 2A	230 V, ponorný kulový kontaktní spínač 9.5 m, alarm	JP16715
	Řídící jednotka ND 1	400 V, ponorný kulový kontaktní spínač 3.0 m	JP16712
	Řídící jednotka ND 1A	400 V, ponorný kulový kontaktní spínač 3.0 m, alarm	JP16716
	Řídící jednotka ND 3	400 V, ponorný kulový kontaktní spínač 9.5 m	JP16713
	Řídící jednotka ND 3A	400 V, ponorný kulový kontaktní spínač 9.5 m, alarm	JP16717
	Ovládání duplexních jednotek		
	Řídící jednotka BD 00 E	230 V, pro čerpadla U3-U6, US 62-105, UV 300, 08/2 ME	JP45735
	Řídící jednotka HIGHLOGO 2-00 E	230 V	JP47996
	Řídící jednotka BD 00	400 V, pro čerpadla U6, US 62-105, UV 300	JP45993
	Řídící jednotka HIGHLOGO 2-00	400 V	JP47997
	Řídící jednotka BD 25	400 V, pro čerpadla US 151-155	JP45737
	Řídící jednotka HIGHLOGO 2-25	400 V	JP47998
	Řídící jednotka BD 610 EC	230 V, s provozním kondenzátorem	JP45743
	Řídící jednotka BD 46	400 V, pro čerpadla US 251-253, UV 620-3, UV 625-3	JP45739
	Řídící jednotka HIGHLOGO 2-46	400 V	JP47999
	Kontrola úrovně		
	Subm. switch pack B	3 ponorný kulový kontaktní spínač 9.5 m and fixing devices	JP16725
	Subm. switch pack BmG Weight	3 subm. ponorný kulový kontaktní spínač 9.5 m a protizávaží ke stabilizaci ponorného spínače s kulovým kontaktem	JP16726 JP44803
	Ochranná zástrčka motoru		
	Bezp. ochranná zástrčka motoru	230 V (bez kontroly hladiny)	JP40264
	Ochranná zástrčka motoru, 8 A	230 V, pro čerpadla bez integrované ochrany motoru	JP44753
CEE ochrana motoru 2,5-4,0 A	400 V, povinné pro čerpadla bez integrované ochrany motoru	JP44754	
CEE ochrana motoru 2,8-4,0 A	400 V, povinné pro čerpadla bez integrované ochrany motoru	JP44750	
CEE ochrana motoru 4,0-6,0 A	400 V, povinné pro čerpadla bez integrované ochrany motoru	JP44751	
	c Dobíjecí baterie	pro síťový nezávislý alarm	JP44850
	d Detektor úniku	DKG	JP44900
	e Chytrý dům	FTJP rádiový vysílač	JP47209