

# POLYETYLENOVÉ SBĚRNÉ NÁDRŽE

## Charakteristika:

Polyetylenové povrchové sběrné nádrže vhodné pro skladování pitné vody a užitkové vody.

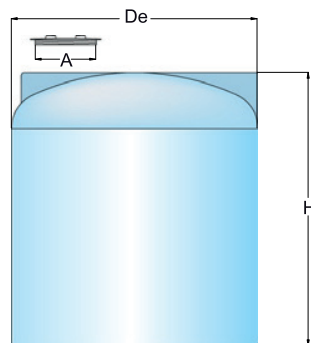
Neobsahují nebezpečné látky. Jsou lehké, nárazuodolné a snadno přenosné.

Nádoby jsou vhodné pro kapaliny o teplotě 0°C až +60°C a jsou odolné vůči UV záření a tvorbě řas.

- materiál polyethylen
- jsou odolné vůči tvorbě řas
- mají monolitickou konstrukci bez kritických bodů
- lehké, nárazuodolné a snadno přenosné

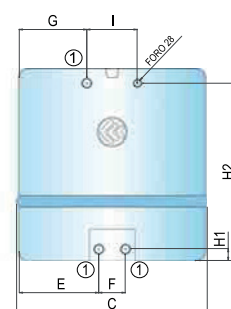
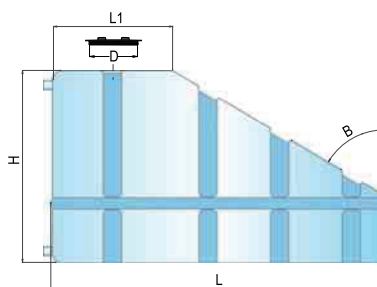
CERTIFIKÁT  
NA PÍTNOU  
VODU

## Polyetylenové válcové přepravní nádrže:



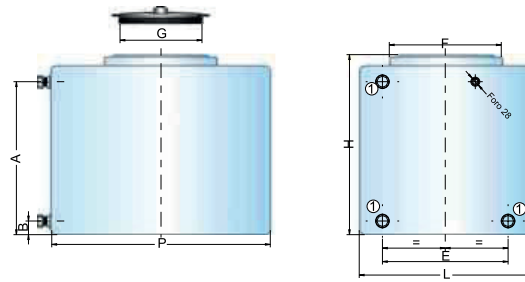
Objem [l]	De [mm]	H [mm]	A [mm]
500	970	880	310
1000	1180	1120	310
1500	1240	1400	405
2100	1530	1370	405
3200	1740	1570	405
5200	2050	1810	405

## Polyetylenové sběrné nádrže do suterénu:



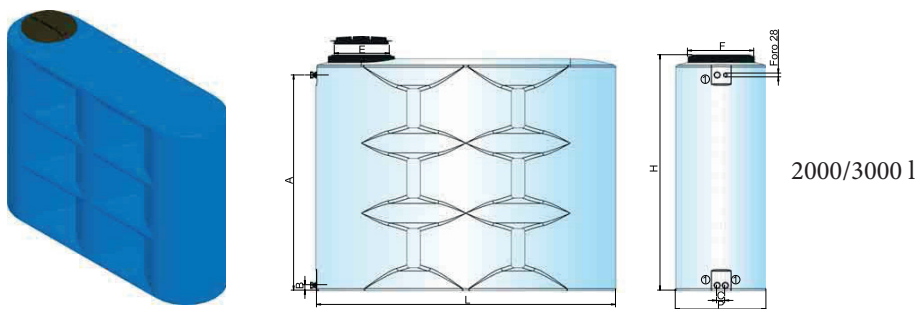
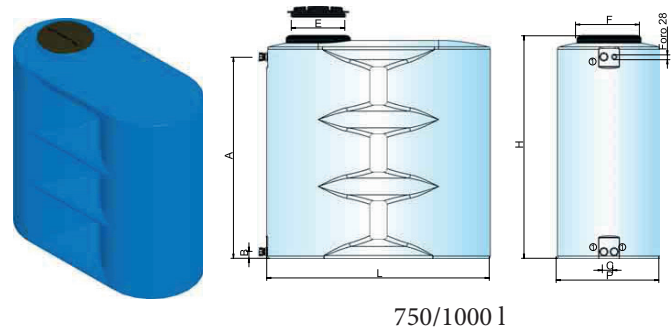
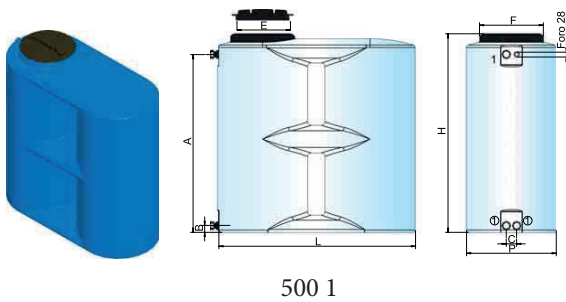
Objem [l]	L [mm]	H [mm]	L1 [mm]	C [mm]	D [mm]	E [mm]	F [mm]	G [mm]	I [mm]	H1 [mm]	H2 [mm]	B [°]	1 [připojení]
500	1270	725	450	720	310	300	100	255	190	45	670	60°	1"

## Polyetylenové sběrné nádrže kubické:



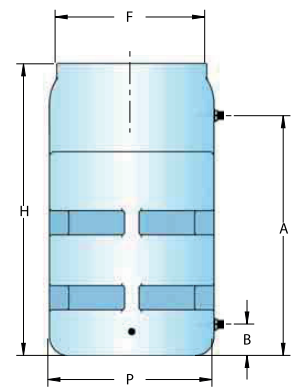
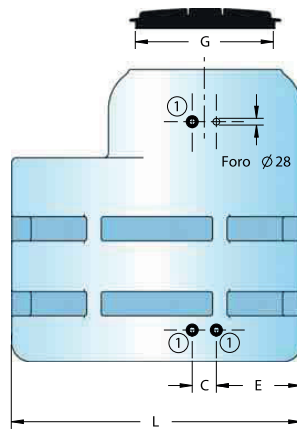
Objem [l]	L	H	P	A	B	E	F	G	1
	[mm]								
									připojení
100	575	530	500	440	50	330	310	210	1"
200	615	570	690	480	50	420	310	210	1"
300	630	660	800	550	50	460	410	310	1"
500	780	690	1040	570	50	640	410	310	1"

## Polyetylenové sběrné nádrže policové:



Objem [l]	L	H	P	A	B	E	F	G	1
	[mm]								
									připojení
500	1140	1150	520	1030	40	60	310	370	1"
750	1290	1290	595	1165	40	60	310	370	1"
1000	1410	1415	655	1275	40	60	310	370	1"
2000	2210	1740	670	1590	40	60	405	490	1"
3000	2570	1800	790	1625	40	60	405	510	1"

## Polyetylenové sběrné nádrže oválné:



Objem	L	H	P	A	B	C	E	F	G	1
[l]	[mm]									připojení
300	1200	830	680	615	130	100	350	620	580	1"
500	1200	1140	680	925	130	100	350	620	580	1"