

POZINKOVANÉ SBĚRNÉ NÁDRŽE HORIZONTÁLNÍ

Charakteristika:

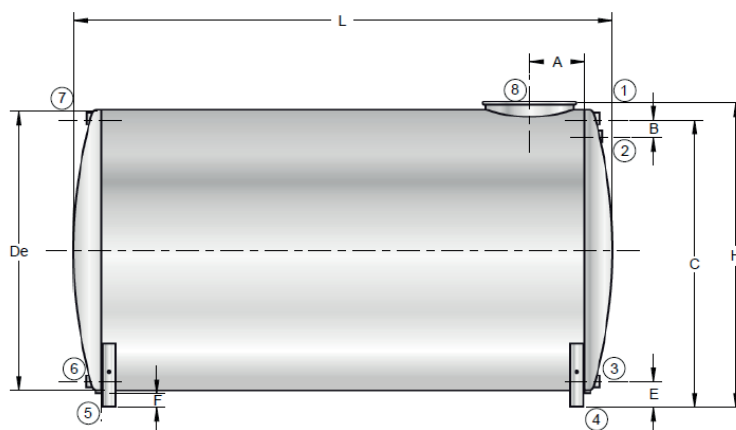
Pozinkované nádrže vhodné pro skladování čisté vody za atmosférického tlaku.

Jsou vyrobeny výhradně z uhlíkové oceli s antikorozií pozinkovanou úpravou z 99,99% čistého zinku podle UNI EN 1179.

Objem nádrže je v rozmezí 125 l až 15000 l.



Rozměrový náčrt, technické parametry:



TYP (objem)	DE	L	H	A	B	C	E	F	Připojení						8	Hmotnost (kg)
	(mm)															
125	500	710	630	150	-	545	125	70	1"	-	1"	-	1"	1"	Ø 240	15
200	500	1085	630	150	-	545	125	70	1"	-	1"	-	1"	1"	Ø 240	20
300 (Ø 500)	500	1610	630	150	-	545	125	70	1"	-	1"	-	1"	1"	Ø 240	26
300 (Ø 600)	600	1190	745	150	-	660	135	80	1"	-	1"	-	1"	1"	Ø 240	28
500	650	1420	795	150	-	715	125	75	1"	-	1"	-	1"	1"	Ø 240	34
750	750	1760	890	150	-	800	125	70	1 1/4"	-	1 1/4"	-	1 1/4"	1 1/4"	Ø 240	48
1000	850	1730	980	200	-	890	125	65	1 1/4"	-	1 1/4"	-	1 1/4"	1 1/4"	Ø 320	55
1500	1100	1760	1250	200	-	1145	140	80	1 1/4"	-	1 1/4"	-	1 1/4"	1 1/4"	Ø 320	86
2000	1100	2160	1270	200	-	1175	165	100	1 1/4"	-	1 1/4"	-	1 1/4"	1 1/4"	Ø 320	118
3000	1270	2430	1385	250	130	1300	110	50	1 1/2"	1 1/2"	1 1/2"	-	1 1/2"	-	Ø 400	160
4000	1430	2500	1575	250	130	1475	145	65	2"	2"	2"	-	2"	-	Ø 400	199
5000	1600	2500	1730	250	130	1640	130	55	2"	2"	2"	-	2"	-	Ø 400	230
6000	1600	3030	1730	250	130	1640	130	60	2"	2"	2"	-	2"	-	Ø 400	371
8000	1600	4030	1780	250	130	1665	155	80	2"	2"	3"	2"	3"	2"	Ø 450	509
10000	1600	4780	1780	250	130	1665	155	80	2"	2"	3"	2"	3"	2"	Ø 450	588
15000	1760	6050	1910	250	130	1755	145	75	2"	2"	3"	2"	DN100 PN6	2"	Ø 450	923