

# FREKVENČNÍ MĚNIČ IMTP1.5W - BC

(jednofázový vstup / třífázový výstup, Blue Conect)

## Charakteristika:

Frekvenční měnič otáček je elektronické zařízení, které prostřednictvím sofistikovaného řízení a tlakového snímače umožňuje měnit frekvenci a amplitudu napájecího napětí a tím změnu otáček motoru (čerpadla).

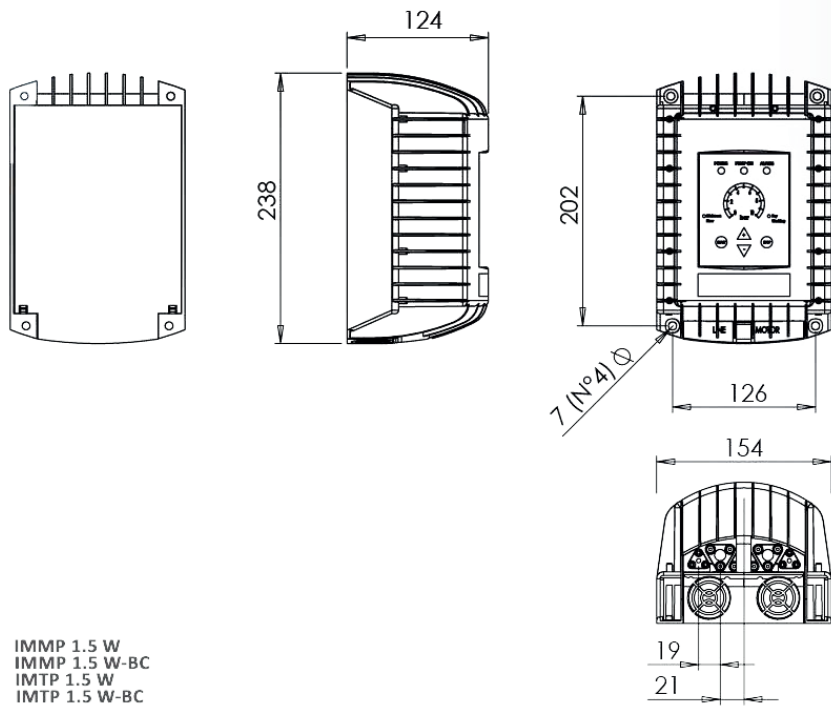
Hlavním přínosem je zajištění nejlepší energetické účinnosti provozu čerpadla a tím značné úspory energie (až 40 % v závislosti na systému ON/OFF). Hlídá čerpadlo proti chodu nasucho a udržuje konstantní tlak.



## Technické parametry:

	Parametr	Symbol	Měřicí jednotka	Hodnota
Všeobecné údaje	Maximální výkon čerpadla	$P_{2n}$	kW	1,5
	Vstupní napětí měniče	$V_1$	V	1x(100-244)V
	Frekvence napájení měniče	$f_1$	Hz	50-60
	Výstupní napětí měniče	$V_2$	V	3x(100-244)V
	Výstupní frekvence měniče	$f_2$	Hz	0.55
	Max. výstupní proud měniče (ED100 %)	$I_2$	A	7
Pracovní podmínky	Jmenovitý vstupní proud měniče	$I_{1n}$	A	11
	Max. výstupní proud měniče (<1 sec.)	$I_2$	A	$3 \times I_2$
	Rozsah tlakového čidla	$\Delta P$	Bar	0 - 10
	Kompatibilita snímače tlaku			Vstup: 0 - 15V Výstup: 4 - 20 mA
	Převodník tlaku			K16
	Typ montáže			Na zeď
Charakteristiky	Typ kontroly			V/f
	Uživatelské rozhraní			Micro-led panel
	Komunikace s ostatními měniči			-
	Maximální počet měničů komunikujících ve skupině			2
	Přímý výstup řízení pomocného čerpadla			-
	Výstupní signály			-
	Typ chlazení			Ventilátor
	Stupeň ochrany			IP65
	Rozměry	b p h	mm	155x238x120
	Rozměry balení	b p h	mm	170x355x150
	Čistá hmotnost měniče		kg	2,50
	Hmotnost balení		kg	2,90

**Rozměry:**



**Schema zapojení:**

