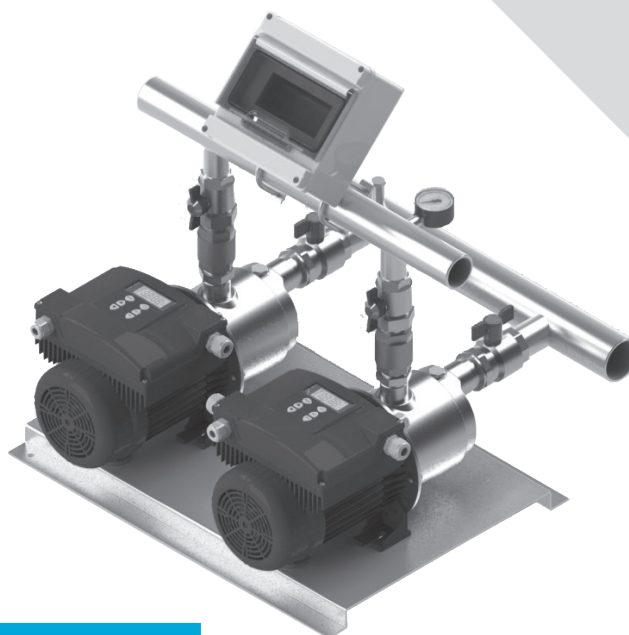


VARIO 1-20/MULTI EVO-E TLAKOVÉ STANICE SE DVĚMI ČERPADLY S PROMĚNNOU RYCHLOSTÍ

Kompaktní, robustní, vysoká hydraulická účinnost

Nová řada tlakových stanic s proměnlivou rychlostí VARIO 1-20 představuje spolehlivé řešení, které se používá pro obytné a průmyslové aplikace. Systém zahrnuje paralelní instalaci dvou frekvenčních měničů integrovaných přímo na motor každého čerpadla. Oba měniče kmitočtu komunikují a střídají počáteční pořadí každého pracovního cyklu, přičemž v distribučním systému udržují konstantní tlak.



SPECIFIKACE	MULTIEVO
Průtok (m ³ /h)	21
Výtlak (m.c.a.)	70
Maximální provozní tlak	8 bar
Napětí	1 ~ 230 V
Frekvence	50 Hz
Stupeň ochrany kontrolního panelu	IP55
Stupeň ochrany čerpadla	IP55
Teplota pracovního prostředí	40°C
Počet čerpadel	2



POUŽITÍ

- Čerpání a rozvod vody v domácích systémech v nepřetržitém nebo přerušovaném provozu.
- Tlakové systémy
- Mycí systémy
- Zavlažování



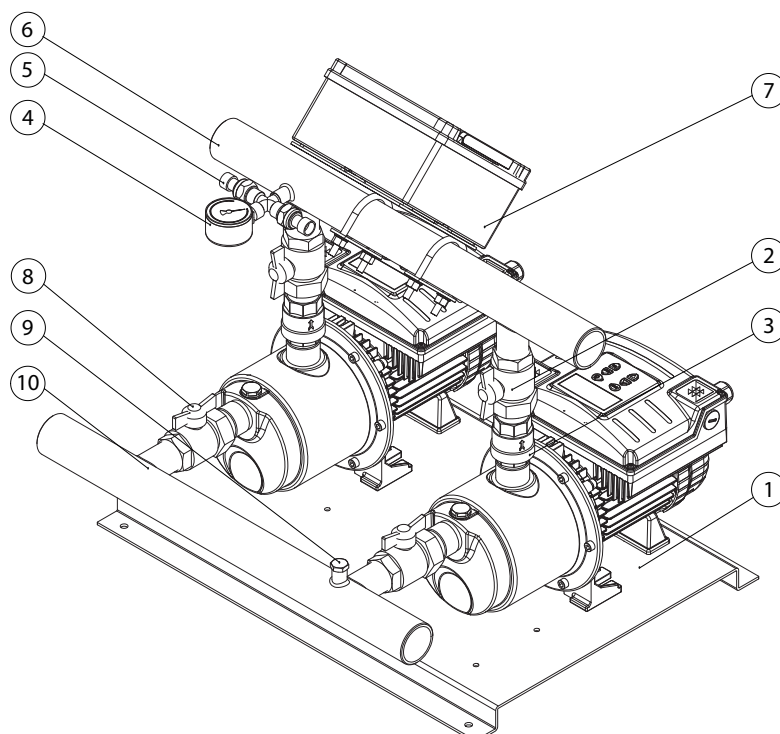
VARIO 1-20/MULTI EVO-E

TLAKOVÉ STANICE SE DVĚMI ČERPADLY S PROMĚNNOU RYCHLOSTÍ KONTROLNÍ PANEL



- Displej podsvícení (automaticky se vypne po resetování a lze jej znovu zapnout stisknutím libovolné klávesy)

KONSTRUKČNÍ CHARAKTERISTIKA



ZÁKLADNA

1. Základna z galvanizovaného kovu s pryžovými silenbloky

VÝTLAČNÉ POTRUBÍ

2. 2x mosazné kulové ventily
3. 2x zpětné ventily
4. 1x manometr
5. 2x tlakové senzory
6. 1x pozinkované ocelové potrubí
7. 1x ochranný elektro panel s jističi

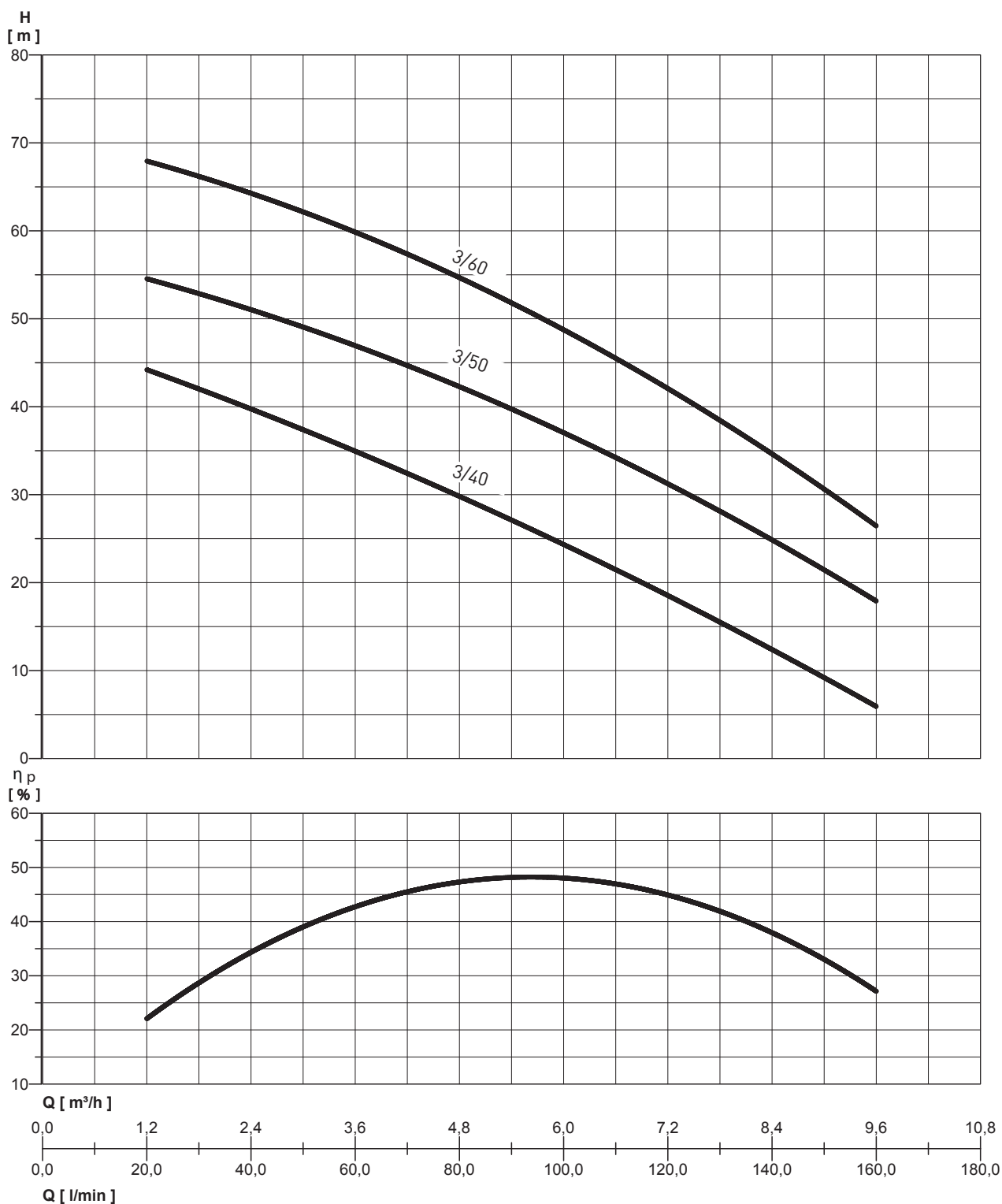
SACÍ POTRUBÍ

8. 2x mosazné kulové ventily
9. 1x zavodňovací zátka
10. 1x pozinkované ocelové potrubí

VARIO 1-20/MULTI EVO-E

TLAKOVÉ STANICE SE DVĚMI ČERPADLY S PROMĚNNOU RYCHLOSTÍ

VÝKONNOSTNÍ KŘIVKY

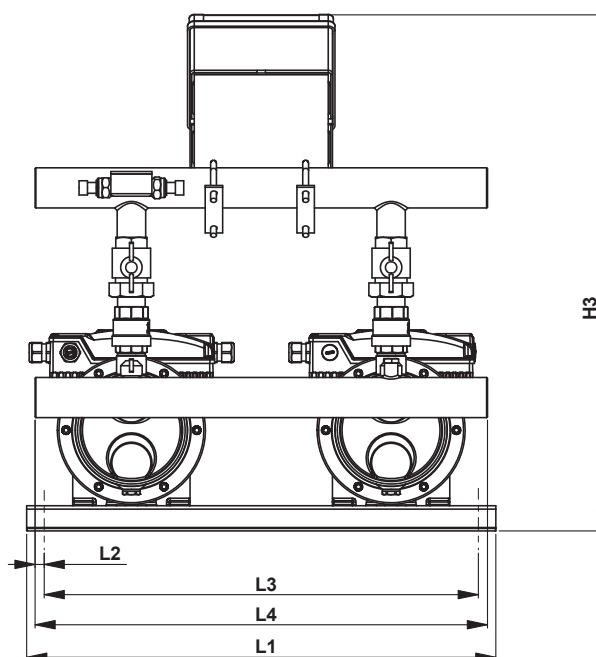
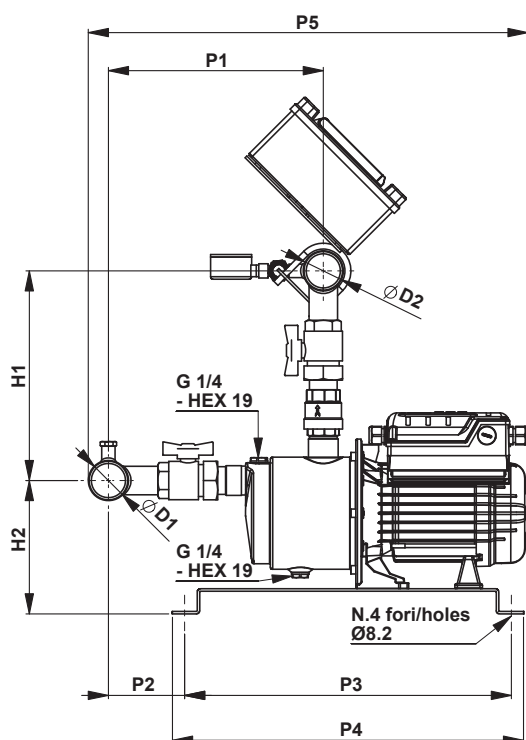


VARIO 1-20/MULTI EVO-E 3

TLAKOVÉ STANICE SE DVĚMI ČERPADLY S PROMĚNNOU RYCHLOSTÍ

VÝKONNOSTNÍ TABULKA

Varianta	[P1] kW	[V]	In [A]	0	l/min	20	40	60	80	100	120	160
					m ³ /h	1,2	2,4	3,6	4,8	6	7,2	9,6
VARIO1-20/MULTI EVO-E 3-40	2 x 0,8	1~230	2 x 5,3	výška vodního sloupce [m]	44	40	35	30	24	18,5	6	
VARIO1-20/MULTI EVO-E 3-50	2 x 1	1~230	2 x 7		54,5	51	47	42,5	37	31	18	
VARIO1-20/MULTI EVO-E 3-60	2 x 1,35	1~230	2 x 8,7		68	64	60	55	48,5	42	26,5	



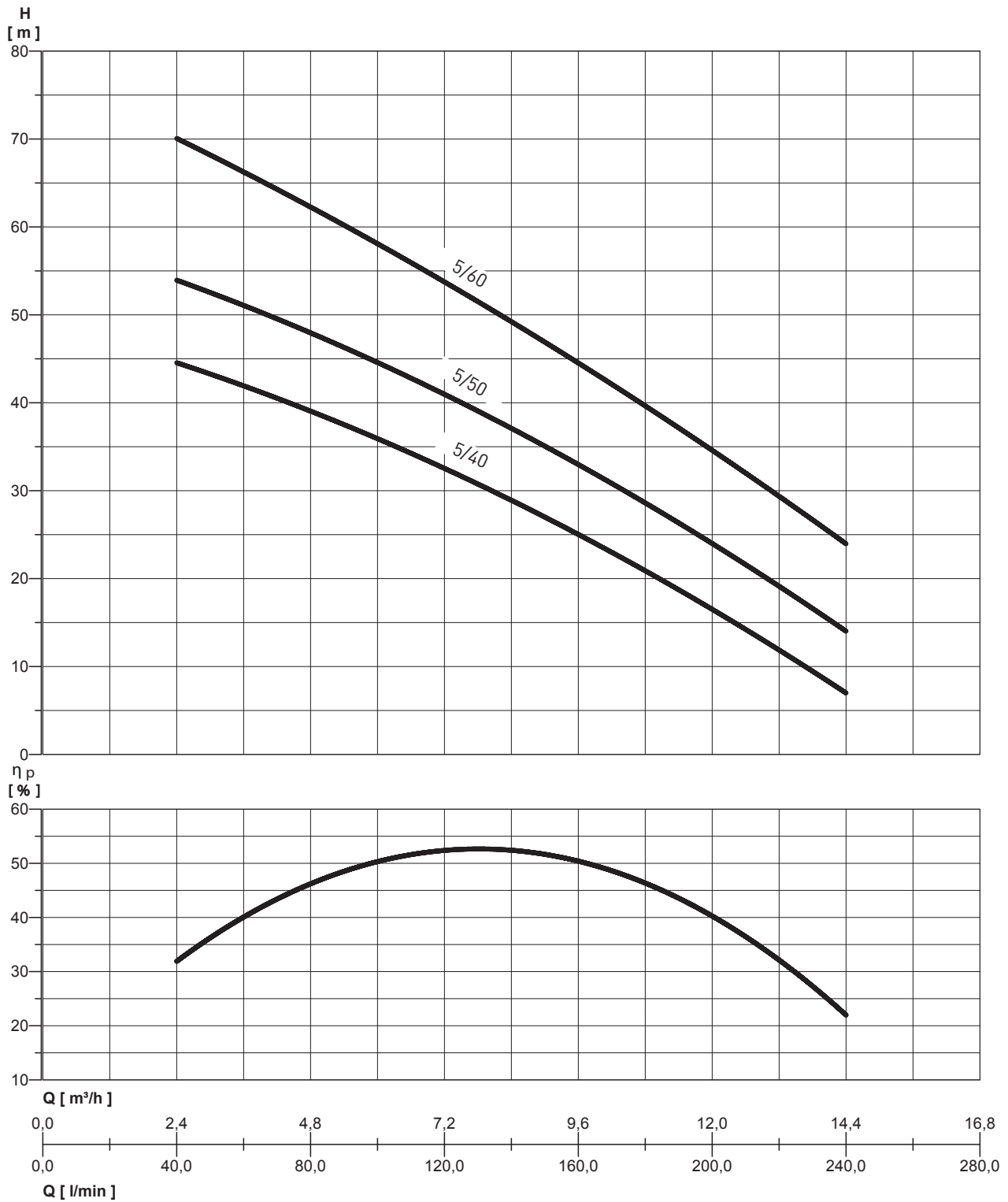
TABULKA ROZMĚRŮ A HMOTNOSTÍ

Varianta	Rozměry [mm]														Hmotnost [Kg]
	L1	L2	L3	L4	P1	P2	P3	P4	P5	H1	H2	H3	ØD1	ØD2	
VARIO1-20/MULTI EVO-E 3-40	560	15	510	540	257	91	390	420	523	250	160	615	1"1/2	1"1/2	45,6
VARIO1-20/MULTI EVO-E 3-50	560	15	510	540	280	113	390	420	567	250	160	615	1"1/2	1"1/2	49,6
VARIO1-20/MULTI EVO-E 3-60	560	15	510	540	302	136	390	420	589	250	160	615	1"1/2	1"1/2	53

VARIO 1-20/MULTI EVO-E 5

TLAKOVÉ STANICE SE DVĚMI ČERPADLY S PROMĚNNOU RYCHLOSTÍ

VÝKONNOSTNÍ KŘIVKY

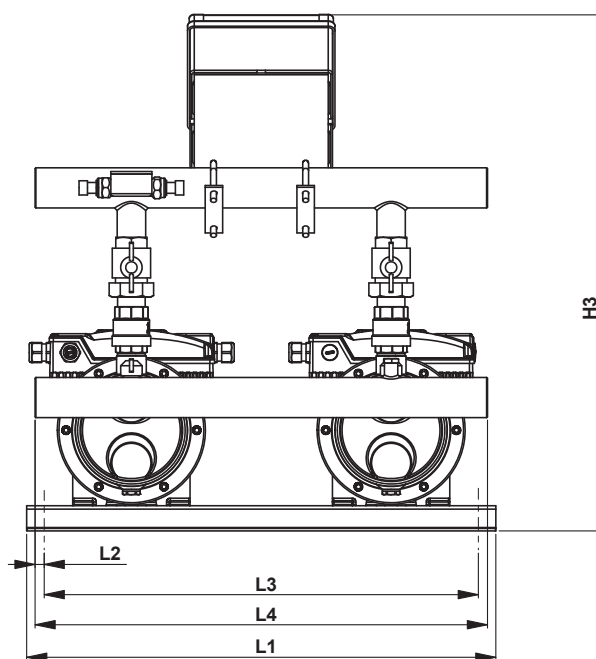
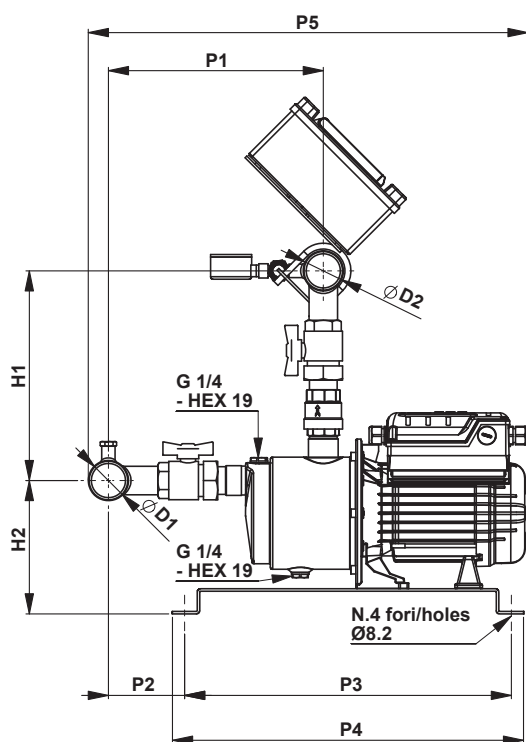


VARIO 1-20/MULTI EVO-E 5

TLAKOVÉ STANICE SE DVĚMI ČERPADLY S PROMĚNNOU RYCHLOSTÍ

VÝKONNOSTNÍ TABULKA

Varianta	[P1] kW	[V]	In [A]	0										
					l/min	40	60	80	100	120	160	200	240	
VARIO1-20/MULTI EVO-E 5-40	2 x 1	1~230	2 x 7		2,4	3,6	4,8	6	7,2	9,6	12	14,4		
VARIO1-20/MULTI EVO-E 5-50	2 x 1,25	1~230	2 x 8,5	výška vodního sloupce [m]	44,5	42	39	36	32,5	25	16,5	7		
VARIO1-20/MULTI EVO-E 5-60	2 x 1,8	1~230	2 x 11,5		54	51	48	44,5	41	33	24	14		
					70	66,5	62	58	54	44,5	34,5	24		



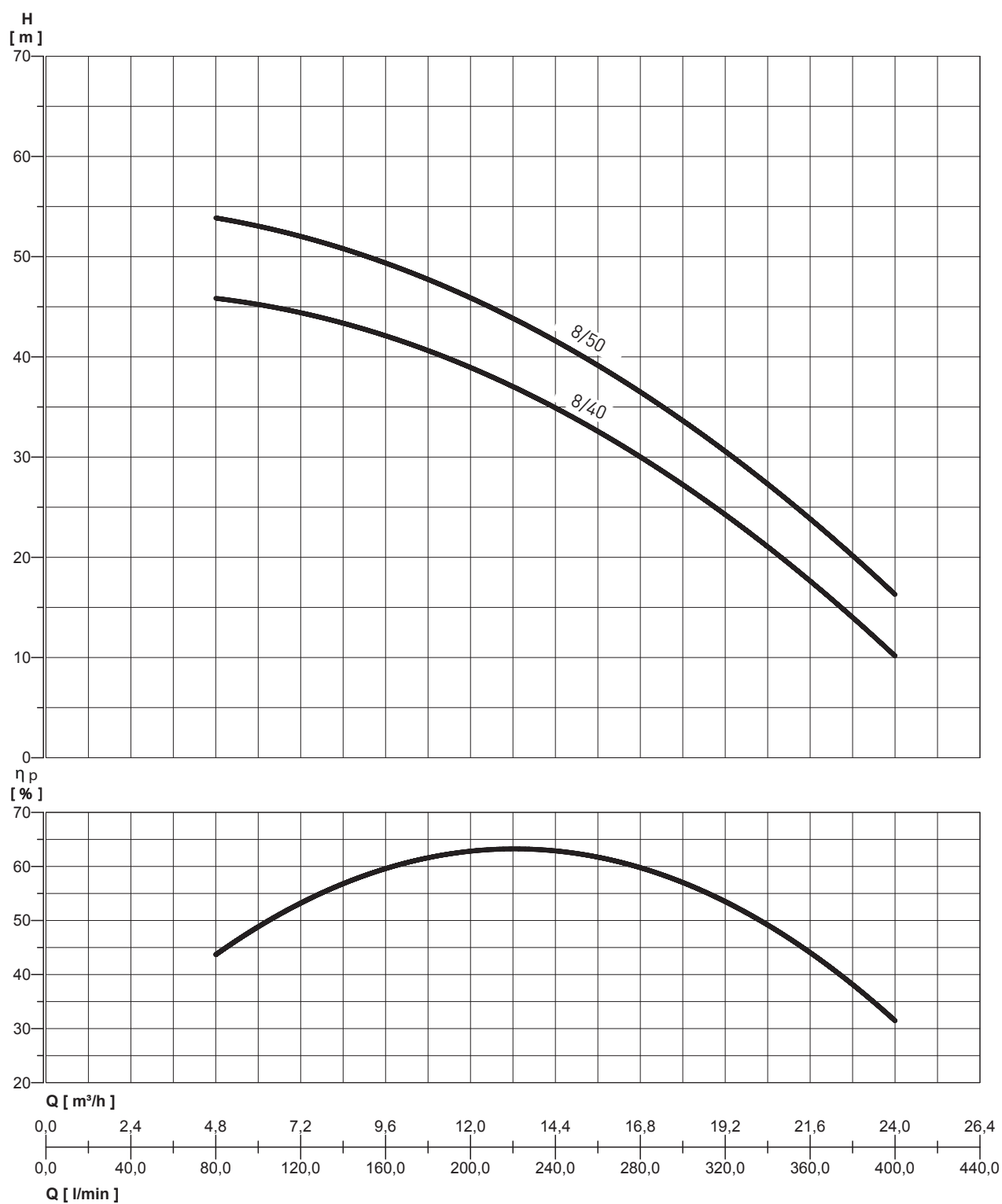
TABULKA ROZMĚRŮ A HMOTNOSTÍ

Varianta	Rozměry [mm]													Hmotnost [Kg]	
	L1	L2	L3	L4	P1	P2	P3	P4	P5	H1	H2	H3	ØD1		ØD2
VARIO1-20/MULTI EVO-E 5-40	560	15	510	540	283	119	390	420	574	255	155	615	2"	1 1/2"	49
VARIO1-20/MULTI EVO-E 5-50	560	15	510	540	305	141	390	420	596	255	155	615	2"	1 1/2"	52,2
VARIO1-20/MULTI EVO-E 5-60	560	15	510	540	327	163	390	420	653	255	155	615	2"	1 1/2"	56,4

VARIO 1-20/MULTI EVO-E 8

TLAKOVÉ STANICE SE DVĚMI ČERPADLY S PROMĚNNOU RYCHLOSTÍ

VÝKONNOSTNÍ KŘIVKY

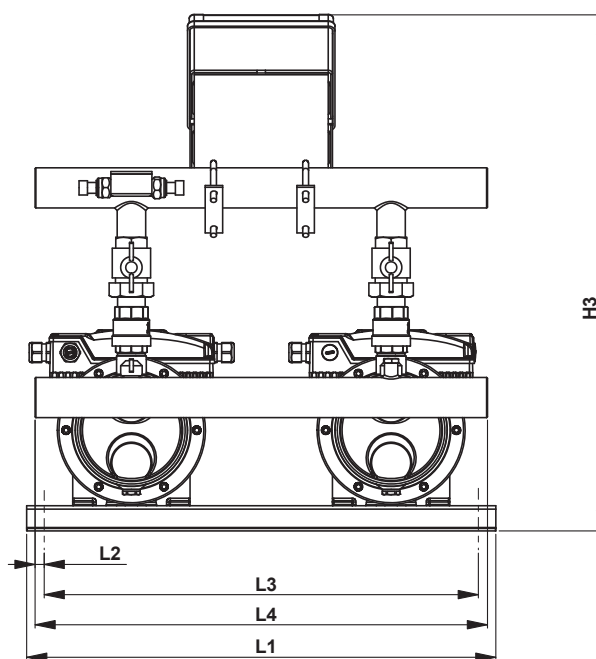
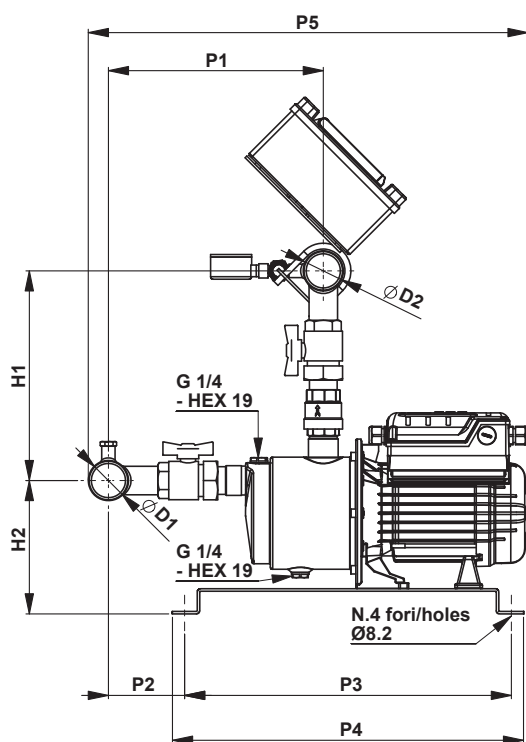


VARIO 1-20/MULTI EVO-E 8

TLAKOVÉ STANICE SE DVĚMI ČERPADLY S PROMĚNNOU RYCHLOSTÍ

VÝKONNOSTNÍ TABULKA

Varianta	[P1] kW	VOLT. [V]	In [A]	0												
					l/min	80	100	120	160	200	240	280	320	360	400	
VARIO1-20/MULTI EVO-E 8-40	2 x 1,6	1~230	2 x 10,2		m ² /h	4,8	6	7,2	9,6	12	14,4	16,8	19,2	21,6	24	
VARIO1-20/MULTI EVO-E 8-50	2 x 2	1~230	2 x 12,5	výška vodního sloupce [m]		46	45	44,5	42	39	35	30	24	18	10	
						54	53	52	49	46	42	36,5	30,5	23,5	16,5	



TABULKA ROZMĚRŮ A HMOTNOSTÍ

Varianta	Rozměry [mm]													Hmotnost [Kg]	
	L1	L2	L3	L4	P1	P2	P3	P4	P5	H1	H2	H3	ØD1		ØD2
VARIO1-20/MULTI EVO-E 8-40	560	15	510	540	300	136	390	420	623	300	155	660	2"	2"	58
VARIO1-20/MULTI EVO-E 8-50	560	15	510	540	327	163	390	420	653	300	155	660	2"	2"	60,2