

EASY20/MULTI EVO

TLAKOVÉ STANICE SE DVĚMI ČERPADLY OVLÁDANÉ TLAKOVÝMI SPÍNAČI

Kompaktní, robustní, vysoká hydraulická účinnost

Tlakové stanice slouží k natlakování vodovodních systémů s jednofázovým napájením sestávajícím ze: 2 čerpadel, elektrického panelu, základny, sacího a výtlačného potrubí, tlakových spínačů, manometru a zpětného ventilu.

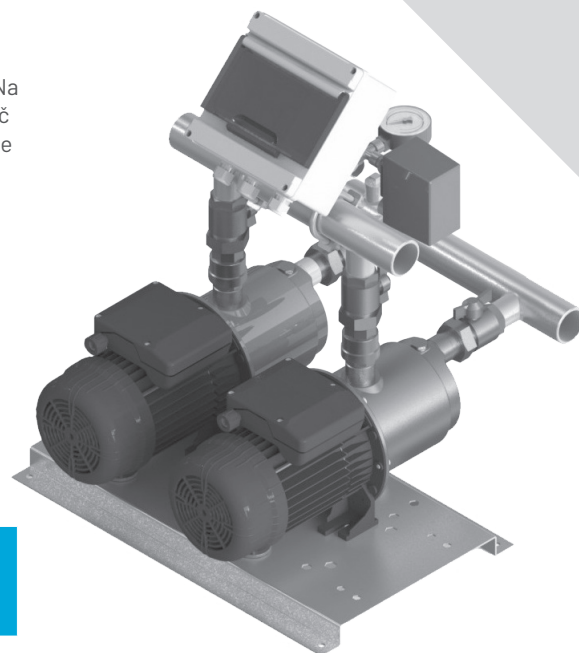
POPIS

Čerpadla jsou ovládána dvěma tlakovými spínači s nastavením přes ELEKTRO PANEL s deskou pro:

- postupné spouštění čerpadel
- obrácení pořadí spouštění
- nastavení ochrany proti chodu nasucho
- časovač (nastavitelný od 0 do 180 s.)

Když tlak v síti dosáhne hodnoty pro sepnutí elektrického kontaktu tlakového spínače č.1, spustí se čerpadlo. Pokud tlak stále klesá, jakmile je dosaženo hodnoty uzavíracího tlaku druhého tlakového spínače, spustí se druhé čerpadlo. Když se hodnota síťového

tlaku zvýší, tlakové spínače otevřou svůj kontakt a zastaví se relativní čerpadlo. Na konci každého cyklu automatický střídač změní pořadí spouštění čerpadel (jakmile je tlakový spínač č.1 přiřazen k čerpadlu č.1; v dalším cyklu k čerpadlu č.2).



SPECIFIKACE	MULTIEVO
Průtok (m ³ /h)	21
Výtlak	70 m
Maximální provozní tlak	8 bar
Napětí	1~ 230 / 3~400 V
Frekvence	50 Hz
Stupeň ochrany panelu	IP55
Stupeň ochrany čerpadla	IP55
Teplota pracovního prostředí	40°C
Počet čerpadel	2



POUŽITÍ

- Čerpání a rozvod vody v domácích systémech v nepřetržitém nebo přerušovaném provozu.

- Tlakové systémy
- Mycí systémy

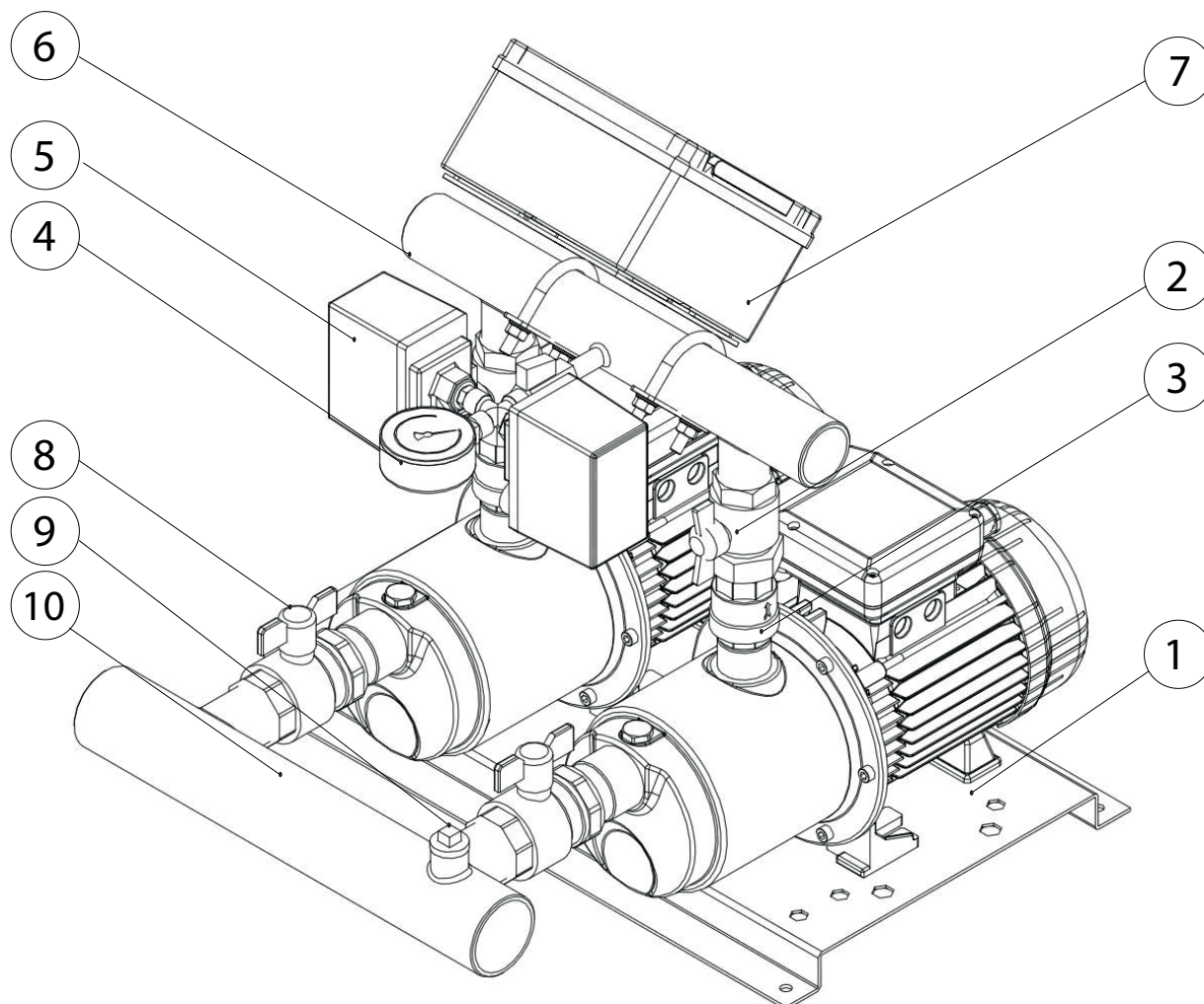
- Zavlažování



EASY20/MULTI EVO

TLAKOVÉ STANICE SE DVĚMI ČERPADLY OVLÁDANÉ TLAKOVÝMI SPÍNAČI

KONSTRUKČNÍ CHARAKTERISTIKA



ZÁKLADNA

1. Základna z galvanizovaného kovu

VÝTLAČNÉ POTRUBÍ

- 2. 2x mosazné kulové ventily
- 3. 2x zpětné ventily
- 4. 1x manometr
- 5. 2x tlakové spínače
- 6. 1x pozinkované ocelové potrubí
- 7. 1x ovládací panel

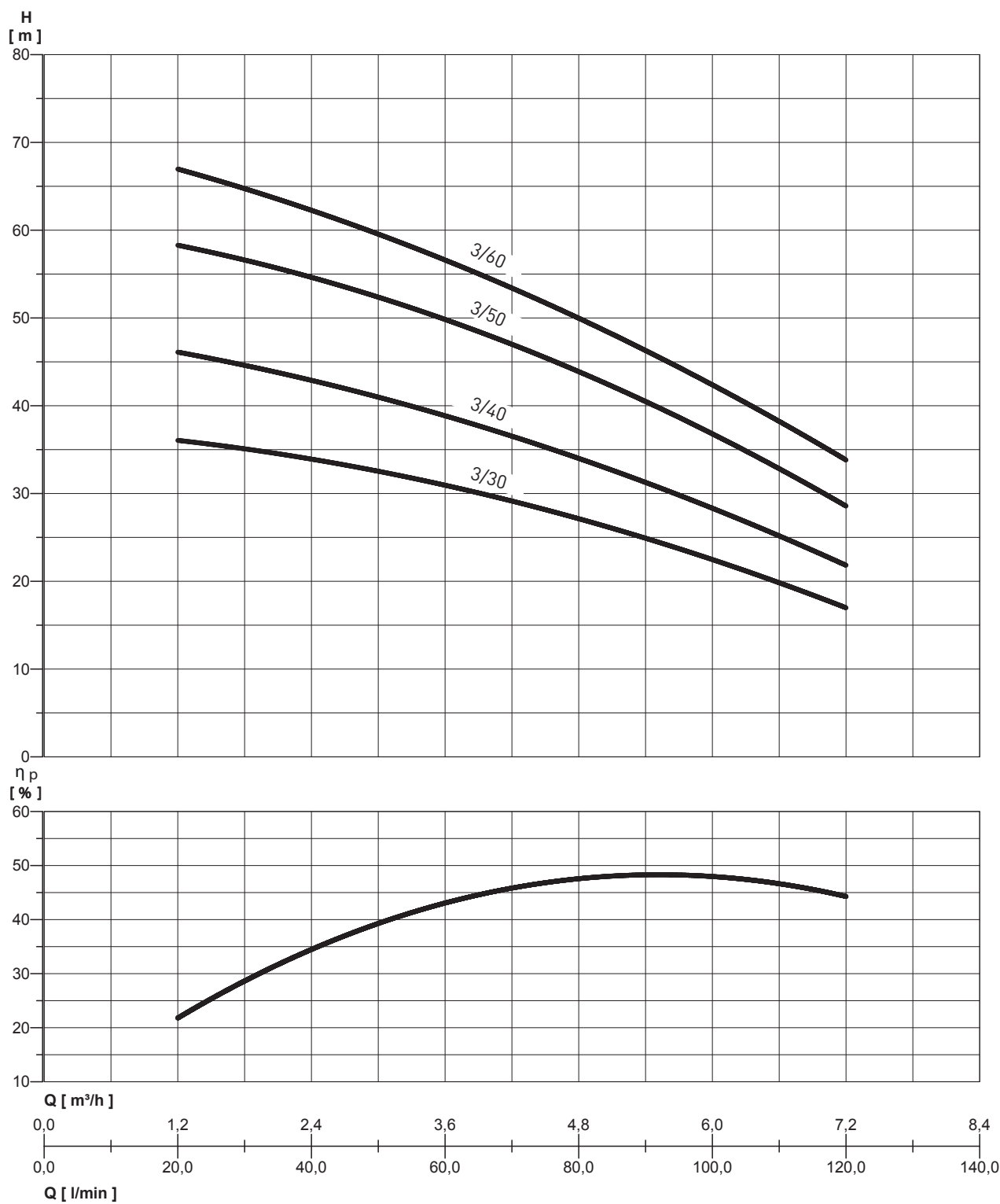
SACÍ POTRUBÍ

- 8. 2x mosazné kulové ventily
- 9. n. 1 sleeve for water load
- 10. 1 pozinkované ocelové potrubí

EASY20/MULTI EVO 3

TLAKOVÉ STANICE SE DVĚMI ČERPADLY OVLÁDANÉ TLAKOVÝMI SPÍNAČI

VÝKONNOSTNÍ KŘIVKY



EASY20/MULTI EVO 3

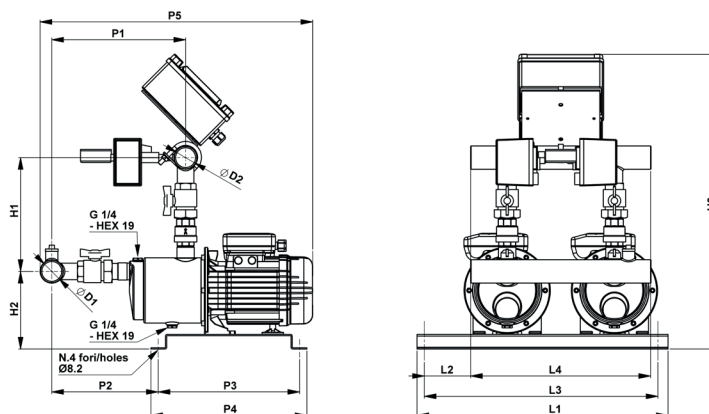
TLAKOVÉ STANICE SE DVĚMI ČERPADLY OVLÁDANÉ TLAKOVÝMI SPÍNAČI

VÝKONNOSTNÍ TABULKA

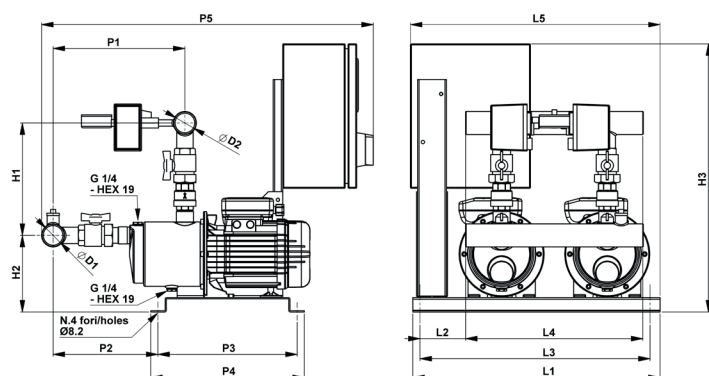
Varianta	[P1] kW	VOLT. [V]	0	l/min	20	40	60	80	100	120
				m ³ /h	1,2	2,4	3,6	4,8	6	7,2
EASY20/MULTI EVO 3-30 M-GI	2 x 0,65	1 ~ 230	výška vodního sloupce [m]		36	34	31	27	22,5	17
EASY20/MULTI EVO 3-30 T-GI	2 x 0,65	3 ~ 400			46	43	39	34	28	22
EASY20/MULTI EVO 3-40 M-GI	2 x 0,8	1 ~ 230			58	55	50	44	36	29
EASY20/MULTI EVO 3-40 T-GI	2 x 0,78	3 ~ 400			67	62	57	50	42	34
EASY20/MULTI EVO 3-50 M-GI	2 x 1	1 ~ 230								
EASY20/MULTI EVO 3-50 T-GI	2 x 1	3 ~ 400								
EASY20/MULTI EVO 3-60 M-GI	2 x 1,25	1 ~ 230								
EASY20/MULTI EVO 3-60 T-GI	2 x 1,17	3 ~ 400								

Pro VOLT. hodnoty, viz údaje referenčního čerpadla

Jednofázová



Třífázová



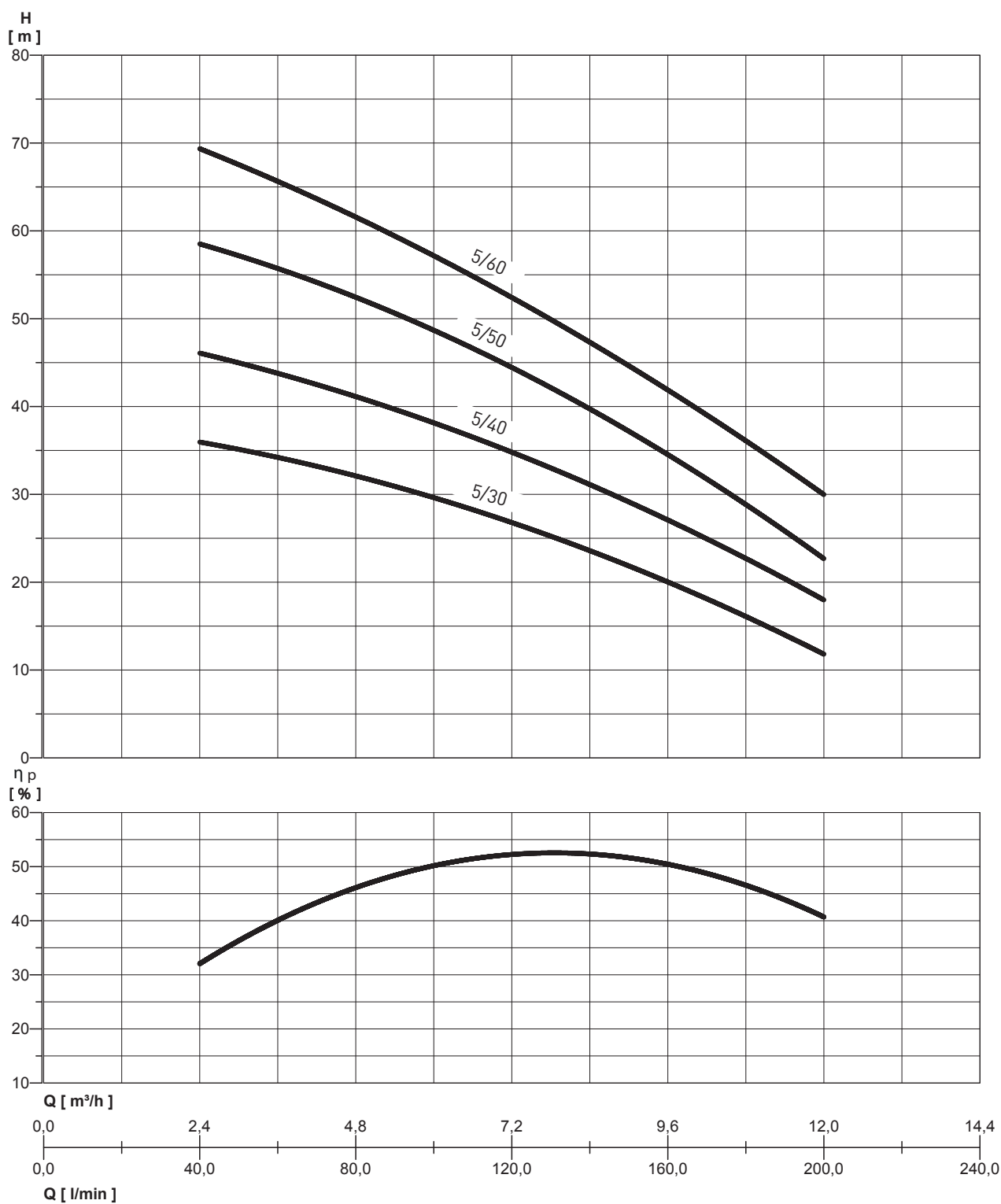
TABULKA ROZMĚRŮ A HMOTNOSTÍ

Varianta	Rozměry [mm]															Hmotnost [Kg]
	L1	L2	L3	L4	L5	P1	P2	P3	P4	P5	H1	H2	H3	DNA	DNM	
EASY20/MULTI EVO 3-30 M-GI	515	95	485	370	x	255	196	290	320	525	235	160	605	1"1/2	1"1/2	31
EASY20/MULTI EVO 3-30 T-GI	515	95	485	370	520	255	196	290	320	670	235	160	560	1"1/2	1"1/2	37
EASY20/MULTI EVO 3-40 M-GI	515	95	485	370	x	255	196	290	320	525	235	160	605	1"1/2	1"1/2	32
EASY20/MULTI EVO 3-40 T-GI	515	95	485	370	520	255	196	290	320	670	235	160	560	1"1/2	1"1/2	38
EASY20/MULTI EVO 3-50 M-GI	515	95	485	370	x	275	216	290	320	560	235	160	605	1"1/2	1"1/2	36
EASY20/MULTI EVO 3-50 T-GI	515	95	485	370	520	275	216	290	320	690	235	160	560	1"1/2	1"1/2	42
EASY20/MULTI EVO 3-60 M-GI	515	95	485	370	x	297	238	290	320	580	235	160	605	1"1/2	1"1/2	39,5
EASY20/MULTI EVO 3-60 T-GI	515	95	485	370	520	297	238	290	320	715	235	160	560	1"1/2	1"1/2	45,5

EASY20/MULTI EVO 5

TLAKOVÉ STANICE SE DVĚMI ČERPADLY OVLÁDANÉ TLAKOVÝMI SPÍNAČI

VÝKONNOSTNÍ KŘIVKY



EASY20/MULTI EVO 5

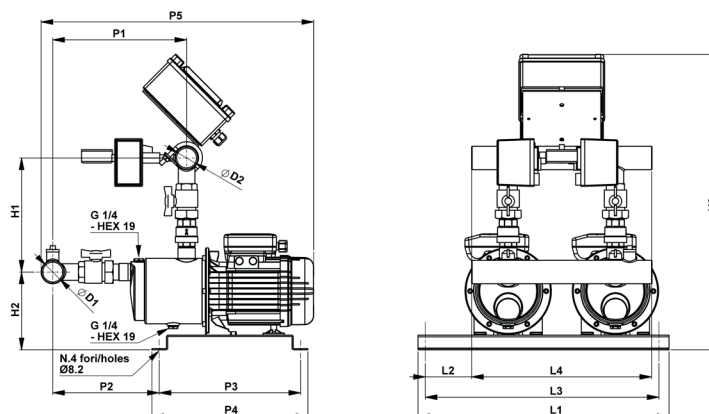
TLAKOVÉ STANICE SE DVĚMI ČERPADLY OVLÁDANÉ TLAKOVÝMI SPÍNAČI

VÝKONNOSTNÍ TABULKA

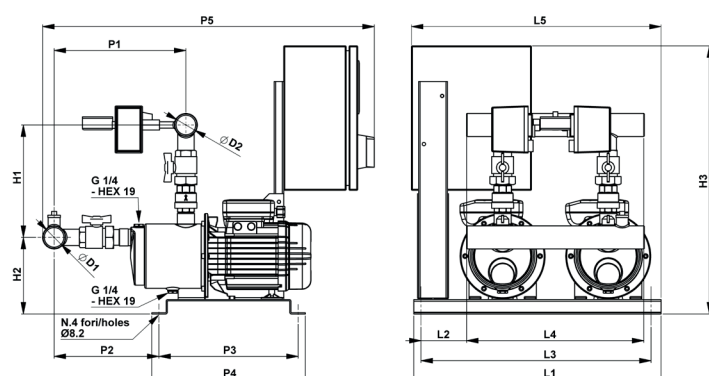
Varianta	[P1] kW	VOLT. [V]	0	l/min	40	60	80	100	120	160	200
				m ³ /h	2,4	3,6	4,8	6	7,2	9,6	12
EASY20/MULTI EVO 5-30 M-GI	2 x 0,8	1 ~ 230	výška vodního sloupce (m)	36	34	32	30	27	19,5	12	
EASY20/MULTI EVO 5-30 T-GI	2 x 0,78	3 ~ 400		46	44	41	38	35	27	18	
EASY20/MULTI EVO 5-40 M-GI	2 x 1,1	1 ~ 230		58	56	53	49	44	34	23	
EASY20/MULTI EVO 5-40 T-GI	2 x 1,1	3 ~ 400		69	66	62	57	52	42	30	
EASY20/MULTI EVO 5-50 M-GI	2 x 1,35	1 ~ 230									
EASY20/MULTI EVO 5-50 T-GI	2 x 1,25	3 ~ 400									
EASY20/MULTI EVO 5-60 M-GI	2 x 1,65	1 ~ 230									
EASY20/MULTI EVO 5-60 T-GI	2 x 1,57	3 ~ 400									

Pro VOLT. hodnoty, viz údaje referenčního čerpadla

Jednofázová



Třífázová



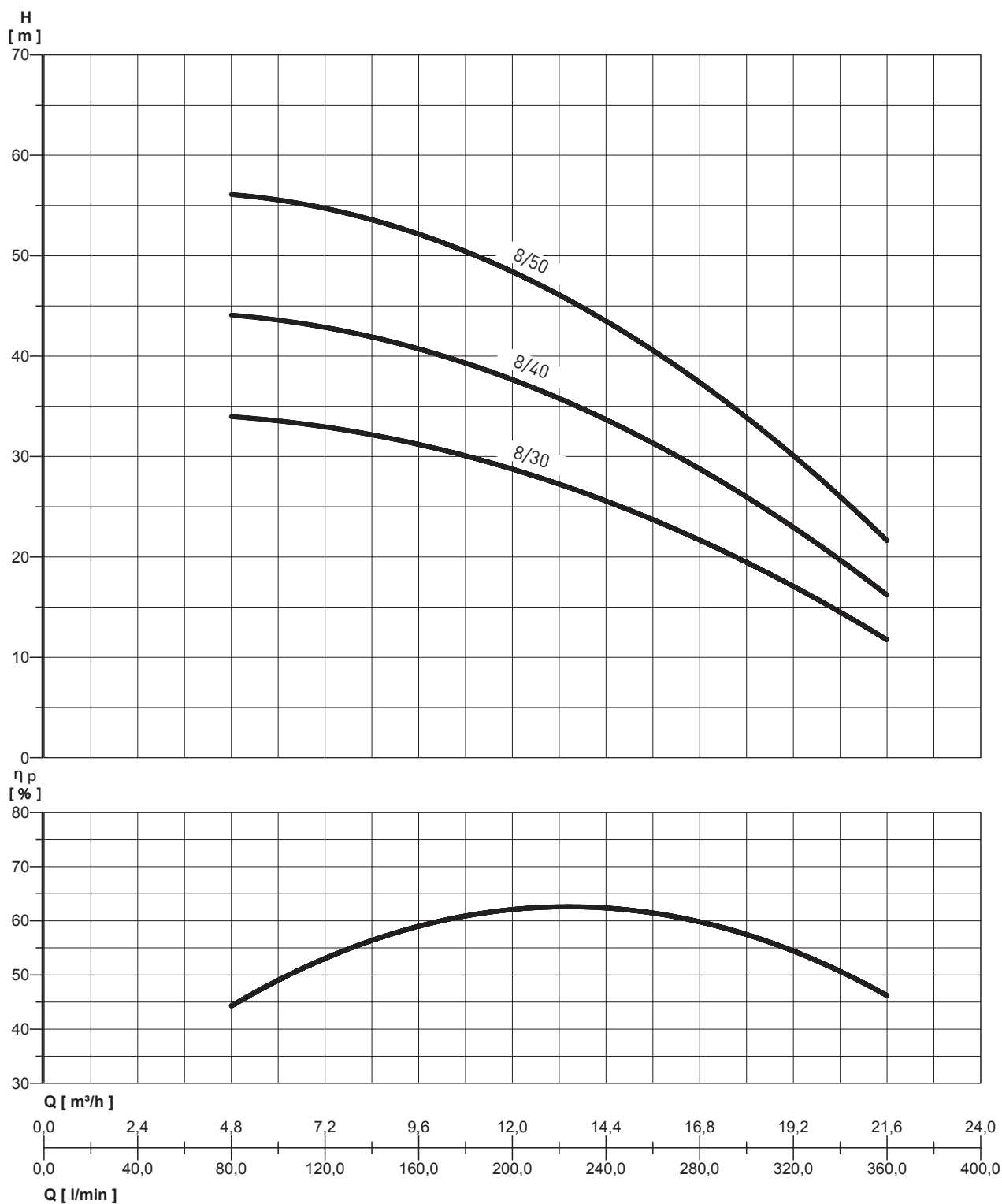
TABULKA ROZMĚRŮ A HMOTNOSTÍ

Varianta	Rozměry [mm]													Hmotnost		
	L1	L2	L3	L4	L5	P1	P2	P3	P4	P5	H1	H2	H3	DNA	DNM	[Kg]
EASY20/MULTI EVO 5-30 M-GI	515	95	485	370	x	275	222	290	320	550	240	155	605	2"	1"1/2	33,5
EASY20/MULTI EVO 5-30 T-GI	515	95	485	370	520	275	222	290	320	695	240	155	560	2"	1"1/2	39,5
EASY20/MULTI EVO 5-40 M-GI	515	95	485	370	x	275	222	290	320	560	240	155	605	2"	1"1/2	37
EASY20/MULTI EVO 5-40 T-GI	515	95	485	370	520	275	222	290	320	695	240	155	560	2"	1"1/2	43
EASY20/MULTI EVO 5-50 M-GI	515	95	485	370	x	300	247	290	320	590	240	155	605	2"	1"1/2	40
EASY20/MULTI EVO 5-50 T-GI	515	95	485	370	520	300	247	290	320	695	240	155	560	2"	1"1/2	46
EASY20/MULTI EVO 5-60 M-GI	515	95	485	370	x	320	267	290	320	645	240	155	605	2"	1"1/2	46
EASY20/MULTI EVO 5-60 T-GI	515	95	485	370	520	320	267	290	320	745	240	155	560	2"	1"1/2	52

EASY20/MULTI EVO 8

TLAKOVÉ STANICE SE DVĚMI ČERPADLY OVLÁDANÉ TLAKOVÝMI SPÍNAČI

VÝKONNOSTNÍ KŘIVKY



EASY20/MULTI EVO 8

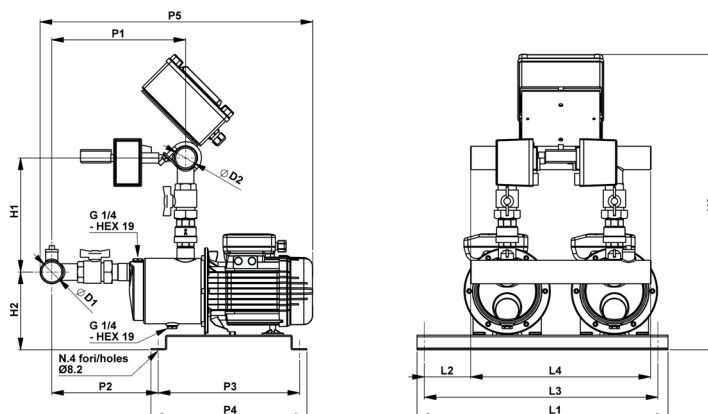
TLAKOVÉ STANICE SE DVĚMI ČERPADLY OVLÁDANÉ TLAKOVÝMI SPÍNAČI

VÝKONNOSTNÍ TABULKA

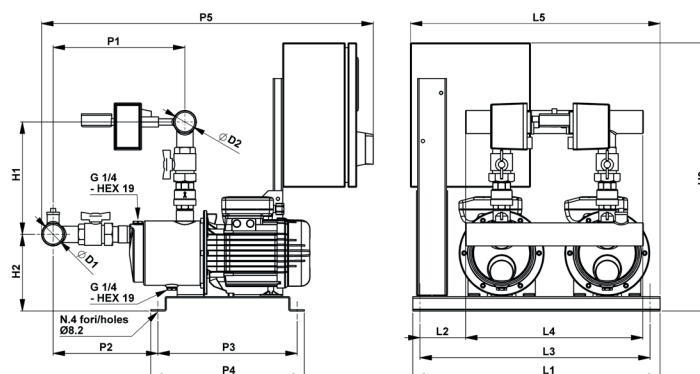
Varianta	Absorbed power [P1] kW	VOLT. [V]	0	l/min	80	100	120	160	200	240	280	320	360
				m ³ /h	4,8	6	7,2	9,6	12	14,4	16,8	19,2	21,6
EASY20/MULTI EVO 8-30 M-GI	2 x 1,28	1 ~ 230	výška vodního sloupce [m]	34	33,5	33	31	29	25,5	22	16,5	12	
EASY20/MULTI EVO 8-30 T-GI	2 x 1,2	3 ~ 400		44,5	43,5	42,5	40,5	37,5	34	29	23	16	
EASY20/MULTI EVO 8-40 M-GI	2 x 1,66	1 ~ 230		56,5	55,5	54,5	51,5	48,5	44,0	37,5	30,0	21,5	
EASY20/MULTI EVO 8-40 T-GI	2 x 1,5	3 ~ 400											
EASY20/MULTI EVO 8-50 M-GI	2 x 2	1 ~ 230											
EASY20/MULTI EVO 8-50 T-GI	2 x 1,95	3 ~ 400											

Pro VOLT. hodnoty, viz údaje referenčního čerpadla

Jednofázová



Třífázová



TABULKA ROZMĚRŮ A HMOTNOSTÍ

Varianta	Rozměry [mm]															Hmotnost [Kg]
	L1	L2	L3	L4	L5	P1	P2	P3	P4	P5	H1	H2	H3	DNA	DNM	
EASY20/MULTI EVO 8-30 M-GI	515	95	485	370	x	296	240	290	320	585	292	155	660	2"	2"	42
EASY20/MULTI EVO 8-30 T-GI	515	95	485	370	520	296	240	290	320	718	292	155	560	2"	2"	48
EASY20/MULTI EVO 8-40 M-GI	515	95	485	370	x	296	240	290	320	620	292	155	660	2"	2"	48
EASY20/MULTI EVO 8-40 T-GI	515	95	485	370	520	296	240	290	320	718	292	155	560	2"	2"	54
EASY20/MULTI EVO 8-50 M-GI	515	95	485	370	x	325	275	290	320	645	292	155	660	2"	2"	50
EASY20/MULTI EVO 8-50 T-GI	515	95	485	370	520	325	275	290	320	745	292	155	560	2"	2"	56