

MULTI EVO-E VÍCESTUPŇOVÁ ODSTŘEDIVÁ ČERPADLA S FREKVENČNÍM MĚNIČEM

TLAKOVÉ STANICE se skládá z vícestupňového odstředivého horizontálního čerpadla Multi EVO-E a elektronického řídicího systému (frekvenčního měniče), který umožňuje udržet konstantní tlak v systému, snižovat nebo zvyšovat rychlost otáčení čerpadla.

Všechny varianty jsou certifikovány pro použití s pitnou vodou (ACS a DM174)

VÝHODY

Tlakové stanice Multi EVO-E mají následující výhody:

- Vysoká spolehlivost - díky odolnému a inovativnímu designu
- Nízká hlučnost - větší komfort pro uživatele díky tichému provozu
- Kompaktní tvar
- Mnoho možností využití
- Vynikající účinnost



SPECIFIKACE:

ČERPADLO

- Výkon dle normy ISO 9906:2012 - Stupeň 3B
- Typ kapaliny: čistá voda bez pevných příměsí a abrazivního materiálu
- Maximální teplota čerpané kapaliny 50°C
- Maximální pracovní tlak 8 bar
- Doporučená výška sání 6 m

MOTOR

- Uzavřený, chlazený vzduchem (TEFC)
- 2-pólový, 50 Hz (n=2850ot./min..)
- IE3 tří-fázový AC (P2 ≥ 0.75 kW)
- Stupeň krytí: IP55
- Třída izolace: F
- Maximální pracovní teplota 40 °C
- Jednofázové napájení



POUŽITÍ

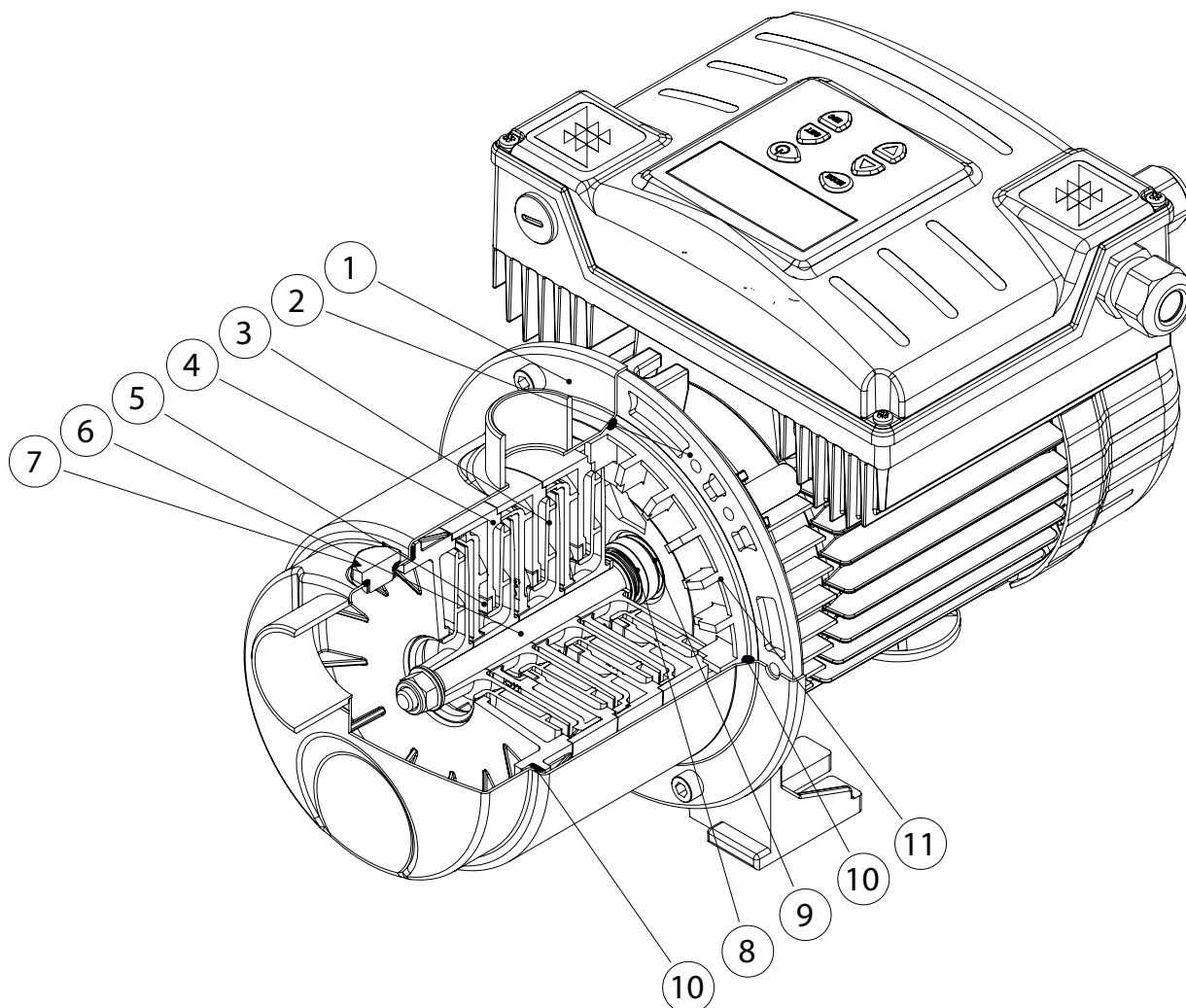
- Tlakové systémy
- Zavlažování
- Systémy s dešťovou vodou
- Myčky



MULTI EVO-E

VÍCESTUPŇOVÁ ODSŤŘEDIVÁ ČERPADLA S FREKVENČNÍM MĚNIČEM

KONSTRUKČNÍ POPIS



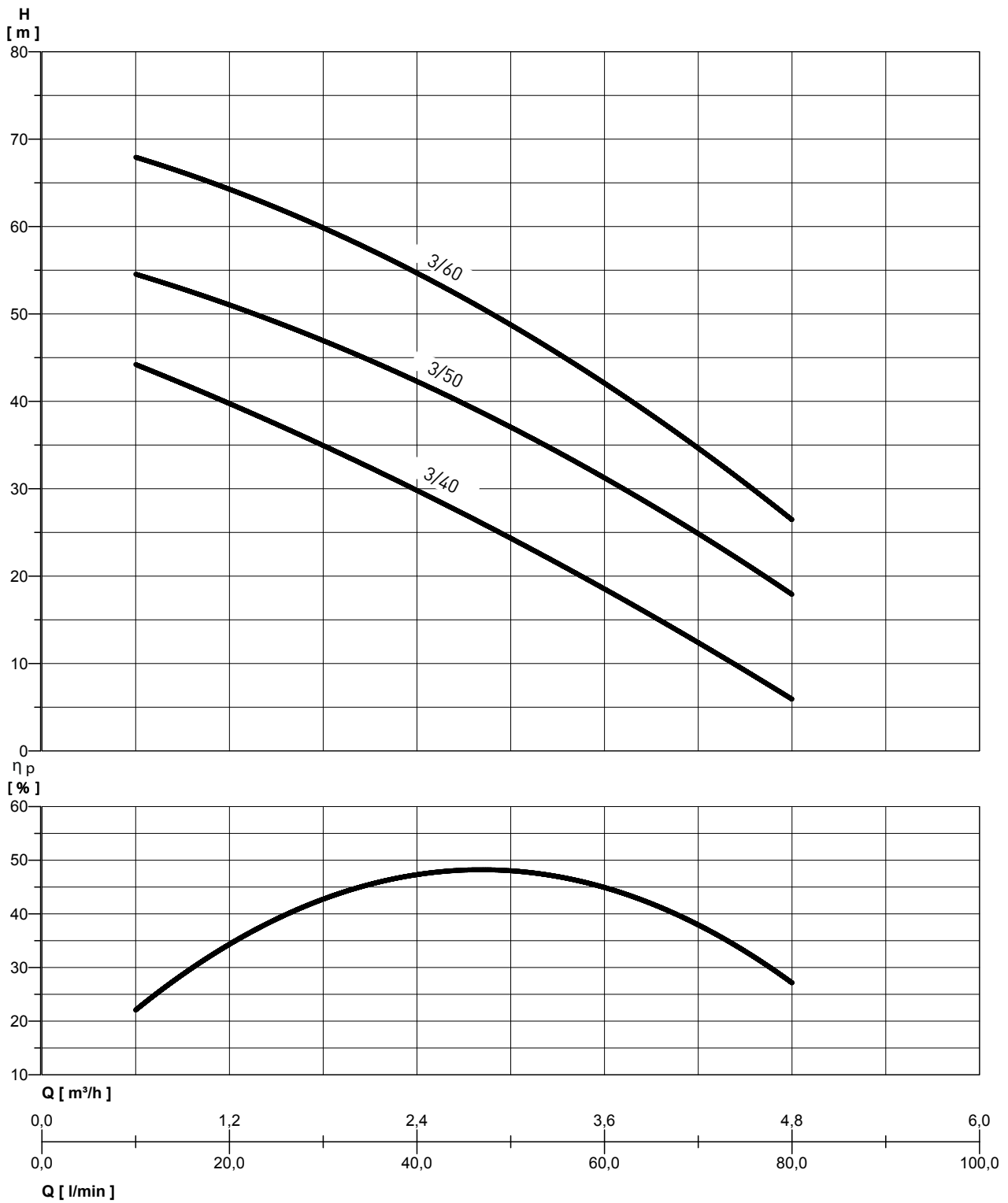
MATERIÁL

Poz.	Popis	Materiál
1	Tělo čerpadla	Nerezová ocel AISI 304
2	Tělo motoru	Hliník
3	Oběžné kolo	PPO vyztužený skleněnými vlákny
4	Difusor	PPO vyztužený skleněnými vlákny
5	Kroužek	PTFE
6	Hřídel (hydraulická část)	Nerezová ocel AISI 304
7	Vstupní / výstupní uzávěry	Nerezová ocel AISI 303
8	Mechanická ucpávka	Karbon grafit / NBR / SS AISI 304
9	Protilehlá příruba	Keramika / NBR
10	Těsnění	NBR 70 Shore
11	Držák těsnění	PPO vyztužený skleněnými vlákny

MULTI EVO-E 3

VÍCESTUPŇOVÁ ODSŤŘEDIVÁ ČERPADLA S FREKVENČNÍM MĚNIČEM

VÝKONNOSTNÍ KŘIVKA

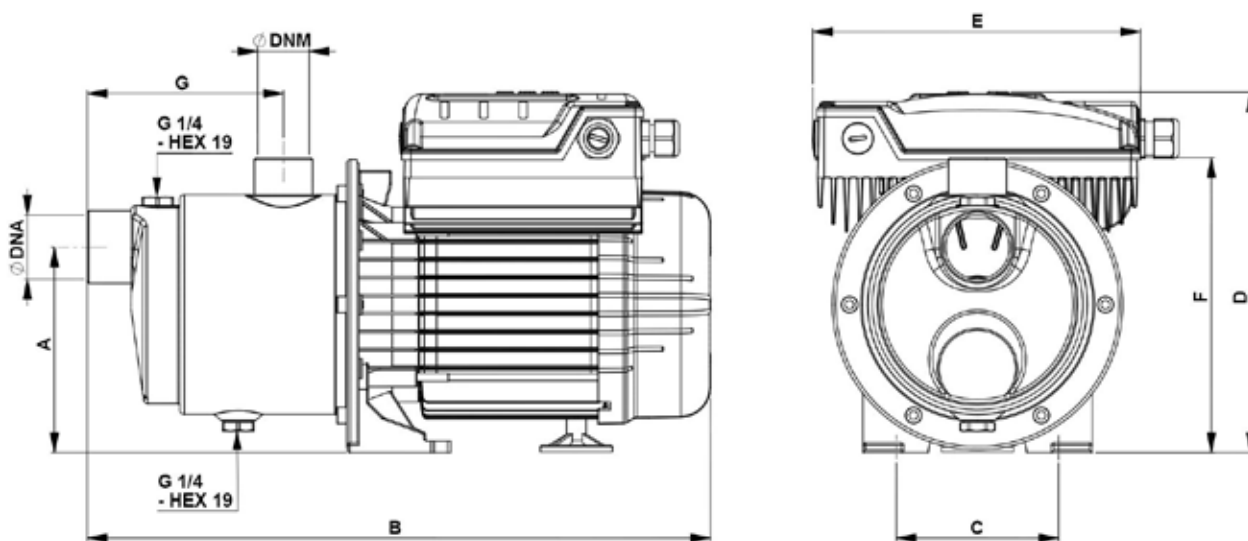


MULTI EVO-E 3

VÍCESTUPŇOVÁ ODSŤŘEDIVÁ ČERPADLA S FREKVENČNÍM MĚNIČEM

VÝKONNOSTNÍ TABULKA

Varianta	[P2]		[P1]		VOLT. [V]	In [A]	0	Vyška vodního sloupce [m]							
	HP	kW	HP	kW				l/min	10	20	30	40	50	60	80
								m ³ /h	0,6	1,2	1,8	2,4	3	3,6	4,8
MULTI EVO-E 3-40	0,74	0,55	1,1	0,8	1~230	5,3		44	40	35	30	24	18,5	6	
MULTI EVO-E 3-50	1	0,75	1,34	1	1~230	7		54,5	51	47	42,5	37	31	18	
MULTI EVO-E 3-60	1,27	0,95	1,8	1,35	1~230	8,7		68	64	60	55	48,5	42	26,5	



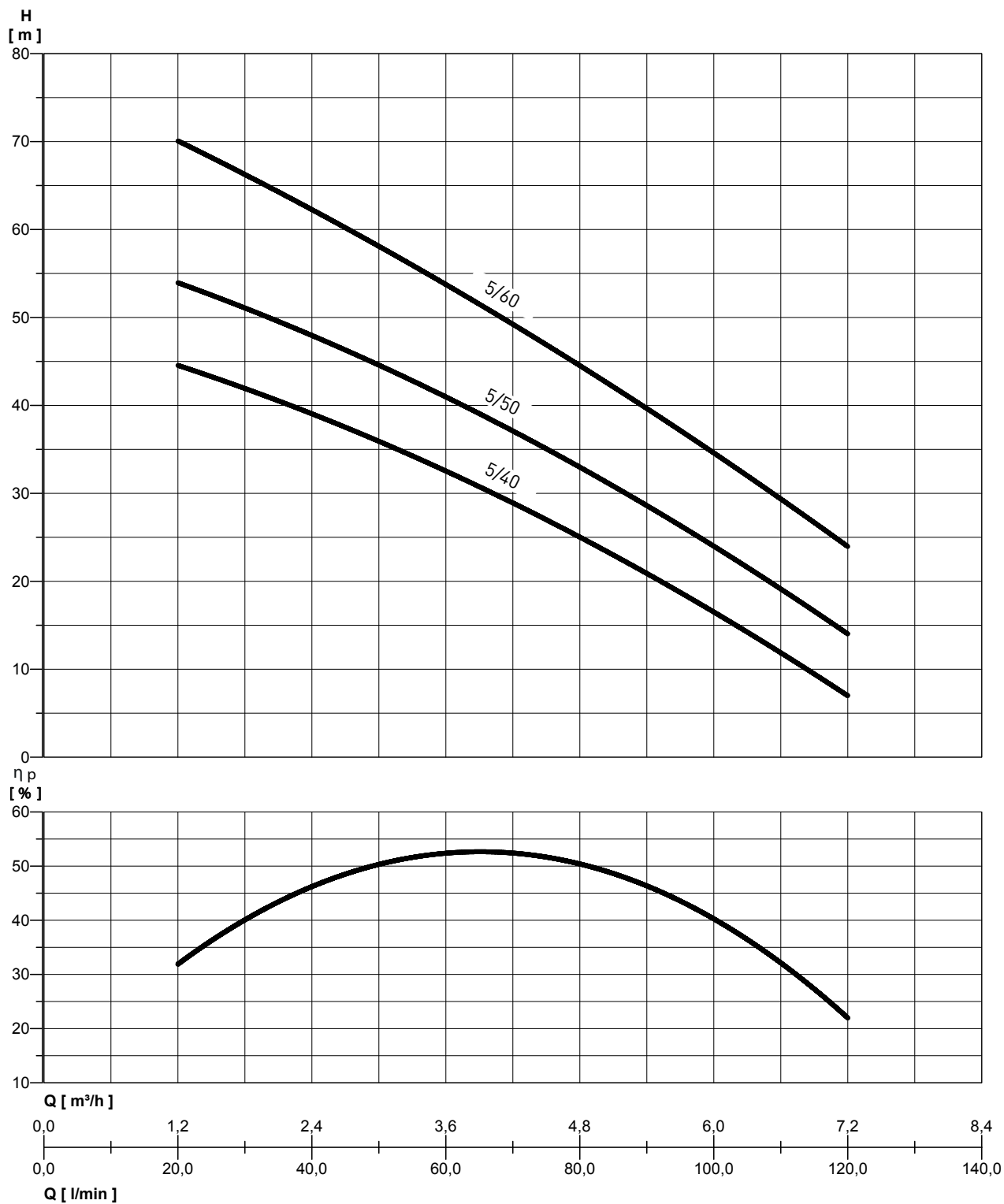
TABULKA ROZMĚRŮ A HMOTNOSTI

Varianta	Rozměry [mm]										Hmotnost [Kg]
	A	B	C	D	E	F	G	DNA	DNM		
MULTI EVO-E 3-40	129	360	100	211	198	180	116	1"	1"	10	
MULTI EVO-E 3-50	129	377	100	220	198	180	116	1"	1"	12,1	
MULTI EVO-E 3-60	129	377	100	220	198	180	116	1"	1"	13,4	

MULTI EVO-E 5

VÍCESTUPŇOVÁ ODSTŘEDIVÁ ČERPADLA S FREKVENČNÍM MĚNIČEM

VÝKONNOSTNÍ KŘIVKA

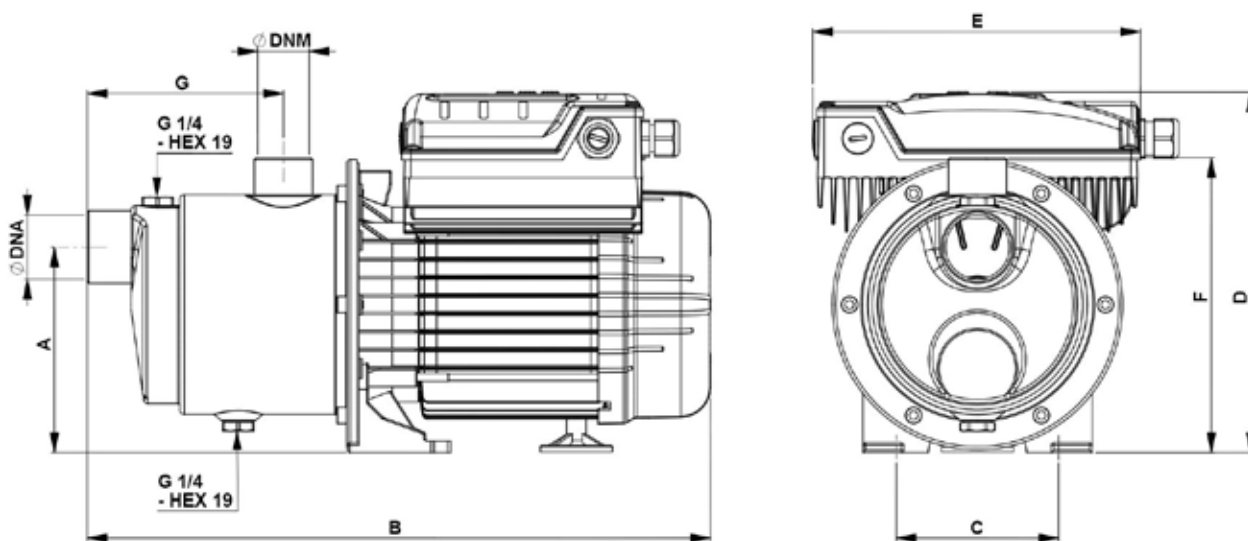


MULTI EVO-E 5

VÍCESTUPŇOVÁ ODSŤŘEDIVÁ ČERPADLA S FREKVENČNÍM MĚNIČEM

VÝKONNOSTNÍ TABULKA

Varianta	[P2]		[P1]		VOLT. [V]	In [A]	0	l/min	20	30	40	50	60	80	100	120
	HP	kW	HP	kW												
MULTI EVO-E 5-40	1	0,75	1,34	1	1~230	7	Vyška vodního sloupce [m]	44,5	42	39	36	32,5	25	16,5	7	
MULTI EVO-E 5-50	1,2	0,9	1,68	1,25	1~230	8,5		54	51	48	44,5	41	33	24	14	
MULTI EVO-E 5-60	1,74	1,3	2,4	1,8	1~230	11,5		70	66,5	62	58	54	44,5	34,5	24	



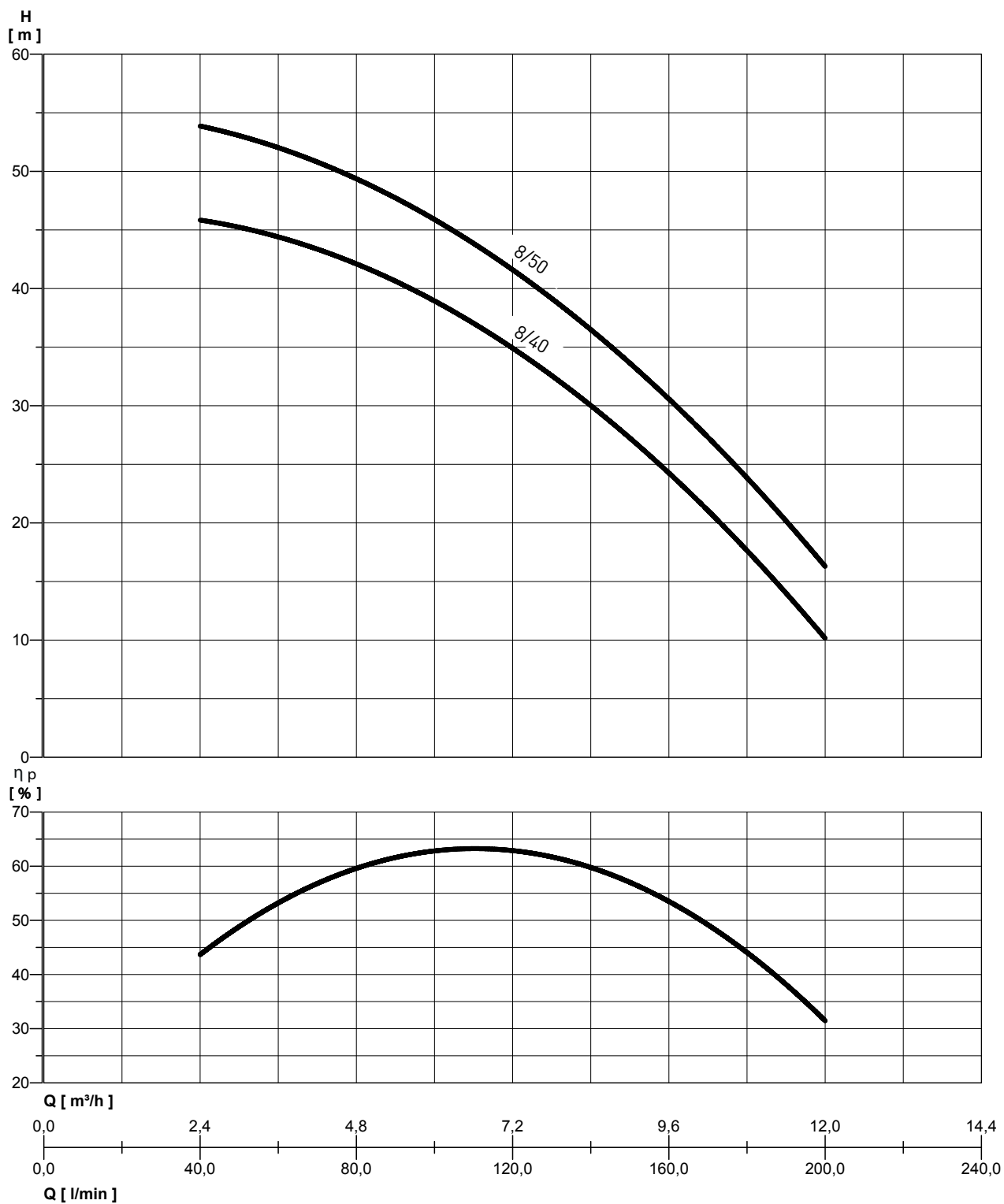
TABULKA ROZMĚRŮ A HMOTNOSTI

Varianta	Rozměry [mm]										Hmotnost [Kg]
	A	B	C	D	E	F	G	DNA	DNM		
MULTI EVO-E 5-40 M	125	380	100	220	198	180	119	1"1/4	1"	12,2	
MULTI EVO-E 5-50 M	125	380	100	220	198	180	119	1"1/4	1"	13	
MULTI EVO-E 5-60 M	125	413	100	230	198	180	119	1"1/4	1"	14,5	

MULTI EVO-E 8

VÍCESTUPŇOVÁ ODSTŘEDIVÁ ČERPADLA S FREKVENČNÍM MĚNIČEM

VÝKONNOSTNÍ KŘIVKA

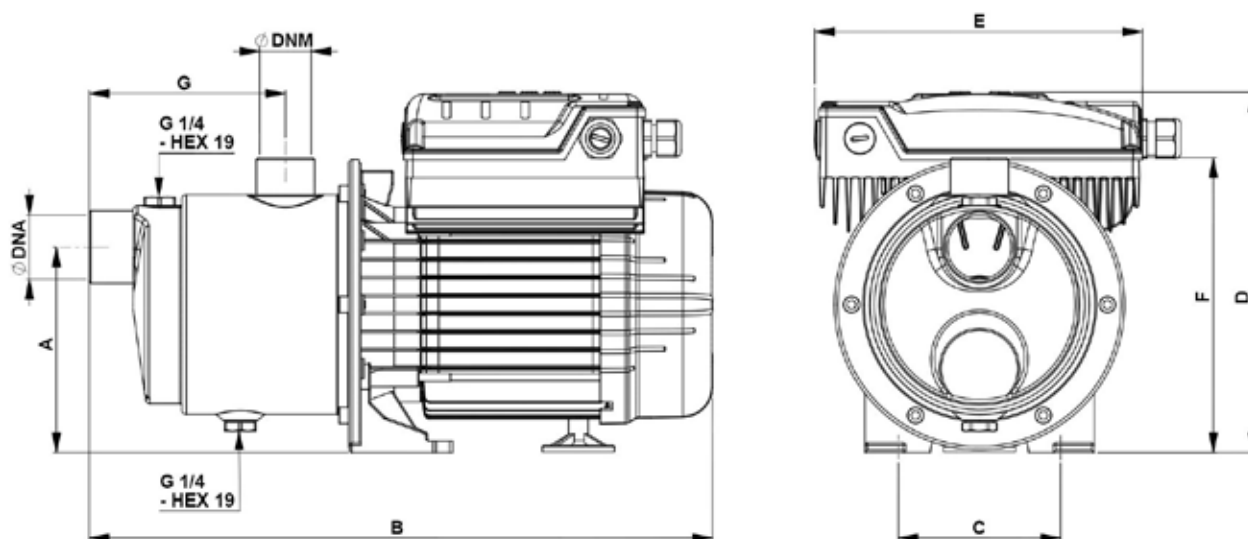


MULTI EVO-E 8

VÍCESTUPŇOVÁ ODSŤŘEDIVÁ ČERPADLA S FREKVENČNÍM MĚNIČEM

VÝKONNOSTNÍ TABULKA

Varianta	[P2]		[P1]		VOLT. [V]	In [A]	0												
	HP	kW	HP	kW				l/min	40	50	60	80	100	120	140	160	180	200	
								m ³ /h	2,4	3	3,6	4,8	6	7,2	8,4	9,6	10,8	12	
MULTI EVO-E 8-40	1,6	1,2	2,15	1,7	1~230	11	Výška vodního sloupce [m]	46	45	44,5	42	39	35	30	24	18	10		
MULTI EVO-E 8-50	1,9	1,4	2,7	2	1~230	13		54	53	52	49	46	42	36,5	30,5	23,5	16,5		



TABULKA ROZMĚRŮ A HMOTNOSTÍ

Varianta	Rozměry [mm]									Hmotnost [Kg]
	A	B	C	D	E	F	G	DNA	DNM	
MULTI EVO-E 8-40 M	125	430	100	230	198	187	137	1 1/4	1 1/4	15
MULTI EVO-E 8-50 M	125	430	100	230	198	187	137	1 1/4	1 1/4	16,7