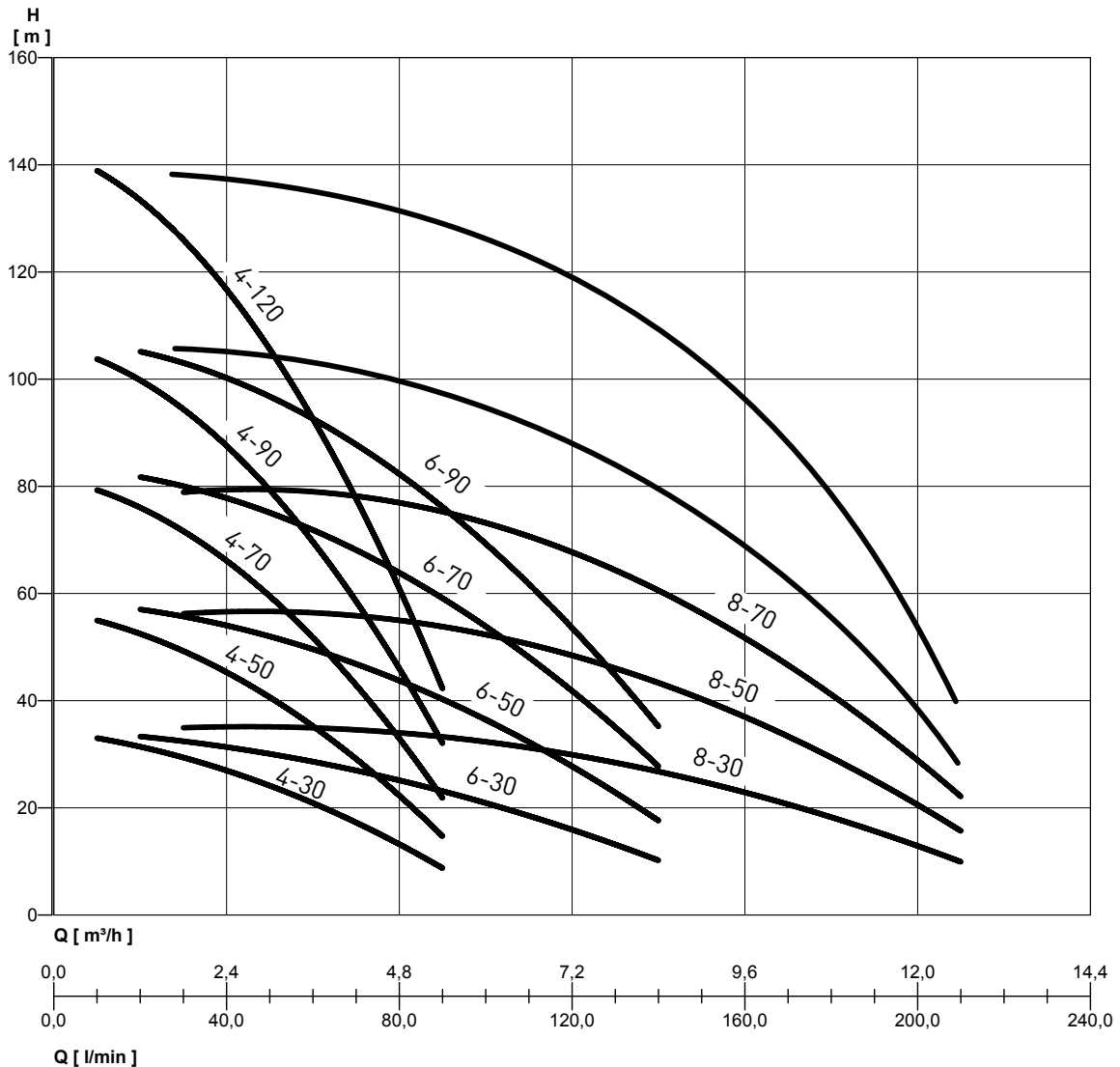


CPS10 MULTINOX VE+

AUTOMATICKÉ TLAKOVÉ STANICE S FREKVENČNÍM MĚNIČEM



VÝKONNOSTNÍ KŘIVKY



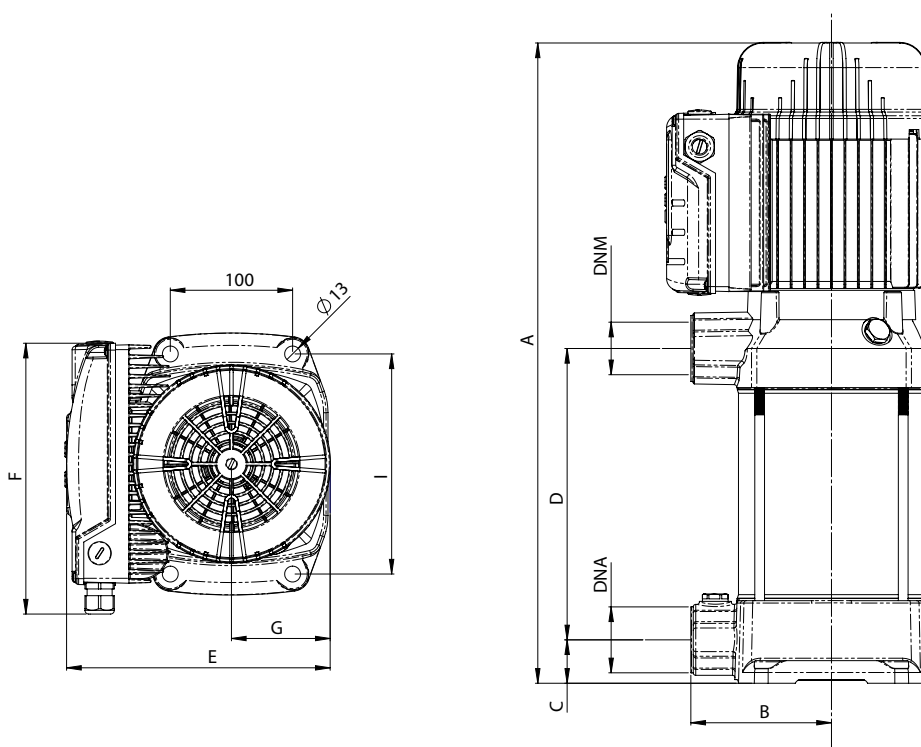
MEI \geq 0.1 - Reference MEI \geq 0.70 - Informace o referenční účinnosti jsou k dispozici na adrese: www.europump.org/efficiencycharts
 Údaje o účinnosti viz ČERPADLA řady MULTINOX-VE +

VÝKONNOSTNÍ TABULKA

MODEL	P2		VOLT. (V)	In (A)	0	l/min																
	HP	kW				0																
						10	20	30	40	50	60	70	80	90	100	120	140	150	180	210		
						m³/h	0,6	1,2	2	2,4	3	3,6	4,2	5	5,4	6	7,2	8,4	9	11	13	
CPS10 MULTINOX VE+ 4-30	0,68	0,5	1 ~ 230	4,4		33	31	30	27	24	21	17	13	9								
CPS10 MULTINOX VE+ 4-50	1,1	0,84	1 ~ 230	6,71		55	52	50	45	41	35	29	22	15								
CPS10 MULTINOX VE+ 4-70	1,6	1,17	1 ~ 230	9,39		79	76	72	67	59	51	43	33	22								
CPS10 MULTINOX VE+ 4-90	2	1,5	1 ~ 230	12,08		104	99	95	88	79	69	59	46	32								
CPS10 MULTINOX VE+ 4-120	3	2	1 ~ 230	16,3		138	134	127	117	105	92	78	60	43								
CPS10 MULTINOX VE+ 6-30	0,9	0,67	1 ~ 230	5,95	m.c.w.		34	32	31	30	28	27	26	23	21	16	10					
CPS10 MULTINOX VE+ 6-50	1,5	1,1	1 ~ 230	9,02			58	56	53	51	49	47	44	41	37	28	17					
CPS10 MULTINOX VE+ 6-70	2	1,5	1 ~ 230	13,82			83	80	77	74	71	68	64	60	55	42	27					
CPS10 MULTINOX VE+ 6-90	3	2	1 ~ 230	15,75			107	103	99	95	92	87	83	77	71	54	34					
CPS10 MULTINOX VE+ 8-30	1,35	1	1 ~ 230	8,7				35	35	35	35	35	35	34	33	32	30	27	25	18	10	
CPS10 MULTINOX VE+ 8-50	2	1,5	1 ~ 230	14,4				57	57	56	56	56	56	54	53	52	50	45	40	28	16	
CPS10 MULTINOX VE+ 8-70	2,5	1,9	1 ~ 230	15,5				80	80	79	78	78	78	76	74	72	70	63	56	40	22	

CPS10 MULTINOX VE+

AUTOMATICKÉ TLAKOVÉ STANICE S FREKVENČNÍM MĚNIČEM



TABULKA ROZMĚRŮ A HMOTNOSTÍ

MODEL	Rozměry mm.										Váha Kg
	A	B	C	D	E	F	G	I	DNA	DNM	
CPS10 MULTINOX VE+ 4-30	416	115	35	130	213	220	80	180	1" 1/4	1" 1/4	21
CPS10 MULTINOX VE+ 4-50	470	115	35	184	213	220	80	180	1" 1/4	1" 1/4	25
CPS10 MULTINOX VE+ 4-70	524	115	35	238	213	220	80	180	1" 1/4	1" 1/4	29
CPS10 MULTINOX VE+ 4-90	578	115	35	292	213	220	80	180	1" 1/4	1" 1/4	30
CPS10 MULTINOX VE+ 4-120	660	115	35	373	213	220	80	180	1" 1/4	1" 1/4	32
CPS10 MULTINOX VE+ 6-30	416	115	35	130	213	220	80	180	1" 1/4	1" 1/4	21
CPS10 MULTINOX VE+ 6-50	470	115	35	184	213	220	80	180	1" 1/4	1" 1/4	25
CPS10 MULTINOX VE+ 6-70	524	115	35	238	213	220	80	180	1" 1/4	1" 1/4	29
CPS10 MULTINOX VE+ 6-90	578	115	35	292	213	220	80	180	1" 1/4	1" 1/4	30
CPS10 MULTINOX VE+ 8-30	416	115	35	130	213	220	80	180	1" 1/4	1" 1/4	21
CPS10 MULTINOX VE+ 8-50	470	115	35	184	213	220	80	180	1" 1/4	1" 1/4	25
CPS10 MULTINOX VE+ 8-70	524	115	35	373	213	220	80	180	1" 1/4	1" 1/4	41