

Automatické stanice VACUSYSTEM 200 S - P

VACUSYSTEM jsou automatické přečerpávací stanice, které jsou vybaveny ponorným čerpadlem PRIOX.

Konstrukční charakteristiky:

Nádoba:

- PE, kapacita 175 l, s uzávěrem
- vstup DN 110
- výstup 2"
- spouštěcí zařízení
- připojení pro potrubí DN 50
- zástrčka s termickou ochranou a tlačítko TEST (pro jednofázová čerpadla)
- elektrická skříň a ochrana (pro třífázová čerpadla)
- plovákový spínač 10 m, kabel 3x1 H07 RN-F (pro třífázová čerpadla)
- ponorné čerpadlo: PRIOX 300/9 M AUT, PRIOX 460/13 M AUT
PRIOX 300/9 T, PRIOX 460/13 T

Čerpadlo PRIOX:

- těleso čerpadla z nerezové oceli AISI 304
- sací mřížka z nerezové oceli AISI 304
- oběžné kolo z nerezové oceli AISI 304
- kabel 10 m H07 RN-F
- mechanická ucpávka karbid křemíku/karbid křemíku v olejové komoře
- hřídel z nerezové oceli AISI 416

Motor:

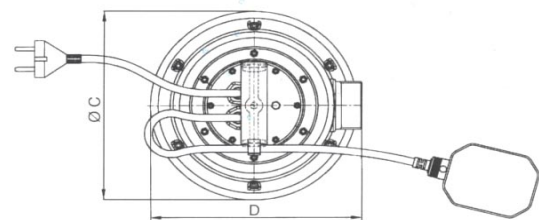
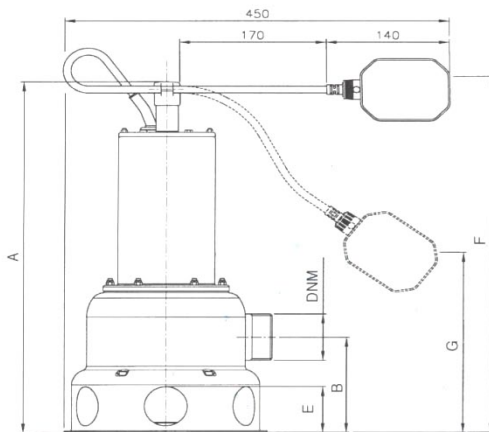
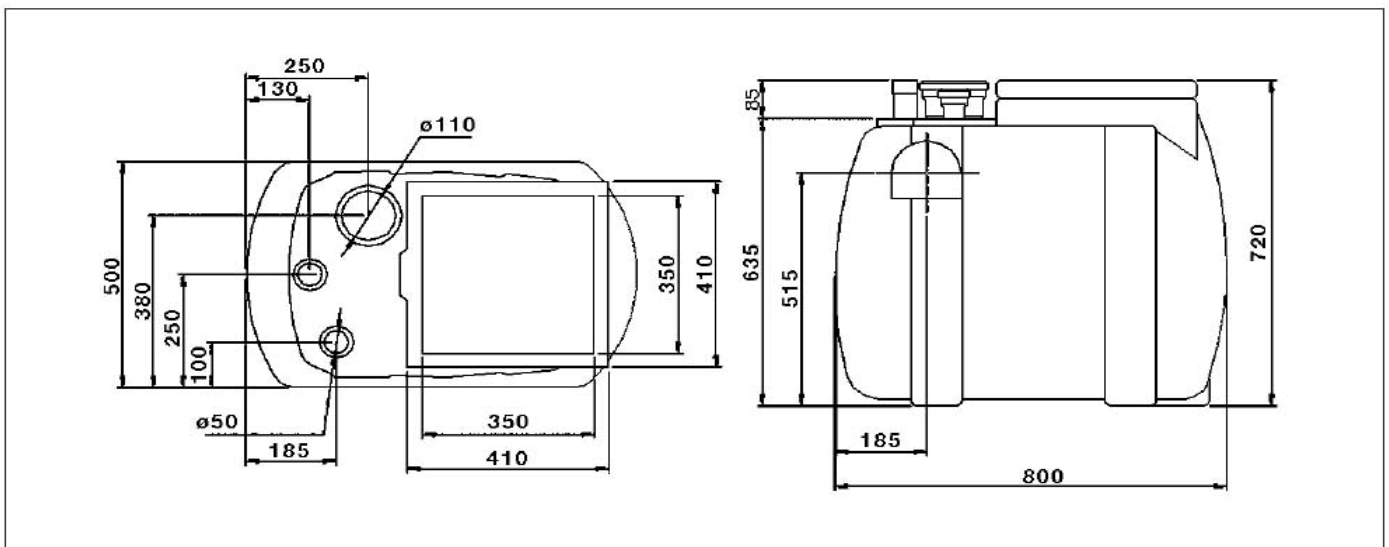
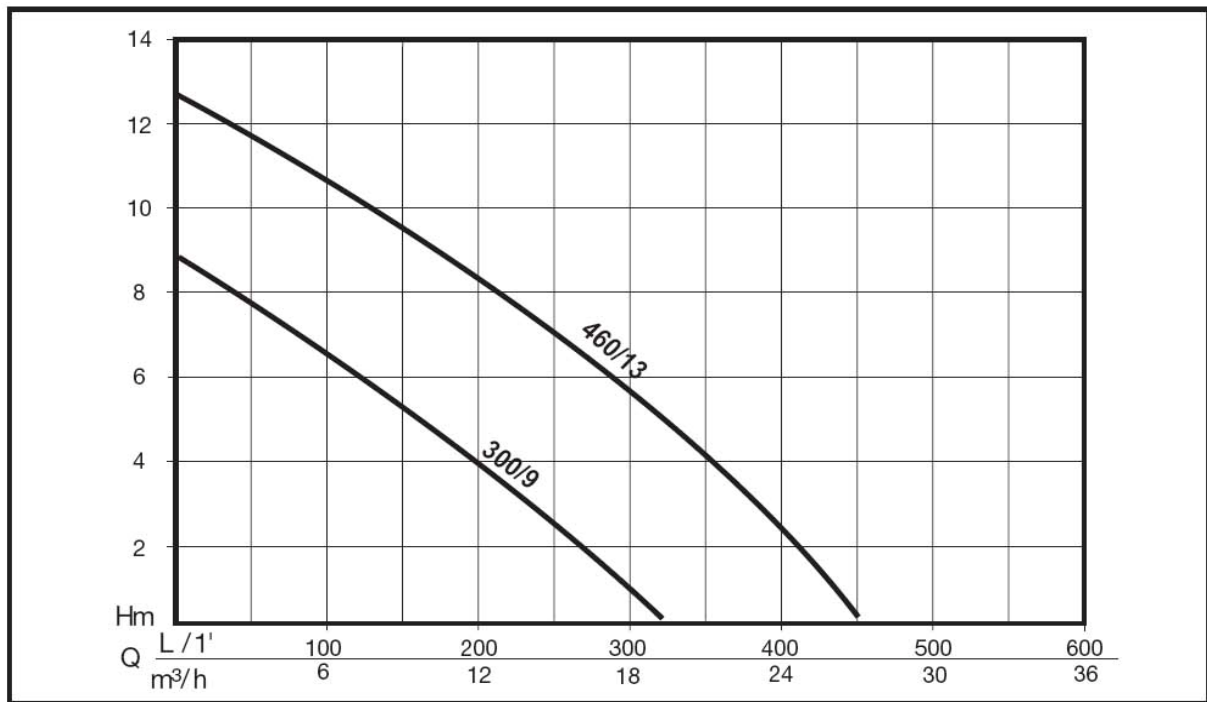
- suchoběžný motor
- stupeň krytí IP 68
- třída izolace F
- jednofázové provedení s trvale zabudovaným kondenzátorem a tepelnou ochranou ve vinutí motoru
- třífázové provedení - nutná vnější ochrana (není součástí dodávky)
- izolovaná komora pro elektroinstalaci
- samomazná ložiska
- rychlost otáček 2850 ot./min.

Použití:

- typ kapaliny: odpadní voda s pevnými tělesy do 40 mm
- max. teplota čerpané kapaliny 40°C
- min. hladina přečerpávání 60 mm



VACUSYSTEM 200 S - P



TYP	Q max l/min	H max m	Příkon kW	Napětí V	Max. teplota °C	Rozměry čerpadla							
						A	B	ØC	D	E	F*	G*	DNM
VS 200 S - P 300M	300	9	0,6	230	40	420	122,5	235	241	63	550	290	2"
VS 200 S - P 300 T	300	9	0,6	400	40	420	122,5	235	241	63	550	290	2"
VS 200 S - P 460 M	460	13	1	230	40	450	122,5	235	241	63	580	320	2"
VS 200 S - P 460 T	460	13	1	400	40	450	122,5	235	241	63	580	320	2"