

Oběhová čerpadla R2X - R2B

Čerpadla pro sanitární vodu s mokroběžným rotorem jsou vhodná pro cirkulaci teplé sanitární vody v topných zařízeních.

Konstrukční charakteristiky:

- těleso čerpadla
- oběžné kolo
- vodící kroužek
- těsnicí kroužek
- těleso statoru
- ložisko čerpadla

Série R2X

nerez AISI 304
nerez AISI 304
nerez AISI 304
nerez AISI 304
hliník
grafit

Série R2B

bronz
nerez AISI 304
nerez AISI 304
nerez AISI 304
hliník
grafit



Motor:

- mokroběžný rotor
- asynchronní jednofázový
- chod na 1 rychlost
- zabudovaný kondenzátor
- třída izolace F
- stupeň krytí IP 42
- směr otáčení - proti směru hodinových ručiček (z boku motoru)

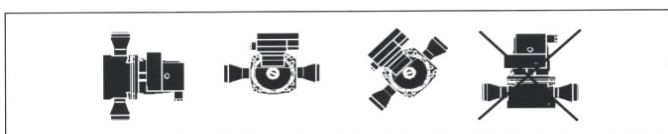


Použití:

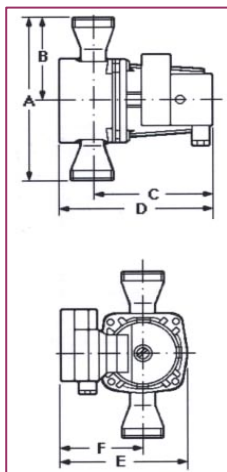
- čisté neagresivní a nevýbušné kapaliny
- bez pevných částic a vláken
- kapaliny s malým obsahem vápence
(u vody s tvrdostí vyšší než 35°F je nutné použít změkčovač)
- doporučená teplota kapaliny do 60°C
- čerpadlo musí být instalováno tak, aby hřídel motoru byla v horizontální poloze

Aplikace:

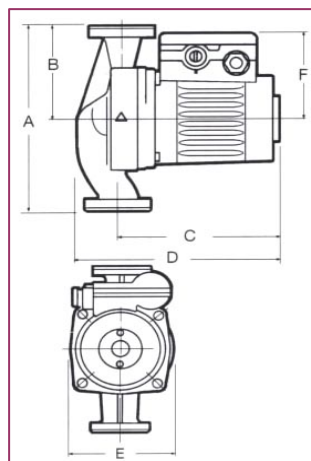
- v systémech cirkulace teplé sanitární vody
- topná zařízení



R2X



R2B



TYP	Přikon W	Napětí V	Max. teplota °C	Připojení Ø	Rozteč mm	Rozměry						Hmotnost kg
						A	B	C	D	E	F	
R2X 20 - 18	75	1 x 230	60°C	1"1/4	150	150	90	119	154	120	80	2,0
R2X 20 - 30	87	1 x 230	60°C	1"1/4	150	180	90	119	154	120	80	2,0
R2B 30 - 60	130	1 x 230	60°C	1"1/2	180	180	90	125	165	120	100	5,1
R2B 32 - 60	130	1 x 230	60°C	2"	180	180	90	125	165	120	100	5,1
R2B 30 - 90	210	1 x 230	60°C	1"1/2	180	180	90	125	165	120	100	5,1
R2B 32 - 90	210	1 x 230	60°C	2"	180	180	90	125	165	120	100	5,1
R2B 40 - 60	150	1 x 230	60°C	2"	180	180	90	135	175	120	100	5,6
R2B 40 - 90	250	1 x 230	60°C	2"	180	180	90	135	175	120	100	5,6

