

# Ponorná kalová čerpadla DC

Čerpadla jsou určena pro čerpání znečištěné odpadní vody s pevnými příměsemi.

## Konstrukční charakteristiky:

- kryt motoru z litiny
- hřídel z nerezové oceli
- mechanická ucpávka ze strany motoru keramika/grafit
- mechanická ucpávka ze strany čerpadla karbid křemíku
- šrouby z nerezové oceli
- podstavec z pozinkované oceli
- těsnění z gumy

## Motor:

- asynchronní v olejové lázni
- stupeň krytí IP 68
- třída izolace F
- rychlost otáček 2850 ot./min

## Použití:

- typ kapaliny: znečištěná voda s pevnými příměsemi do 8 mm
- max. teplota kapaliny: 40°C

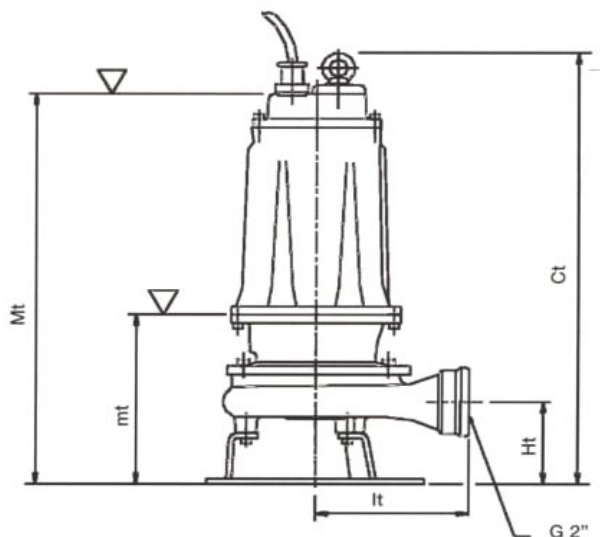
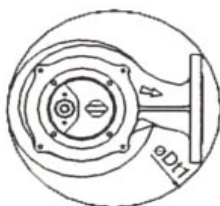
## Aplikace:

- přečerpávání odpadních vod
- kanalizační splašky s pevnými tělesy v civilních i průmyslových systémech
- vyčerpávání jímek



DC 150-300

TYP		Q l/min	H m	Příkon kW
230 V	400 V			
DC 150	DCt 150	50-600	22	1,1
DC 200	DCt 200	50-650	26	1,5



TYP		Rozměry mm						Příruby UNI PN 10				Váha kg
230 V	400 V	Ct	ØDt1	Ht	It	mt	Mt	DNm	K	D	n° otvorů x	
DC 150	DCt 150	507	282	96,5	165	199	469	2"	-	-	-	34,0
DC 200	DCt 200	507	282	96,5	165	199	469	2"	-	-	-	35,0
-	DCt 300	507	282	96,5	165	199	469	2"	-	-	-	36,0

