

Oběhová čerpadla A2L - A4L

Oběhová čerpadla s mechanickou ucpávkou jsou vhodná pro cirkulaci teplé a studené vody v topných, klimatizačních a chladicích systémech a pro rozvod teplé sanitární vody v domácnostech i průmyslu.

Konstrukční charakteristiky:

- mechanická ucpávka karbid křemičitý
- těleso čerpadla z litiny G20
- oběžné kolo z litiny G20
- hřídel z nerezové oceli AISI 420
- stěna, lucerna a kryt z litiny G20

Motor:

- asynchronní třífázový motor
- stupeň krytí IP 54
- třída izolace F
- verze A2L: dvoupólový
- verze A4L: čtyřpólový
- standardní napětí: 50 Hz: V 220 / 400 (+/-10%)

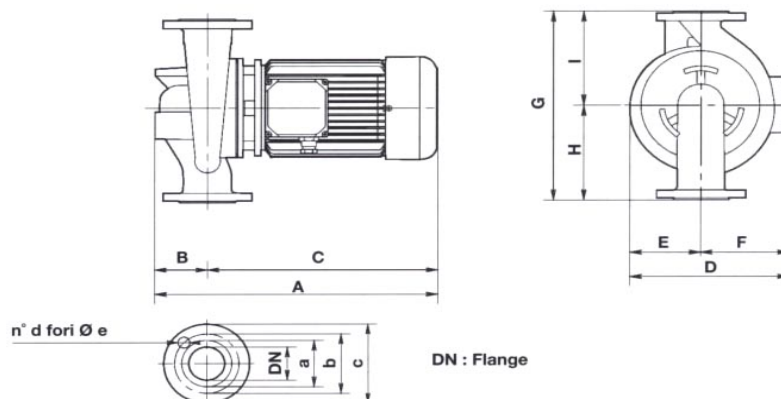


Použití:

- čisté neagresivní a nevýbušné kapaliny
- bez pevných částic a vláken
- teplá voda nebo chladicí kapalina
- teplota kapaliny: od -10°C do +130°C
- max. provozní tlak 10 bar
- max. teplota okolí: 40°C
- max. viskozita kapaliny: 5°E

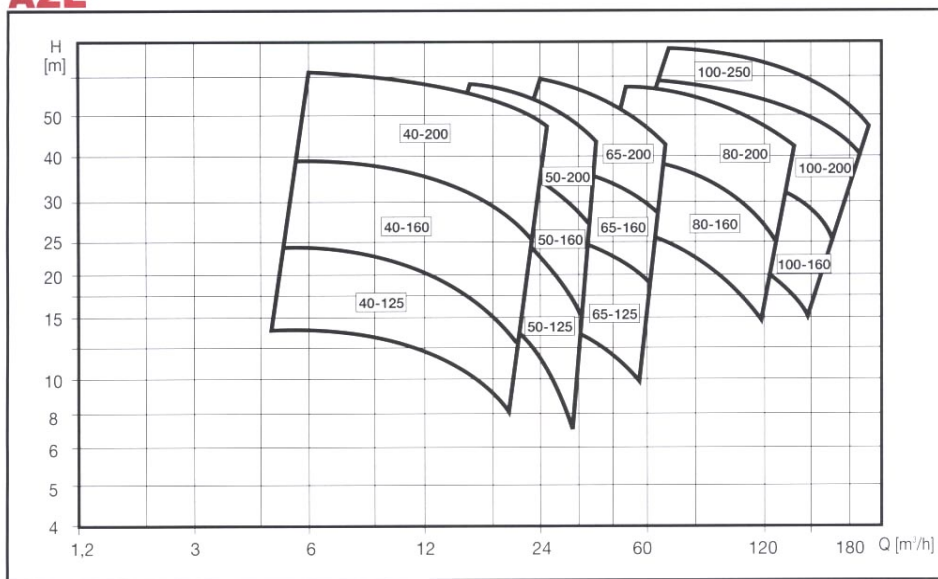
Aplikace:

- topné a chladicí systémy
- klimatizační zařízení
- rozvody teplé sanitární vody

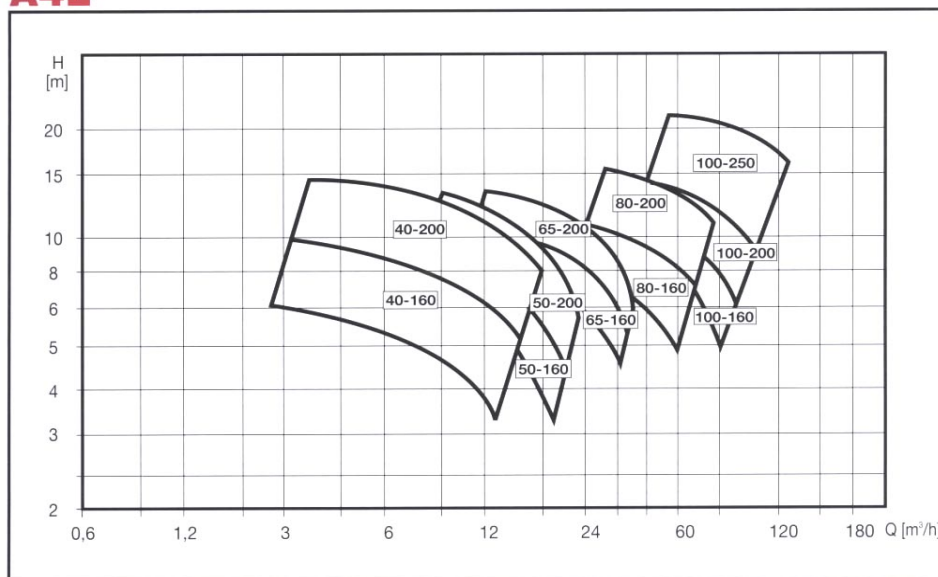


TYP	Q max l/min.	H max m	Přikon kW	Napětí V	DNA DNM	Přiruby mm					Rozměry mm									Váha kg
						a	b	c	d	e	A	B	C	D	E	F	G	H	I	
A4L 40 - 160 X	225	9,4	0,37	400	40 PN 10	88	110	150	4	18	425	100	325	215	103	107	320	170	150	23
A4L 40 - 200 X	300	14,5	0,90	400	40 PN 10	88	110	150	4	18	445	100	345	245	127	118	380	200	180	31
A4L 40 - 200 Y	300	13,0	0,75	400	40 PN 10	88	110	150	4	18	445	100	345	245	127	118	380	200	180	30
A2L 40 - 125 A	350	24,5	1,50	400	40 PN 10	88	110	150	4	18	445	100	345	211	93	118	300	160	140	26
A2L 40 - 125 B	350	20,5	1,00	400	40 PN 10	88	110	150	4	18	445	100	345	211	93	118	300	160	140	25
A2L 40 - 125 C	300	16,5	0,75	400	40 PN 10	88	110	150	4	18	425	100	325	200	93	107	300	160	140	24
A2L 40 - 160 A	350	38,0	3,00	400	40 PN 10	88	110	150	4	18	485	100	385	257	108	149	320	170	150	37
A2L 40 - 160 B	350	33,5	3,00	400	40 PN 10	88	110	150	4	18	485	100	385	257	108	149	320	170	150	35
A2L 40 - 160 C	350	28,5	2,00	400	40 PN 10	88	110	150	4	18	445	100	345	226	108	118	320	170	150	30
A2L 40 - 200 A	400	62,0	6,30	400	40 PN 10	88	110	150	4	18	535	100	435	286	127	159	380	200	180	56
A2L 40 - 200 B	400	55,0	5,50	400	40 PN 10	88	110	150	4	18	535	100	435	286	127	159	380	200	180	55
A2L 40 - 200 C	400	47,0	4,00	400	40 PN 10	88	110	150	4	18	525	100	425	286	127	159	380	200	180	50

A2L

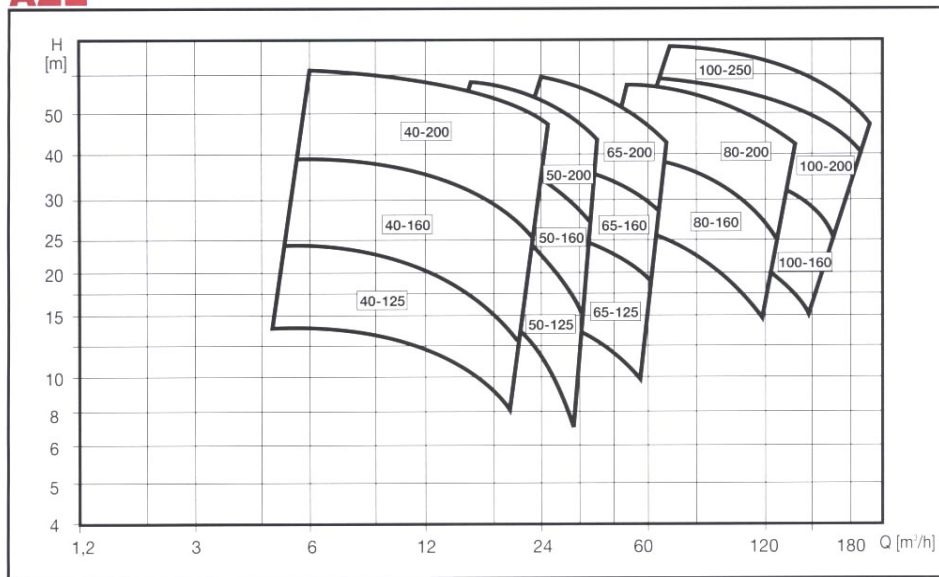


A4L

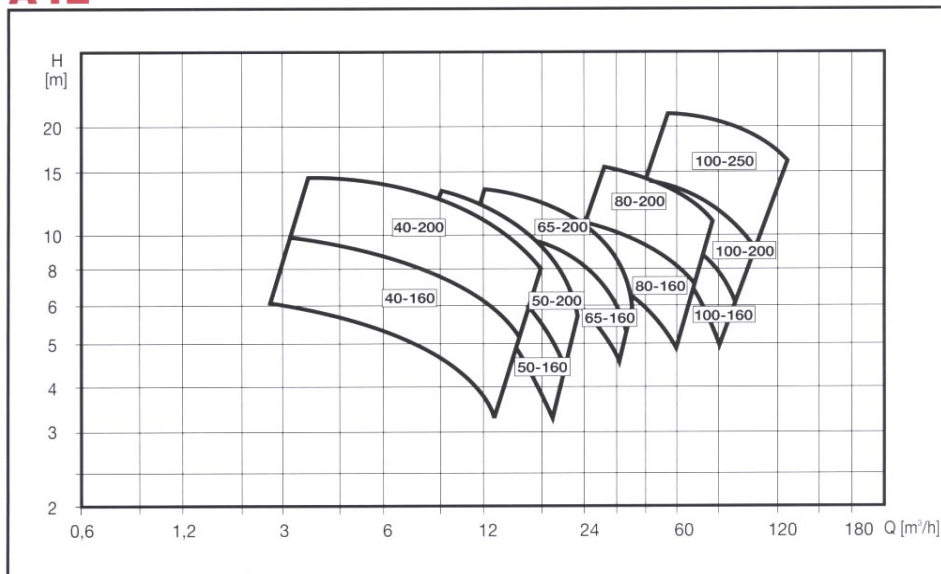


TYP	Q max l/min.	H max m	Příkon kW	Napětí V	DNA DNM	Přiruby mm					Rozměry mm								Váha kg	
						a	b	c	d	e	A	B	C	D	E	F	G	H		I
A4L 50 - 160 X	350	8,8	0,50	400	50 PN 10	102	125	165	4	18	435	110	325	220	113	107	340	180	160	25
A4L 50 - 200 X	400	14,2	1,10	400	50 PN 10	102	125	165	4	18	495	110	385	280	131	149	400	220	180	36
A4L 50 - 200 Y	350	12,7	1,10	400	50 PN 10	102	125	165	4	18	495	110	385	280	131	149	400	220	180	36
A2L 50 - 125 A	600	24,5	3,00	400	50 PN 10	102	125	165	4	18	495	110	385	252	103	149	320	180	140	32
A2L 50 - 125 B	600	19,0	2,00	400	50 PN 10	102	125	165	4	18	455	110	345	221	103	118	320	180	140	28
A2L 50 - 125 C	600	15,5	1,50	400	50 PN 10	102	125	165	4	18	455	110	345	221	103	118	320	180	140	27
A2L 50 - 160 A	600	36,5	4,00	400	50 PN 10	102	125	165	4	18	535	110	425	272	113	159	340	180	160	42
A2L 50 - 160 B	600	30,0	3,00	400	50 PN 10	102	125	165	4	18	495	110	385	262	113	149	340	180	160	32
A2L 50 - 200 A	600	56,5	7,50	400	50 PN 10	102	125	165	4	18	650	110	540	315	131	184	400	220	180	64
A2L 50 - 200 B	600	51,0	6,30	400	50 PN 10	102	125	165	4	18	545	110	435	290	131	159	400	220	180	57
A2L 50 - 200 C	600	46,0	5,50	400	50 PN 10	102	125	165	4	18	545	110	435	290	131	159	400	220	180	56

A2L

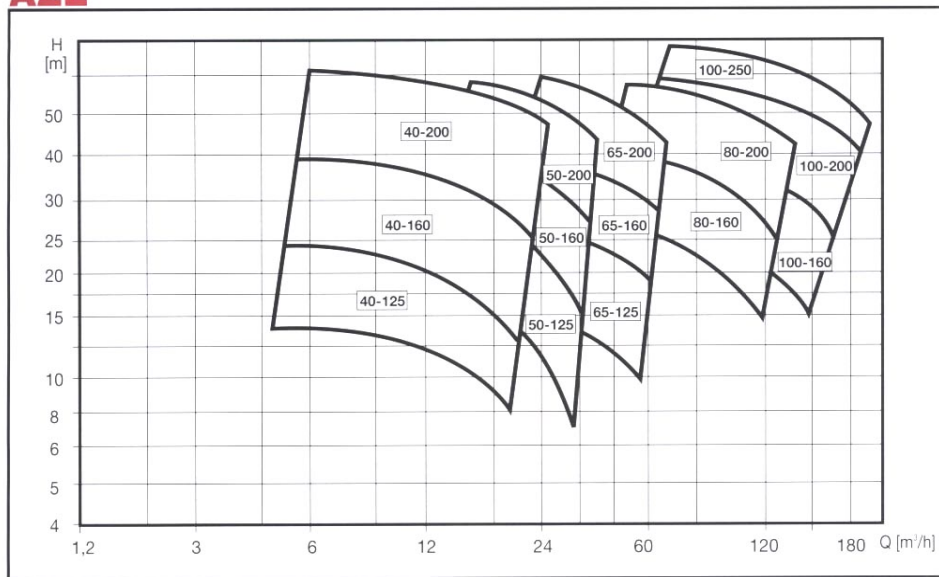


A4L

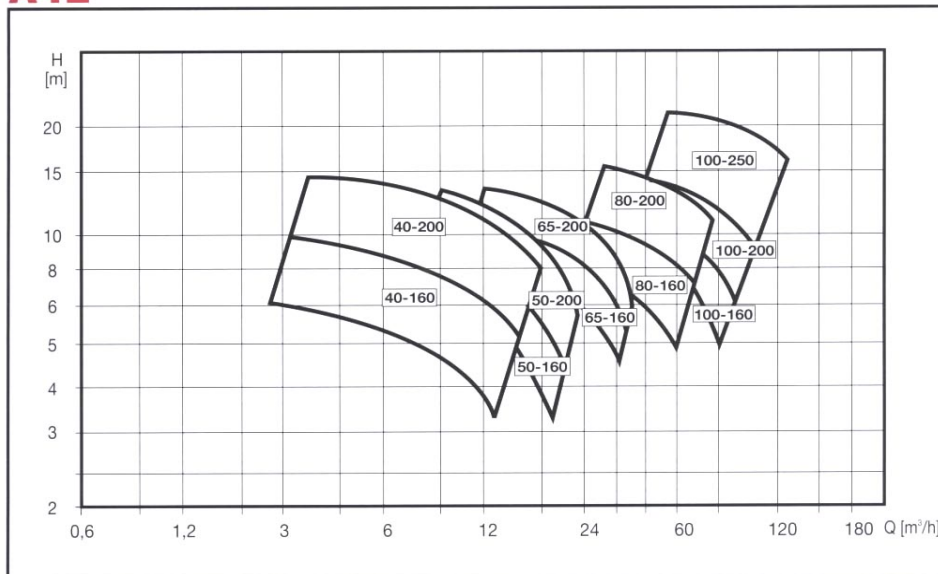


TYP	Q max l/min.	H max m	Příkon kW	Napětí V	DNA DNM	Přiruby mm					Rozměry mm								Váha kg	
						a	b	c	d	e	A	B	C	D	E	F	G	H		I
A4L 65 - 160 X	600	9,0	0,90	400	65 PN 10	122	145	185	4	18	485	140	345	240	122	118	400	220	180	33
A4L 65 - 160 Y	600	8,2	0,75	400	65 PN 10	122	145	185	4	18	485	140	345	240	122	118	400	220	180	32
A4L 65 - 200 X	700	14,3	1,50	400	65 PN 10	122	145	185	4	18	525	140	385	285	136	149	440	240	200	40
A4L 65 - 200 Y	600	12,4	1,10	400	65 PN 10	122	145	185	4	18	525	140	385	285	136	149	440	240	200	38
A2L 65 - 125 A	1000	25,5	4,00	400	65 PN 10	122	145	185	4	18	565	140	425	267	108	159	360	205	155	43
A2L 65 - 125 B	1000	21,0	3,00	400	65 PN 10	122	145	185	4	18	525	140	385	257	108	149	360	205	155	39
A2L 65 - 125 C	900	17,0	2,00	400	65 PN 10	122	145	185	4	18	485	140	345	226	108	118	360	205	155	32
A2L 65 - 160 A	1000	37,0	7,50	400	65 PN 10	122	145	185	4	18	680	140	540	306	122	184	400	220	180	61
A2L 65 - 160 B	1000	32,5	5,50	400	65 PN 10	122	145	185	4	18	575	140	435	281	122	159	400	220	180	54
A2L 65 - 200 A	1000	58,0	12,50	400	65 PN 10	122	145	185	4	18	680	140	540	320	136	184	440	240	200	77
A2L 65 - 200 B	1000	51,0	10,00	400	65 PN 10	122	145	185	4	18	680	140	540	320	136	184	440	240	200	70

A2L

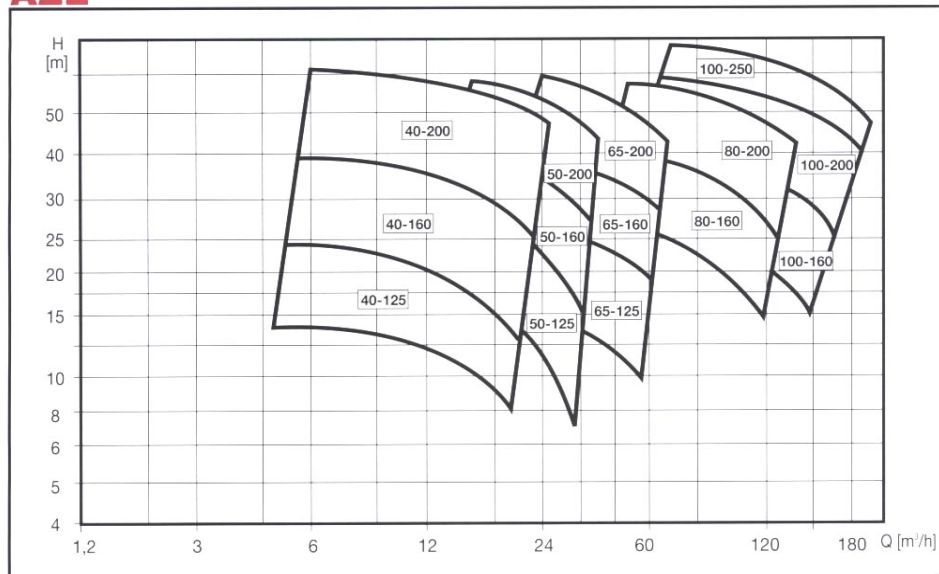


A4L

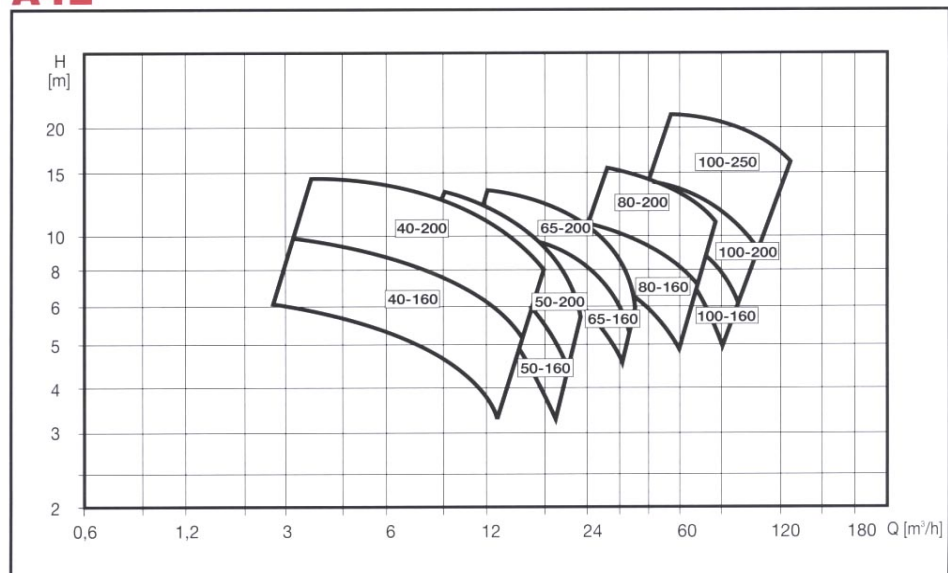


TYP	Q max l/min.	H max m	Přikon kW	Napětí V	DNA DNM	Přiruby mm					Rozměry mm								Váha kg	
						a	b	c	d	e	A	B	C	D	E	F	G	H		I
A4L 80 - 160 X	1000	10,2	1,50	400	80 PN 10	138	160	200	8	18	545	140	325	280	131	149	440	240	200	40
A4L 80 - 160 Y	1000	8,6	1,10	400	80 PN 10	138	160	200	8	18	545	140	325	280	131	149	440	240	200	38
A4L 80 - 200 X	1200	15,2	3,00	400	80 PN 10	138	160	200	8	18	585	140	345	305	146	159	500	275	225	57
A4L 80 - 200 Y	1100	12,5	2,20	400	80 PN 10	138	160	200	8	18	585	140	345	305	146	159	500	275	225	51
A2L 80 - 160 A	2250	41,0	15,00	400	80 PN 10	138	160	200	8	18	700	160	540	315	131	184	440	240	200	85
A2L 80 - 160 B	2250	36,5	12,50	400	80 PN 10	138	160	200	8	18	700	160	540	315	131	184	440	240	200	79
A2L 80 - 160 C	2000	30,5	10,00	400	80 PN 10	138	160	200	8	18	700	160	540	315	131	184	440	240	200	72
A2L 80 - 200 B	2250	57,0	22,00	400	80 PN 10	138	160	200	8	18	860	160	700	375	146	229	500	275	225	142
A2L 80 - 200 C	2250	51,0	18,50	400	80 PN 10	138	160	200	8	18	860	160	700	375	146	229	500	275	225	124
A2L 80 - 200 D	2000	44,0	15,00	400	80 PN 10	138	160	200	8	18	700	160	540	330	146	184	500	275	225	91

A2L

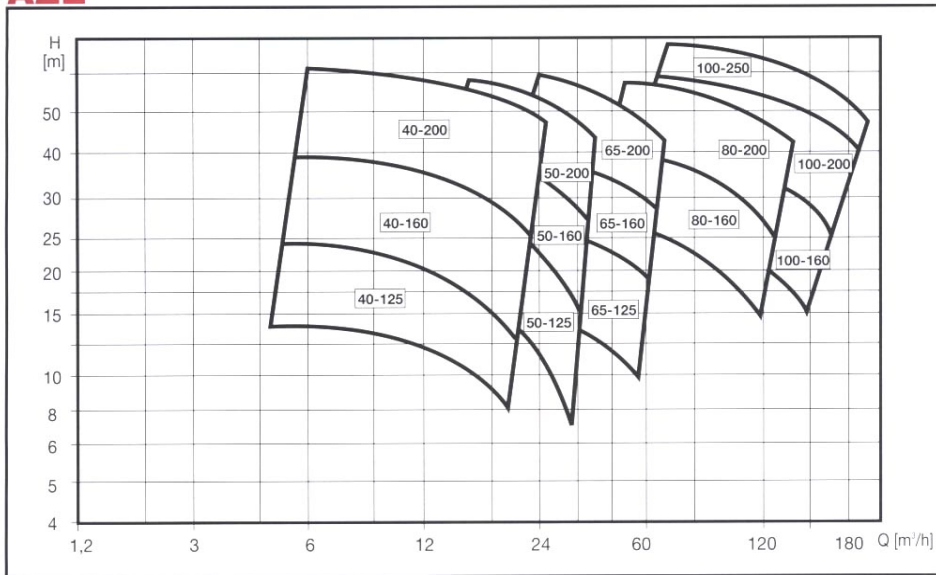


A4L



TYP	Q max l/min.	H max m	Příkon kW	Napětí V	DNA DNM	Přiruby mm					Rozměry mm								Váha kg	
						a	b	c	d	e	A	B	C	D	E	F	G	H		I
A4L 100 - 160 X	1750	9,7	2,20	400	100 PN 10	158	180	220	8	18	615	190	425	295	136	159	525	300	225	50
A4L 100 - 160 Y	1500	7,7	1,50	400	100 PN 10	158	180	220	8	18	575	190	385	285	136	149	525	300	225	45
A4L 100 - 200 X	2000	14,5	4,00	400	100 PN 10	158	180	220	8	18	625	190	435	315	156	159	550	300	250	73
A4L 100 - 200 Y	1750	12,0	3,00	400	100 PN 10	158	180	220	8	18	615	190	425	315	156	159	550	300	250	66
A4L 100 - 250 X	2000	22,0	7,50	400	100 PN 10	158	180	220	8	18	730	190	540	360	176	184	600	320	280	106
A4L 100 - 250 Y	2000	19,0	5,50	400	100 PN 10	158	180	220	8	18	730	190	540	360	176	184	600	320	280	96
A2L 100 - 160 B	3000	34,0	15,00	400	100 PN 10	158	180	220	8	18	730	190	540	320	136	184	525	300	225	91
A2L 100 - 160 C	3000	28,5	12,50	400	100 PN 10	158	180	220	8	18	730	190	540	320	136	184	525	300	225	84
A2L 100 - 160 D	2500	24,0	10,00	400	100 PN 10	158	180	220	8	18	730	190	540	320	136	184	525	300	225	76
A2L 100 - 200 A	3500	57,0	37,00	400	100 PN 10	158	180	220	8	18	995	190	805	413	156	257	550	300	250	213
A2L 100 - 200 B	3500	55,0	30,00	400	100 PN 10	158	180	220	8	18	995	190	805	413	156	257	550	300	250	195
A2L 100 - 200 C	3000	47,0	22,00	400	100 PN 10	158	180	220	8	18	890	190	710	386	156	230	550	300	250	153
A2L 100 - 200 D	3000	42,0	18,50	400	100 PN 10	158	180	220	8	18	890	190	710	386	156	230	550	300	250	135
A2L 100 - 250 D	3500	68,0	37,00	400	100 PN 10	158	180	220	8	18	995	190	805	433	176	257	600	320	280	220

A2L



A4L

