



F. B.
SUBMERSIBLE MOTORS

CENÍK 2024



 **AQUA
TRADING**

■ OBSAH

Ponorné motory	3-5
Hydrauliky - přehled	6-7
5" ponorná čeradla DELFI	7
4" hydrauliky FB4	8-9
6" hydrauliky FB6R	10
6" hydrauliky FB6SX 35-65	10-12
6" hydrauliky FB6RX	13-16
6" hydrauliky FB6SX 32-60	16-18
8" hydrauliky FB8R	19
8" hydrauliky FB8SX 160-170	19-21
8" hydrauliky FB8SX 80-95	21-22
10" hydrauliky FB10R	22
10" hydrauliky FB10SX	23
10" hydrauliky FB12S	24

F.B.
SUBMERSIBLE MOTORS

■ O SPOLEČNOSTI

Společnost F.B. byla založena jako firma specializující se na navíjení ponorných motorů ve vodních lázních, zahájila svou činnost prací pro hlavní výrobce v tomto odvětví a současně zřídila dobře vybavené a rozvinuté servisní a údržbové středisko pro všechny typy ponorných motorů a těles čerpadel.

Zkušenosti získané v průběhu let a neustálé studie zaměřené na zdokonalování výrobků umožnily společnosti zahájit výrobu vlastní řady ponorných motorů a hydraulik pod značkou F.B.

Následně společnost F.B. vstoupila na trh s výrobou řady ponorných motorů a hydraulik z různých materiálů, aby uspokojila všechny typy požadavků.

Společnost F.B. pompe. je dnes uznávána jako profesionál v oboru výroby špičkových motorů a hydraulik **100% MADE IN ITALY** pro jakýkoli typ zásobování vodou: od zavlažování po čerpání a distribuci pitné vody, od civilních a průmyslových aplikací po těžbu a odsolování, všude tam, kde je třeba vodu získávat a distribuovat.

Naše společnost Aquatrading s.r.o. je výhradním českým oficiálním distributorem a prodejcem širokého sortimentu čerpadel FB POMPE, čerpacích systémů, náhradních dílů a příslušenství.



PONORNÉ MOTORY FB POMPE

Ponorné motory jsou určeny pro provoz ve vodě, která zároveň zajišťuje chlazení motoru. Konstrukce motoru splňuje vysoké nároky na spolehlivý chod a také těsnost jednotlivých částí tak, aby nedošlo k nežádoucímu průniku okolní kapaliny dovnitř motoru a případnou údržbu, popř. opravu.

Ponorné motory jsou dostupné ve velikostech 4, 6, 8 a 10" a výkonové řadě 0,37 - 110 kW. Materiálové provedení a základní parametry jsou uvedeny v tabulce níže.

Na vyžádání možnost dodání motoru v provedení 60 Hz.

Typ	Chladicí medium	Hlavní materiálové provedení	Max. počet sepnutí/hod	Příkon (kW)	Teplota kapaliny (°C)
4B	potravinářský olej	AISI 304	35	0,37 - 7,5	35
6F	voda a propylenglykol	litina	20	4 - 45	30, 60, 90
6FX	voda a propylenglykol	AISI 316	20	4 - 45	30, 60, 90
8F	voda a propylenglykol	litina	10	22 - 110	30, 60
10F	voda a propylenglykol	litina	10	59 - 190	30, 60



4" PONORNÉ MOTORY 4B AISI 304

Typ	Příkon (kW)	Vstupní proud (A)			Cena bez DPH		
		230 V	400 V	3x230 V	230 V	400 V	3x230 V
4B0.5	0,37	3,6	1,7	2,2	6 647 Kč	6 516 Kč	6 842 Kč
4B0.75	0,55	4,8	1,9	3,2	6 752 Kč	6 647 Kč	6 979 Kč
4B1	0,75	5,8	2,2	4,1	6 804 Kč	6 700 Kč	7 035 Kč
4B1.5	1,1	8,2	3,4	8,3	7 724 Kč	7 488 Kč	7 862 Kč
4B2	1,5	10,6	4,8	8,4	9 038 Kč	8 092 Kč	8 497 Kč
4B3	2,2	15,4	6,4	11	10 720 Kč	9 694 Kč	10 179 Kč
4B4	3	19,3	8,4	12,4	19 520 Kč	13 136 Kč	13 793 Kč
4B5.5	4	25	9,2	15,9	26 167 Kč	17 576 Kč	18 455 Kč
4B7.5	5,5	-	12,4	22,7	-	20 125 Kč	21 131 Kč
4B10	7,5	-	16,5	17,4	-	23 724 Kč	24 910 Kč

4" převijitelné ponorné motory s olejovou náplní. Jsou určeny pro dlouhodobý provoz ve vrtech o průměru 4" a větším. Motory jsou vyrobeny z nerezové oceli AISI 304. Max. teplota vody: 35°C. 2-pólový indukční motor, třída izolace F, stupeň krytí IP 68.



PŘÍSLUŠENSTVÍ

Typ	3x230 V
Anoda pro 4" motory	2 102 Kč
KABEL 4 x 1,5 mm ² - mt. 1,7	736 Kč
KABEL 4 x 1,5 mm ² - mt. 10	2 154 Kč
KABEL 4 x 1,5 mm ² - mt. 20	4 046 Kč
KABEL 4 x 1,5 mm ² - mt. 30	5 675 Kč
KABEL 4 x 1,5 mm ² - mt. 50	8 959 Kč
KABEL 4 x 2 mm ² - mt. 2,7	998 Kč
KABEL 4 x 2 mm ² - mt. 20	5 149 Kč
KABEL 4 x 2 mm ² - mt. 30	7 251 Kč
KABEL 4 x 2 mm ² - mt. 50	11 455 Kč



6" PONORNÉ MOTORY LITINOVÉ



Typ	Příkon (kW)	Cena bez DPH					
		do 30°		do 60°		do 90°	
		DOL	Y/Δ	DOL	Y/Δ	DOL	Y/Δ
6F3	2,2	37 094 Kč	38 552 Kč	-	-	-	-
6F5	4	37 986 Kč	39 445 Kč	44 191 Kč	45 714 Kč	55 206 Kč	57 012 Kč
6F7	5,5	39 401 Kč	40 860 Kč	46 041 Kč	47 586 Kč	57 426 Kč	59 276 Kč
6F10	7,5	40 991 Kč	42 449 Kč	48 000 Kč	49 589 Kč	64 174 Kč	66 046 Kč
6F12	9,2	43 080 Kč	44 561 Kč	49 938 Kč	51 548 Kč	69 638 Kč	71 554 Kč
6F15	11	48 348 Kč	49 872 Kč	55 815 Kč	57 448 Kč	76 670 Kč	78 629 Kč
6F17	13	49 110 Kč	50 634 Kč	56 621 Kč	58 275 Kč	80 000 Kč	82 046 Kč
6F20	15	51 897 Kč	53 421 Kč	60 561 Kč	62 215 Kč	83 831 Kč	85 573 Kč
6F25	18,5	56 359 Kč	57 883 Kč	66 678 Kč	68 376 Kč	90 863 Kč	92 582 Kč
6F30	22	61 170 Kč	62 542 Kč	72 904 Kč	74 406 Kč	103 750 Kč	106 950 Kč
6F35	26	67 418 Kč	68 789 Kč	79 021 Kč	80 501 Kč	115 940 Kč	117 987 Kč
6F40	30	75 951 Kč	77 431 Kč	90 231 Kč	92 996 Kč	124 212 Kč	127 891 Kč
6F50	37	83 418 Kč	85 007 Kč	100 811 Kč	102 596 Kč	-	-
6F60	45	-	-	108 017 Kč	111 195 Kč	-	-

6" ponorné motory pro dlouhodobý provoz ve vrtech. Speciální membrána zajišťuje vyrovnávání tlaku uvnitř motoru. Vysoká účinnost motoru při nízkých provozních nákladech. 2-pólový indukční motor, třída izolace F, stupeň krytí IP 68.

6" PONORNÉ MOTORY AISI 316



Typ	Příkon (kW)	Cena bez DPH					
		do 30°		do 60°		do 90°	
		DOL	Y/Δ	DOL	Y/Δ	DOL	Y/Δ
6F5X	4	58 667 Kč	60 604 Kč	63 238 Kč	65 176 Kč	75 233 Kč	77 453 Kč
6F7X	5,5	60 082 Kč	62 019 Kč	64 283 Kč	66 221 Kč	77 584 Kč	79 848 Kč
6F10X	7,5	61 932 Kč	63 587 Kč	65 415 Kč	67 353 Kč	84 441 Kč	86 727 Kč
6F12X	9,2	63 978 Kč	65 938 Kč	67 461 Kč	69 442 Kč	87 750 Kč	90 036 Kč
6F15X	11	69 682 Kč	71 684 Kč	73 426 Kč	75 407 Kč	94 672 Kč	97 002 Kč
6F17X	13	70 683 Kč	72 708 Kč	74 471 Kč	76 495 Kč	98 787 Kč	101 203 Kč
6F20X	15	72 490 Kč	74 471 Kč	76 299 Kč	78 302 Kč	101 704 Kč	103 815 Kč
6F25X	18,5	78 128 Kč	80 153 Kč	82 329 Kč	84 354 Kč	108 670 Kč	110 759 Kč
6F30X	22	83 265 Kč	85 094 Kč	88 446 Kč	90 275 Kč	121 100 Kč	123 364 Kč
6F35X	26	88 925 Kč	90 754 Kč	94 498 Kč	96 327 Kč	129 655 Kč	131 940 Kč
6F40X	30	99 004 Kč	100 963 Kč	105 295 Kč	107 276 Kč	136 272 Kč	139 755 Kč
6F50X	37	106 471 Kč	108 474 Kč	112 740 Kč	114 743 Kč	-	-
6F60X	45	-	-	118 487 Kč	121 535 Kč	-	-

6" ponorné motory pro dlouhodobý provoz ve vrtech. Speciální membrána zajišťuje vyrovnávání tlaku uvnitř motoru. Vysoká účinnost motoru při nízkých provozních nákladech. 2-pólový indukční motor, třída izolace F, stupeň krytí IP 68.

8" PONORNÉ MOTORY LITINOVÉ

Typ	Příkon (kW)	Cena bez DPH			
		do 30°		do 60°	
		DOL	Y/Δ	DOL	Y/Δ
8F30	22	83 178 Kč	85 486 Kč	90 210 Kč	91 625 Kč
8F35	26	84 419 Kč	86 748 Kč	91 538 Kč	92 974 Kč
8F40	30	90 036 Kč	92 887 Kč	97 023 Kč	98 939 Kč
8F50	37	96 436 Kč	98 569 Kč	105 448 Kč	107 603 Kč
8F60	45	106 384 Kč	108 495 Kč	118 487 Kč	120 664 Kč
8F70	51	109 453 Kč	113 110 Kč	123 472 Kč	127 260 Kč
8F75	55	121 187 Kč	124 931 Kč	136 664 Kč	140 583 Kč
8F80	59	122 362 Kč	126 150 Kč	137 426 Kč	141 388 Kč
8F85	62	124 060 Kč	127 913 Kč	139 255 Kč	143 282 Kč
8F90	66	134 291 Kč	137 274 Kč	150 727 Kč	153 818 Kč
8F100	75	153 687 Kč	156 713 Kč	172 909 Kč	176 066 Kč
8F125	92	165 355 Kč	168 730 Kč	186 145 Kč	189 649 Kč
8F150	110	-	-	199 663 Kč	205 736 Kč
Jiná příruba jak NEMA					4 463 Kč

8" ponorné motory s vodní náplní pro dlouhodobý provoz ve vrtech. Speciální membrána zajišťuje vyrovnávání tlaku uvnitř motoru. Vysoká účinnost motoru při nízkých provozních nákladech.

2-pólový indukční motor, třída izolace Y (verze do 30 °C), F (verze do 60 °C), stupeň krytí IP 68.



10" PONORNÉ MOTORY LITINOVÉ

Typ	Příkon (kW)	Cena bez DPH			
		do 30°		do 60°	
		DOL	Y/Δ	DOL	Y/Δ
10F80	59	189 954 Kč	195 092 Kč	207 173 Kč	212 376 Kč
10F100	75	203 734 Kč	208 871 Kč	222 825 Kč	228 028 Kč
10F125	92	221 519 Kč	226 656 Kč	242 830 Kč	248 033 Kč
10F150	110	246 879 Kč	251 015 Kč	272 175 Kč	276 354 Kč
10F180	132	266 863 Kč	271 718 Kč	290 918 Kč	295 772 Kč
10F200	150	296 577 Kč	299 081 Kč	321 133 Kč	323 636 Kč
10F230	170	-	-	351 043 Kč	357 182 Kč
10F260	190	-	-	385 699 Kč	388 964 Kč

10" ponorné motory pro dlouhodobý provoz ve vrtech. Speciální membrána zajišťuje vyrovnávání tlaku uvnitř motoru.

Vysoká účinnost motoru při nízkých provozních nákladech. 2-pólový indukční motor, třída izolace F, stupeň krytí IP 68.







Typ	Příkon (kW)	Cena bez DPH			
		do 30°		do 60°	
		DOL	Y/Δ	DOL	Y/Δ
10F50/4	37	213 922 Kč	219 320 Kč	233 971 Kč	239 434 Kč
10F60/4	45	232 599 Kč	237 976 Kč	254 956 Kč	260 441 Kč
10F75/4	55	259 222 Kč	263 554 Kč	285 780 Kč	290 177 Kč
10F90/4	66	280 207 Kč	285 301 Kč	305 459 Kč	310 553 Kč
10F100/4	75	311 402 Kč	314 036 Kč	337 176 Kč	339 810 Kč
10F125/4	92	-	-	368 610 Kč	375 032 Kč
10F150/4	110	-	-	404 986 Kč	408 425 Kč

10" ponorné motory pro dlouhodobý provoz ve vrtech. Speciální membrána zajišťuje vyrovnávání tlaku uvnitř motoru.

Vysoká účinnost motoru při nízkých provozních nákladech. 4-pólový indukční motor, třída izolace Y (verze do 30 °C), F (verze do 60 °C), stupeň krytí IP 68.

ČERPADA A HYDRAULIKY - přehled

Typ	Popis	Max obsah písku (g/m ³)	Teplota kapaliny (°C)	
DELFI 5" str. 7	5" ponorné čerpadlo z nerezové oceli AISI 304, s norylovým oběžným kolem. Vhodné pro čerpání vody z nádrží, sběrných jímek, vodních toků nebo studní a vrtů. Rychlá a snadná instalace umožňuje, použití v domácích aplikacích všeho druhu, zejména pro zavlažování.	50	40	
FB4 str. 8-9	Řada 4" hydraulik s norylovým oběžným kolem; určena pro čerpání čisté vody ze studní a vrtů. Díky mimořádně jednoduché konstrukci, výkonu, který nabízejí plovoucí oběžná kola s ochranou proti opotřebení, a snadné instalaci se jedná o vysoce kvalitní výrobek s dlouhou životností. APLIKACE: zemědělství, průmysl, požární prevence, zásobování vodou, zvyšování tlaku, občanské stavby, zavlažování.	150	35	
FB6R str. 10	Řada 6" hydraulik s norylovým oběžným kolem je určena pro čistou vodu ve studnách a vrtech. Výtlačný otvor a sací podpěra jsou vyrobeny z přesně odlévané nerezové oceli AISI 304. APLIKACE: zemědělství, požární prevence, zásobování vodou, zvyšování tlaku, zavlažování.	6	35	
FB6SX 35-65 str. 10-12	Řada 6" hydraulik se smíšeným průtokem, kompletně vyrobena z přesně odlévané nerezové oceli. Vysoký výkon zaručuje energetickou účinnost, která patří k nejvyšším v oboru a přináší značné úspory energie. Mimořádně jednoduchá konstrukce a konstrukční jednotnost komponentů umožňují široký výběr modelů, které vyhoví každé potřebě. APLIKACE: pitná voda, agresivní a korozivní voda, mořská a slaná voda termální a sirnatá voda, speciální aplikace, různá průmyslová odvětví: potravinářský, petrochemický, ocelářský a námořní průmysl.	100	90	
FB6RX str. 13-16	6" hydrauliky s radiálním průtokem. z lisované nerezové oceli. Celonerezová konstrukce s plovoucími kroužky z PTFE, keramickými vodicími pouzdry a drážkovanými pryžovými ložisky zajišťuje větší odolnost tělesa čerpadla. APLIKACE: pitná voda, agresivní a korozivní voda, mořská a slaná voda termální a sirnatá voda, speciální aplikace, různá průmyslová odvětví: potravinářský, petrochemický, ocelářský a námořní průmysl.	100	90	
FB6SX 32-60 str. 16-18	6" hydrauliky se smíšeným průtokem z lisované nerezové oceli. Celonerezová konstrukce s plovoucími kroužky z PTFE, keramickými vodicími pouzdry a drážkovanými pryžovými ložisky zajišťuje větší odolnost tělesa čerpadla. APLIKACE: pitná voda, agresivní a korozivní voda, mořská a slaná voda termální a sirnatá voda, speciální aplikace, různá průmyslová odvětví: potravinářský, petrochemický, ocelářský a námořní průmysl.	100	60	
FB8R str. 19	Řada 8" hydraulik FB8R s radiálním průtokem vyrobená z litiny je určena pro čistou vodu ve studnách o průměru 8" DN200. Zvláštností radiálních průtokových čerpadel je, že se skládají ze stupňů s omezenou axiální velikostí. To znamená, že mohou poskytovat vysoký výtlač při středních průtocích. Díky litinovým oběžným kolům je tato řada robustní, takže čerpadla lze instalovat do hlubokých studní, aby byla zajištěna vysoká účinnost a zároveň zaručena nejvyšší úroveň bezpečnosti.	30	60	
FB8SX 160-170 str. 19-21	8" hydrauliky se smíšeným průtokem z přesně lité nerezové oceli. Dosažený vysoký výkon zaručuje energetickou účinnost, která patří k nejvyšším v oboru a přináší značné úspory energie. Mimořádně jednoduchá konstrukce a jednotnost komponentů znamenají široký výběr modelů, které vyhoví jakýmkoli potřebám. APLIKACE: pitná voda, agresivní a korozivní voda, mořská a slaná voda termální a sirnatá voda, speciální aplikace, různá průmyslová odvětví: potravinářský, petrochemický, ocelářský a námořní průmysl.	100	90	

Typ	Popis	Max obsah písku (g/m ³)	Teplota kapaliny (°C)	
FB8SX 80-95 str. 21-22	8" hydrauliky se smíšeným průtokem vyrobené z lisované nerezové oceli. Celonerezová konstrukce s plovoucími kroužky z PTFE, keramickými vodicími pouzdry a drážkovanými pryžovými ložisky zajišťuje větší odolnost tělesa čerpadla. APLIKACE: pitná voda, agresivní a korozivní voda, mořská a slaná voda termální a sirnatá voda, speciální aplikace, různá průmyslová odvětví: potravinářský, petrochemický, ocelářský a námořní průmysl.	100	90	
FB10R str. 22	10" hydrauliky s radiálním průtokem vyrobená z litiny. Slouží k čerpání čisté vody ve studnách o průměru 10" DN250. Zvláštností radiálních čerpadel je, že se skládají ze stupňů s omezenou axiální velikostí. To znamená, že mohou poskytovat vysoký výtlačk při středním průtoku. Robustnost této řady je dána také litinovou konstrukcí oběžných kol, která umožňuje instalaci čerpadla do hlubokých vrtů, což zaručuje maximální bezpečnost systému a vysokou účinnost.	30	60	
FB10SX str. 23	10" hydrauliky se smíšeným průtokem z přesně lité nerezové oceli. Dosažený vysoký výkon zaručuje energetickou účinnost, která patří k nejvyšším v oboru, což přináší značné úspory energie. Mimořádně jednoduchá konstrukce a jednotnost komponentů znamenají široký výběr modelů, které vyhoví jakýmkoli potřebám. APLIKACE: pitná voda, agresivní a korozivní voda, mořská a slaná voda termální a sirnatá voda, speciální aplikace, různá průmyslová odvětví: potravinářský, petrochemický, ocelářský a námořní průmysl.	100	90	
FB12S str. 24	Řada 12" hydraulik FB12S se smíšeným průtokem z litiny je určena pro čistou vodu ve 12" studnách DN300. Tento typ se skládá ze stupňovitých komor s vestavěným difuzorem a poloaxiálními oběžnými koly; tento typ se upřednostňuje, pokud jsou požadovány vysoké průtoky při středních až nízkých výtlačích. APLIKACE: zemědělství, požární ochrana, zásobování vodou, zvýšení tlaku, průmysl, zavlažování.	100	60	

5" PONORNÁ ČERPADA DELFI

Typ	Příkon (kW)	Výtlačk Hmax (m)	Průtok Qmax (l/min)	Cena bez DPH		
				230 V		400 V
				bez plováku	s plovákem	bez plováku
DELFI 3 - 60	0,45	35,5	80	13 456 Kč	14 352 Kč	13 456 Kč
DELFI 3 - 80	0,6	47,3		13 964 Kč	14 884 Kč	13 964 Kč
DELFI 3 - 100	0,75	59,1		14 736 Kč	15 611 Kč	14 714 Kč
DELFI 3 - 120	0,9	70,9		15 950 Kč	16 870 Kč	15 950 Kč
DELFI 3 - 150	1,1	82,7		16 652 Kč	17 548 Kč	16 606 Kč
DELFI 3 - 200	1,5	106,3		19 533 Kč	20 454 Kč	19 533 Kč
DELFI 5 - 80	0,6	38,7	140	13 964 Kč	14 884 Kč	13 964 Kč
DELFI 5 - 120	0,9	51,8		15 950 Kč	16 870 Kč	15 950 Kč
DELFI 5 - 150	1,1	64,5		16 652 Kč	17 548 Kč	16 652 Kč
DELFI 5 - 200	1,5	77,4		19 533 Kč	20 454 Kč	19 533 Kč

5" ponorné čerpadlo z nerezové oceli AISI 304, s norylovým oběžným kolem. Rychlá a snadná instalace umožňuje, použití v domácích aplikacích všeho druhu, zejména pro zavlažování.



■ 4" HYDRAULIKY s norylovým oběžným kolem



Typ	Příkon (kW)	Výtlačk Hmax (m)	Průtok Qmax (l/min)	Cena bez DPH
FB4-0513	0,37	78	25	5 806 Kč
FB4-0519	0,55	118		7 067 Kč
FB4-0526	0,75	160		9 721 Kč
FB4-0538	1,1	234		13 951 Kč
FB4X-0550	1,5	268		37 911 Kč
FB4-1007	0,37	44	50	4 230 Kč
FB4-1010	0,55	66		5 018 Kč
FB4-1014	0,75	88		5 964 Kč
FB4-1020	1,1	134		7 383 Kč
FB4-1028	1,5	182		9 668 Kč
FB4-1040	2,2	262		13 609 Kč
FB4X-1065	3	353		51 337 Kč
FB4-1305	0,37	32	70	3 783 Kč
FB4-1308	0,55	51		4 545 Kč
FB4-1311	0,75	68		5 176 Kč
FB4-1316	1,1	101		6 437 Kč
FB4-1321	1,5	135		7 540 Kč
FB4-1332	2,2	200		10 194 Kč
FB4X-1345	3	260		33 629 Kč
FB4X-1360	4	340	42 982 Kč	
FB4-1805	0,37	30	100	3 915 Kč
FB4-1807	0,55	44		4 545 Kč
FB4-1809	0,75	56		5 018 Kč
FB4-1814	1,1	88		6 437 Kč
FB4-1818	1,5	114		7 540 Kč
FB4-1827	2,2	166		9 879 Kč
FB4-1835	3	215		13 163 Kč
FB4-1848	4	293		16 604 Kč
FB4X-1860	5,5	347	45 819 Kč	
FB4-3507	0,75	36	140	5 176 Kč
FB4-3510	1,1	53		6 279 Kč
FB4-3514	1,5	77		7 540 Kč
FB4-3520	2,2	107		9 721 Kč
FB4-3527	3	145		12 217 Kč
FB4-3536	4	190		16 158 Kč
FB4-3549	5,5	257		21 938 Kč
FB4-4004	0,75	23	200	4 388 Kč
FB4-4006	1,1	35		5 018 Kč
FB4-4008	1,5	47		5 649 Kč
FB4-4013	2,2	75		7 698 Kč
FB4-4017	3	98		8 933 Kč
FB4-4023	4	134		11 297 Kč
FB4-4032	5,5	182		14 581 Kč
FB4X-4050	7,5	240	80 368 Kč	
FB4-6007	1,5	37	260	7 225 Kč
FB4-6010	2,2	54		9 090 Kč
FB4-6014	3	76		11 613 Kč
FB4-6019	4	102		15 527 Kč
FB4-6026	5,5	136		20 992 Kč
FB4-6035	7,5	183		25 274 Kč
FB4-8008	2,2	39		400
FB4-8011	3	55	11 902 Kč	
FB4-8015	4	76	15 369 Kč	
FB4-8020	5,5	99	19 599 Kč	
FB4-8027	7,5	130	23 514 Kč	
Assembly with motor				1 445 Kč

Řada 4" hydraulik s norylovým oběžným kolem; určena pro čerpání čisté vody ze studní a vrtů.

6" HYDRAULIKY s norylovým oběžným kolem ■

Typ	Příkon kW	Výtlačk Hmax (m)	Průtok Qmax (l/min)	Cena bez DPH	
FB6RB/5	2,2	70	250	15 262 Kč	
FB6RB/7	3	98		17 184 Kč	
FB6RB/9	4	126		19 247 Kč	
FB6RB/12	5,5	169		22 646 Kč	
FB6RB/16	7,5	225		28 484 Kč	
FB6RB/21	9,2	295		35 681 Kč	
FB6RB/24	11	337		39 103 Kč	
FB6RB/28	13	393		43 886 Kč	
FB6RB/32D	15	450		59 968 Kč	
FB6RB/40D	18,5	562		68 407 Kč	
FB6RB/48D	22	674		76 730 Kč	
FB6RB/54D	26	759		85 052 Kč	
FB6RD/5	3	71		350	15 262 Kč
FB6RD/6	4	86			16 176 Kč
FB6RD/9	5,5	128	19 247 Kč		
FB6RD/12	7,5	171	22 646 Kč		
FB6RD/15	9,2	214	27 147 Kč		
FB6RD/18	11	257	30 523 Kč		
FB6RD/21	13	299	35 681 Kč		
FB6RD/24	15	342	39 103 Kč		
FB6RD/30	18,5	428	46 910 Kč		
FB6RD/35D	22	499	63 203 Kč		
FB6RD/40D	26	570	68 407 Kč		
FB6RD/45D	30	641	73 729 Kč		
FB6RD/52D	37	741	83 106 Kč		
FB6RE/4	3	50	500		16 012 Kč
FB6RE/5	4	63		18 473 Kč	
FB6RE/7	5,5	88		20 560 Kč	
FB6RE/10	7,5	125		24 709 Kč	
FB6RE/12	9,2	150		27 944 Kč	
FB6RE/15	11	188		32 117 Kč	
FB6RE/17	13	213		35 517 Kč	
FB6RE/20	15	251		42 526 Kč	
FB6RE/25	18,5	314		48 621 Kč	
FB6RE/30D	22	376		65 430 Kč	
FB6RE/35D	26	439		71 924 Kč	
FB6RE/40D	30	502		81 864 Kč	
FB6RE/50D	37	627		94 687 Kč	
FB6RE/58D	45	727		121 460 Kč	
FB6RF/3	3	43	650	14 769 Kč	
FB6RF/4	4	58		16 012 Kč	
FB6RF/6	5,5	85		18 919 Kč	
FB6RF/8	7,5	116		21 662 Kč	
FB6RF/10	9,2	141		24 709 Kč	
FB6RF/12	11	175		27 780 Kč	
FB6RF/14	13	200		30 523 Kč	
FB6RF/16	15	229		33 618 Kč	
FB6RF/20	18,5	283		42 526 Kč	
FB6RF/24	22	342		47 309 Kč	
FB6RF/28D	26	400		70 283 Kč	
FB6RF/32D	30	458		75 769 Kč	
FB6RF/40D	37	570		88 569 Kč	
FB6RF/46D	45	657		95 813 Kč	
FB6RH/2	3	31	850	13 081 Kč	
FB6RH/3	4	47		14 769 Kč	
FB6RH/4	5,5	62		16 504 Kč	
FB6RH/5	7,5	78		17 887 Kč	



6" HYDRAULIKY s norylovým oběžným kolem



Typ	Příkon kW	Výtlačk Hmax (m)	Průtok Qmax (l/min)	Cena bez DPH	
FB6RH/6	9,2	93	850		19 247 Kč
FB6RH/8	11	124		22 341 Kč	
FB6RH/9	13	140		23 865 Kč	
FB6RH/10	15	155		25 436 Kč	
FB6RH/13	18,5	202		29 773 Kč	
FB6RH/16	22	248		33 922 Kč	
FB6RH/19	26	295		40 955 Kč	
FB6RH/22	30	341		44 683 Kč	
FB6RH/27D	37	419		70 658 Kč	
FB6RH/32D	45	496		79 309 Kč	
FB6RL/2	4	24	1100		13 269 Kč
FB6RL/3	5,5	36		14 769 Kč	
FB6RL/4	7,5	52		16 504 Kč	
FB6RL/6	9,2	77		19 247 Kč	
FB6RL/7	11	90		20 560 Kč	
FB6RL/8	13	103		22 341 Kč	
FB6RL/9	15	116		23 865 Kč	
FB6RL/12	18,5	140		28 484 Kč	
FB6RL/14	22	163		31 414 Kč	
FB6RL/17	26	198		34 110 Kč	
FB6RL/19	30	221		41 893 Kč	
FB6RL/24D	37	280		50 848 Kč	
FB6RL/28D	45	326		70 939 Kč	
Příprava na Y/Δ					1 196 Kč

Řada 6" hydraulik s norylovým oběžným kolem je určena pro čistou vodu ve studnách a vrtech. Výtlačný otvor a sací podpěra jsou vyrobeny z přesně odlévané nerezové oceli AISI 304.

6" HYDRAULIKY NEREZOVÉ



Typ	Příkon kW	Výtlačk Hmax (m)	Průtok Qmax (l/min)	Cena bez DPH		
				AISI 304	AISI 316	AISI 904L
FB6SX35/2A-A	2,2	26	800	25 647 Kč	36 150 Kč	72 627 Kč
FB6SX35/3A-A	4	39		30 101 Kč	42 268 Kč	89 084 Kč
FB6SX35/4A-A	5,5	52		34 649 Kč	48 504 Kč	105 635 Kč
FB6SX35/5A-A	7,5	65		39 080 Kč	54 623 Kč	122 093 Kč
FB6SX35/6A-A	7,5	78		43 722 Kč	60 976 Kč	138 761 Kč
FB6SX35/7A-A	9,2	91		48 176 Kč	67 095 Kč	155 218 Kč
FB6SX35/8A-A	9,2	105		52 841 Kč	73 448 Kč	171 863 Kč
FB6SX35/9A-A	11	118		57 295 Kč	79 613 Kč	188 367 Kč
FB6SX35/10A-A	11	131		62 312 Kč	86 365 Kč	205 433 Kč
FB6SX35/11A-A	13	145		66 837 Kč	92 577 Kč	221 984 Kč
FB6SX35/12A-A	15	158		71 268 Kč	98 720 Kč	238 418 Kč
FB6SX35/13A-A	15	171		75 722 Kč	104 791 Kč	254 828 Kč
FB6SX35/14A-A	18,5	184		80 153 Kč	110 887 Kč	271 239 Kč
FB6SX35/15A-A	18,5	197		84 958 Kč	117 404 Kč	288 094 Kč
FB6SX35/16A-A	18,5	210		89 389 Kč	123 499 Kč	304 505 Kč
FB6SX35/17A-A	22	223		93 820 Kč	129 594 Kč	320 915 Kč
FB6SX35/18A-A	22	237		98 274 Kč	135 737 Kč	337 372 Kč
FB6SX35/19A-A	22	250		102 752 Kč	141 879 Kč	353 853 Kč

Typ	Příkon kW	Výtlačk Hmax (m)	Průtok Qmax (l/min)	Cena bez DPH		
				AISI 304	AISI 316	AISI 904L
FB6SX35/20A-A	26	261	800	107 511 Kč	148 349 Kč	370 638 Kč
FB6SX35/21A-A	26	274		111 942 Kč	154 421 Kč	387 048 Kč
FB6SX35/22A-A	26	287		116 372 Kč	160 516 Kč	403 459 Kč
FB6SX35/23A-A	26	300		120 827 Kč	166 658 Kč	419 916 Kč
FB6SX35/24A-A	30	313		125 773 Kč	173 363 Kč	436 936 Kč
FB6SX35/25A-A	30	326		130 204 Kč	179 552 Kč	453 440 Kč
FB6SX35/26A-A	30	339		135 455 Kč	187 359 Kč	471 585 Kč
FB6SX35/27A-A	30	352		139 886 Kč	193 454 Kč	488 019 Kč
FB6SX35/28A-A	37	365		144 340 Kč	199 596 Kč	504 476 Kč
FB6SX35/29A-A	37	378		149 263 Kč	206 277 Kč	521 472 Kč
FB6SX35/30A-A	37	391		153 718 Kč	212 396 Kč	537 906 Kč
FB6SX45/2A-A	4	26	950	25 647 Kč	36 150 Kč	72 627 Kč
FB6SX45/3A-A	4	40		30 101 Kč	42 268 Kč	89 084 Kč
FB6SX45/4A-A	5,5	53		34 649 Kč	48 504 Kč	105 635 Kč
FB6SX45/5A-A	7,5	66		39 080 Kč	54 623 Kč	122 093 Kč
FB6SX45/6A-A	7,5	79		43 722 Kč	60 976 Kč	138 761 Kč
FB6SX45/7A-A	9,2	92		48 176 Kč	67 095 Kč	155 218 Kč
FB6SX45/8A-A	11	104		52 841 Kč	73 448 Kč	171 863 Kč
FB6SX45/9A-A	11	117		57 295 Kč	79 613 Kč	188 367 Kč
FB6SX45/10A-A	13	130		62 312 Kč	86 365 Kč	205 433 Kč
FB6SX45/11A-A	15	143		66 837 Kč	92 577 Kč	221 984 Kč
FB6SX45/12A-A	15	156		71 268 Kč	98 720 Kč	238 418 Kč
FB6SX45/13A-A	18,5	169		75 722 Kč	104 791 Kč	254 828 Kč
FB6SX45/14A-A	18,5	182		80 153 Kč	110 887 Kč	271 239 Kč
FB6SX45/15A-A	18,5	195		84 958 Kč	117 404 Kč	288 094 Kč
FB6SX45/16A-A	22	208		89 389 Kč	123 499 Kč	304 505 Kč
FB6SX45/17A-A	22	221		93 820 Kč	129 594 Kč	320 915 Kč
FB6SX45/18A-A	22	235		98 274 Kč	135 737 Kč	337 372 Kč
FB6SX45/19A-A	26	248		102 752 Kč	141 879 Kč	353 853 Kč
FB6SX45/20A-A	26	261		107 511 Kč	148 349 Kč	370 638 Kč
FB6SX45/21A-A	26	274		111 942 Kč	154 421 Kč	387 048 Kč
FB6SX45/22A-A	30	287		116 372 Kč	160 516 Kč	403 459 Kč
FB6SX45/23A-A	30	300		120 827 Kč	166 658 Kč	419 916 Kč
FB6SX45/24A-A	30	311		125 773 Kč	173 363 Kč	436 936 Kč
FB6SX45/25A-A	37	324		130 204 Kč	179 552 Kč	453 440 Kč
FB6SX45/26A-A	37	337		135 455 Kč	187 359 Kč	471 585 Kč
FB6SX45/27A-A	37	350		139 886 Kč	193 454 Kč	488 019 Kč
FB6SX45/28A-A	37	363		144 340 Kč	199 596 Kč	504 476 Kč
FB6SX45/29A-A	37	376	149 263 Kč	206 277 Kč	521 472 Kč	
FB6SX45/30A-A	37	389	153 718 Kč	212 396 Kč	537 906 Kč	
FB6SX55/2A-B	4	24	1100	25 647 Kč	36 150 Kč	72 627 Kč
FB6SX55/3A-B	4	36		30 101 Kč	42 268 Kč	89 084 Kč
FB6SX55/4A-B	5,5	49		34 649 Kč	48 504 Kč	105 635 Kč
FB6SX55/5A-B	7,5	61		39 080 Kč	54 623 Kč	122 093 Kč
FB6SX55/6A-B	9,2	73		43 722 Kč	60 976 Kč	138 761 Kč
FB6SX55/7A-B	11	85		48 176 Kč	67 095 Kč	155 218 Kč
FB6SX55/8A-B	11	96		52 841 Kč	73 448 Kč	171 863 Kč
FB6SX55/9A-B	13	107		57 295 Kč	79 613 Kč	188 367 Kč
FB6SX55/10A-B	15	119		62 312 Kč	86 365 Kč	205 433 Kč
FB6SX55/11A-B	15	132		66 837 Kč	92 577 Kč	221 984 Kč
FB6SX55/12A-B	18,5	144		71 268 Kč	98 720 Kč	238 418 Kč
FB6SX55/13A-B	18,5	156		75 722 Kč	104 791 Kč	254 828 Kč



6" HYDRAULIKY NEREZOVÉ



Typ	Příkon kW	Výtlač Hmax (m)	Průtok Qmax (l/min)	Cena bez DPH		
				AISI 304	AISI 316	AISI 904L
FB6SX55/14A-B	18,5	168	1100	80 153 Kč	110 887 Kč	271 239 Kč
FB6SX55/15A-B	22	180		84 958 Kč	117 404 Kč	288 094 Kč
FB6SX55/16A-B	22	192		89 389 Kč	123 499 Kč	304 505 Kč
FB6SX55/17A-B	26	204		93 820 Kč	129 594 Kč	320 915 Kč
FB6SX55/18A-B	26	216		98 274 Kč	135 737 Kč	337 372 Kč
FB6SX55/19A-B	26	228		102 752 Kč	141 879 Kč	353 853 Kč
FB6SX55/20A-B	30	240		107 511 Kč	148 349 Kč	370 638 Kč
FB6SX55/21A-B	30	252		111 942 Kč	154 421 Kč	387 048 Kč
FB6SX55/22A-B	30	263		116 372 Kč	160 516 Kč	403 459 Kč
FB6SX55/23A-B	37	275		120 827 Kč	166 658 Kč	419 916 Kč
FB6SX55/24A-B	37	286		125 773 Kč	173 363 Kč	436 936 Kč
FB6SX55/25A-B	37	298		130 204 Kč	179 552 Kč	453 440 Kč
FB6SX55/26A-B	37	310		135 455 Kč	187 359 Kč	471 585 Kč
FB6SX55/27A-B	37	322		139 886 Kč	193 454 Kč	488 019 Kč
FB6SX55/28A-B	45	334		144 340 Kč	199 596 Kč	504 476 Kč
FB6SX55/29A-B	45	346		149 263 Kč	206 277 Kč	521 472 Kč
FB6SX55/30A-B	45	358	153 718 Kč	212 396 Kč	537 906 Kč	
FB6SX65/2A-B	4	24	1200	25 647 Kč	36 150 Kč	72 627 Kč
FB6SX65/3A-B	5,5	37		30 101 Kč	42 268 Kč	89 084 Kč
FB6SX65/4A-B	7,5	49		34 649 Kč	48 504 Kč	105 635 Kč
FB6SX65/5A-B	7,5	62		39 080 Kč	54 623 Kč	122 093 Kč
FB6SX65/6A-B	9,2	74		43 722 Kč	60 976 Kč	138 761 Kč
FB6SX65/7A-B	11	84		48 176 Kč	67 095 Kč	155 218 Kč
FB6SX65/8A-B	13	95		52 841 Kč	73 448 Kč	171 863 Kč
FB6SX65/9A-B	13	106		57 295 Kč	79 613 Kč	188 367 Kč
FB6SX65/10A-B	15	117		62 312 Kč	86 365 Kč	205 433 Kč
FB6SX65/11A-B	18,5	129		66 837 Kč	92 577 Kč	221 984 Kč
FB6SX65/12A-B	18,5	141		71 268 Kč	98 720 Kč	238 418 Kč
FB6SX65/13A-B	18,5	152		75 722 Kč	104 791 Kč	254 828 Kč
FB6SX65/14A-B	22	163		80 153 Kč	110 887 Kč	271 239 Kč
FB6SX65/15A-B	22	174		84 958 Kč	117 404 Kč	288 094 Kč
FB6SX65/16A-B	26	186		89 389 Kč	123 499 Kč	304 505 Kč
FB6SX65/17A-B	26	198		93 820 Kč	129 594 Kč	320 915 Kč
FB6SX65/18A-B	26	209		98 274 Kč	135 737 Kč	337 372 Kč
FB6SX65/19A-B	30	221		102 752 Kč	141 879 Kč	353 853 Kč
FB6SX65/20A-B	30	233		107 511 Kč	148 349 Kč	370 638 Kč
FB6SX65/21A-B	30	244		111 942 Kč	154 421 Kč	387 048 Kč
FB6SX65/22A-B	37	256		116 372 Kč	160 516 Kč	403 459 Kč
FB6SX65/23A-B	37	267		120 827 Kč	166 658 Kč	419 916 Kč
FB6SX65/24A-B	37	278		125 773 Kč	173 363 Kč	436 936 Kč
FB6SX65/25A-B	37	289		130 204 Kč	179 552 Kč	453 439 Kč
FB6SX65/26A-B	45	301		135 455 Kč	187 359 Kč	471 585 Kč
FB6SX65/27A-B	45	313		139 886 Kč	193 454 Kč	488 019 Kč
FB6SX65/28A-B	45	324		144 340 Kč	199 596 Kč	504 476 Kč
FB6SX65/29A-B	45	336		149 263 Kč	206 277 Kč	521 472 Kč
FB6SX65/30A-B	45	347		153 718 Kč	212 396 Kč	537 906 Kč

Řada 6" hydraulikl se smíšeným průtokem, kompletně vyrobena z přesně odlévané nerezové oceli.



Montáž s motorem		2 931 Kč
ANODA FB6SX 2,5 - 138 x 2"1/2	AISI 304	6 482 Kč
ANODA FB6SX 3 - 138 x 3"	AISI 304	6 482 Kč
ANODA FB6SX 2,5 - 138 x 2"1/2	AISI 316	9 087 Kč
ANODA FB6SX 3 - 138 x 3"	AISI 316	9 087 Kč
ANODA FB6SX 2,5 - 138 x 2"1/2	AISI 904L	32 409 Kč
ANODA FB6SX 3 - 138 x 3"	AISI 904L	32 409 Kč

Typ	Příkon (kW)	Výtlak Hmax (m)	Průtok Qmax (l/min)	Cena bez DPH	
				AISI 304	AISI 316
FB6RX13/4	2,2	43	300	27 827 Kč	31 977 Kč
FB6RX13/5	2,2	53		28 788 Kč	33 172 Kč
FB6RX13/6	3	64		29 820 Kč	34 274 Kč
FB6RX13/7	3	75		30 547 Kč	35 071 Kč
FB6RX13/8	4	85		32 539 Kč	37 556 Kč
FB6RX13/9	4	96		33 641 Kč	38 752 Kč
FB6RX13/10	5,5	107		34 673 Kč	39 947 Kč
FB6RX13/11	5,5	117		36 525 Kč	42 010 Kč
FB6RX13/12	5,5	128		37 955 Kč	43 698 Kč
FB6RX13/13	5,5	139		39 455 Kč	45 433 Kč
FB6RX13/14	7,5	149		41 846 Kč	48 152 Kč
FB6RX13/15	7,5	160		42 807 Kč	49 184 Kč
FB6RX13/16	7,5	171		43 206 Kč	49 817 Kč
FB6RX13/17	7,5	181		44 237 Kč	50 942 Kč
FB6RX13/18	9,2	192		46 089 Kč	53 005 Kč
FB6RX13/19	9,2	203		47 285 Kč	54 295 Kč
FB6RX13/20	9,2	214		49 278 Kč	56 686 Kč
FB6RX13/21	9,2	224		50 380 Kč	57 952 Kč
FB6RX13/22	9,2	235		51 013 Kč	58 749 Kč
FB6RX13/23	11	246		51 505 Kč	59 311 Kč
FB6RX13/24	11	256		52 536 Kč	60 437 Kč
FB6RX13/25	11	267		55 326 Kč	63 695 Kč
FB6RX13/26	11	278		57 319 Kč	66 087 Kč
FB6RX13/27	13	288		58 983 Kč	67 845 Kč
FB6RX13/28	13	299		60 671 Kč	69 837 Kč
FB6RX13/29	13	310		63 297 Kč	72 862 Kč
FB6RX13/30	13	320		63 766 Kč	73 424 Kč
FB6RX13/31	15	331		64 328 Kč	74 128 Kč
FB6RX13/32	15	342		66 649 Kč	76 613 Kč
FB6RX13/33	15	352		68 150 Kč	78 371 Kč
FB6RX13/34	15	363		73 588 Kč	84 654 Kč
FB6RX13/35	15	374		75 722 Kč	87 139 Kč
FB6RX13/36	15	384		76 847 Kč	88 405 Kč
FB6RX13/37	18,5	395		78 371 Kč	90 069 Kč
FB6RX13/38	18,5	406		80 598 Kč	92 718 Kč
FB6RX13/39	18,5	416		83 294 Kč	95 906 Kč
FB6RX13/40	18,5	427		84 255 Kč	96 938 Kč
FB6RX13/41	18,5	438		85 052 Kč	97 735 Kč
FB6RX13/42	18,5	448		85 943 Kč	98 931 Kč
FB6RX13/43	18,5	459		93 515 Kč	107 464 Kč
FB6RX13/44	18,5	470		101 087 Kč	116 302 Kč
FB6RX13/45	22	480		102 752 Kč	118 154 Kč
FB6RX13/46	22	491		103 713 Kč	119 303 Kč
FB6RX13/47	22	502		105 940 Kč	121 882 Kč
FB6RX13/48	22	512		108 050 Kč	124 273 Kč
FB6RX13/49	22	523		109 738 Kč	126 219 Kč
FB6RX13/50	22	534		113 559 Kč	130 556 Kč
FB6RX13/51	22	544		117 896 Kč	135 596 Kč
FB6RX13/52	22	555		122 233 Kč	140 566 Kč
FB6RX13/53	26	566		124 273 Kč	142 863 Kč
FB6RX13/54	26	576		127 016 Kč	146 239 Kč
FB6RX13/55	26	587		129 126 Kč	148 537 Kč
FB6RX13/56	26	598	135 080 Kč	155 429 Kč	
FB6RX13/57	26	608	138 433 Kč	159 156 Kč	



6" HYDRAULIKY NEREZOVÉ



Typ	Příkon (kW)	Výtlak Hmax (m)	Průtok Qmax (l/min)	Cena bez DPH	
				AISI 304	AISI 316
FB6RX13/58	26	619	300	140 472 Kč	161 548 Kč
FB6RX13/59	26	630		145 794 Kč	167 830 Kč
FB6RX13/60	26	641		151 279 Kč	173 949 Kč
FB6RX13/61	26	651		156 671 Kč	180 232 Kč
FB6RX13/72	30	770		270 137 Kč	310 694 Kč
FB6RX13/82	37	876		351 790 Kč	404 654 Kč

6" hydrauliky s radiálním průtokem, z lisované nerezové oceli.

Typ	Příkon (kW)	Výtlak Hmax (m)	Průtok Qmax (l/min)	Cena bez DPH	
				AISI 304	AISI 316
FB6RX20/3	2,2	34	450	28 695 Kč	33 078 Kč
FB6RX20/4	3	45		29 492 Kč	34 040 Kč
FB6RX20/5	4	56		30 547 Kč	35 071 Kč
FB6RX20/6	4	67		31 484 Kč	36 267 Kč
FB6RX20/7	5,5	79		33 172 Kč	38 119 Kč
FB6RX20/8	5,5	90		35 798 Kč	41 307 Kč
FB6RX20/9	5,5	101		36 923 Kč	42 503 Kč
FB6RX20/10	7,5	112		38 986 Kč	44 800 Kč
FB6RX20/11	7,5	123		40 252 Kč	46 230 Kč
FB6RX20/12	7,5	135		40 744 Kč	46 887 Kč
FB6RX20/13	9,2	146		42 807 Kč	49 184 Kč
FB6RX20/14	9,2	157		45 597 Kč	52 536 Kč
FB6RX20/15	9,2	168		46 629 Kč	53 568 Kč
FB6RX20/16	11	180		49 278 Kč	56 686 Kč
FB6RX20/17	11	191		51 013 Kč	58 749 Kč
FB6RX20/18	11	202		51 974 Kč	59 874 Kč
FB6RX20/19	13	213		55 326 Kč	63 695 Kč
FB6RX20/20	13	224		56 850 Kč	65 454 Kč
FB6RX20/21	13	236		58 983 Kč	67 845 Kč
FB6RX20/22	15	247		61 140 Kč	70 400 Kč
FB6RX20/23	15	258		63 766 Kč	73 424 Kč
FB6RX20/24	15	269		65 524 Kč	75 323 Kč
FB6RX20/25	18,5	280		68 806 Kč	79 004 Kč
FB6RX20/26	18,5	292		72 533 Kč	83 458 Kč
FB6RX20/27	18,5	303		73 588 Kč	84 654 Kč
FB6RX20/28	18,5	314		76 847 Kč	88 405 Kč
FB6RX20/29	18,5	325		78 840 Kč	90 796 Kč
FB6RX20/30	18,5	337		82 661 Kč	95 109 Kč
FB6RX20/31	22	348		85 474 Kč	98 321 Kč
FB6RX20/32	22	359		87 068 Kč	100 079 Kč
FB6RX20/33	22	370		91 405 Kč	105 143 Kč
FB6RX20/34	22	381		94 781 Kč	109 035 Kč
FB6RX20/35	22	393		96 821 Kč	111 426 Kč
FB6RX20/36	22	404		98 415 Kč	113 278 Kč
FB6RX20/37	26	415		102 213 Kč	117 545 Kč
FB6RX20/38	26	426		105 401 Kč	121 342 Kč
FB6RX20/39	26	437		105 940 Kč	121 882 Kč
FB6RX20/40	26	449		108 050 Kč	124 273 Kč
FB6RX20/41	26	460		110 277 Kč	126 734 Kč
FB6RX20/42	26	471		113 559 Kč	130 556 Kč
FB6RX20/43	30	482		122 233 Kč	140 566 Kč
FB6RX20/44	30	494		124 789 Kč	143 660 Kč
FB6RX20/45	30	505		129 313 Kč	148 701 Kč

Typ	Příkon (kW)	Výtlak Hmax (m)	Průtok Qmax (l/min)	Cena bez DPH	
				AISI 304	AISI 316
FB6RX20/46	30	516	450	133 486 Kč	153 671 Kč
FB6RX20/47	30	527		138 620 Kč	159 508 Kč
FB6RX20/48	30	538		143 754 Kč	165 369 Kč
FB6RX20/49	30	550		148 701 Kč	171 206 Kč
FB6RX20/50	37	561		153 835 Kč	177 044 Kč
FB6RX20/51	37	572		159 063 Kč	182 975 Kč
FB6RX20/52	37	583		164 126 Kč	188 836 Kč
FB6RX20/53	37	594		169 354 Kč	194 767 Kč
FB6RX20/54	37	606		174 488 Kč	200 698 Kč
FB6RX20/55	37	617		179 529 Kč	206 371 Kč
FB6RX20/56	37	628		184 756 Kč	212 466 Kč
FB6RX20/57	37	639		189 703 Kč	218 233 Kč
FB6RX20/58	37	651		195 025 Kč	224 258 Kč
FB6RX20/59	37	662		199 995 Kč	230 002 Kč
FB6RX20/60	37	673		205 222 Kč	235 933 Kč
FB6RX20/72	45	807		270 137 Kč	310 694 Kč
FB6RX20/82	55	919		449 829 Kč	517 393 Kč

6" hydrauliky s radiálním průtokem, z lisované nerezové oceli.



Typ	Příkon (kW)	Výtlak Hmax (m)	Průtok Qmax (l/min)	Cena bez DPH	
				AISI 304	AISI 316
FB6RX28/2	2,2	22	667	29 492 Kč	34 040 Kč
FB6RX28/3	3	34		30 547 Kč	35 071 Kč
FB6RX28/4	4	45		34 673 Kč	39 947 Kč
FB6RX28/5	5,5	56		39 455 Kč	45 433 Kč
FB6RX28/6	7,5	67		44 495 Kč	51 106 Kč
FB6RX28/7	7,5	79		48 715 Kč	56 053 Kč
FB6RX28/8	9,2	90		51 505 Kč	59 311 Kč
FB6RX28/9	9,2	101		55 795 Kč	64 164 Kč
FB6RX28/10	11	112		60 671 Kč	69 837 Kč
FB6RX28/11	11	124		67 610 Kč	77 808 Kč
FB6RX28/12	13	135		72 533 Kč	83 458 Kč
FB6RX28/13	13	146		77 410 Kč	89 038 Kč
FB6RX28/14	15	157		80 106 Kč	92 155 Kč
FB6RX28/15	15	168		83 786 Kč	96 446 Kč
FB6RX28/16	18,5	180		88 733 Kč	102 025 Kč
FB6RX28/17	18,5	191		90 960 Kč	104 674 Kč
FB6RX28/18	18,5	202		96 774 Kč	111 356 Kč
FB6RX28/19	18,5	213		101 720 Kč	116 935 Kč
FB6RX28/20	22	225		105 940 Kč	121 882 Kč
FB6RX28/21	22	236		110 277 Kč	126 734 Kč
FB6RX28/22	22	247		113 020 Kč	129 923 Kč
FB6RX28/23	22	258		116 302 Kč	133 744 Kč
FB6RX28/24	26	270		118 857 Kč	136 674 Kč
FB6RX28/25	26	281		120 991 Kč	139 136 Kč
FB6RX28/26	26	292		125 328 Kč	144 200 Kč
FB6RX28/27	26	303		129 665 Kč	149 146 Kč
FB6RX28/28	30	315		132 314 Kč	152 241 Kč
FB6RX28/29	30	326		135 596 Kč	156 062 Kč
FB6RX28/30	30	337		139 323 Kč	160 305 Kč
FB6RX28/31	30	348		142 605 Kč	163 939 Kč

6" HYDRAULIKY NEREZOVÉ



Typ	Příkon (kW)	Výtlak Hmax (m)	Průtok Qmax (l/min)	Cena bez DPH	
				AISI 304	AISI 316
FB6RX28/32	37	359	667	146 403 Kč	168 463 Kč
FB6RX28/33	37	371		148 537 Kč	170 948 Kč
FB6RX28/34	37	382		151 819 Kč	174 652 Kč
FB6RX28/35	37	393		155 077 Kč	178 474 Kč
FB6RX28/36	37	404		157 750 Kč	181 381 Kč
FB6RX28/37	37	416		164 126 Kč	188 836 Kč
FB6RX28/38	37	427		168 979 Kč	194 321 Kč
FB6RX28/39	45	438		174 840 Kč	201 143 Kč
FB6RX28/40	45	449		178 028 Kč	204 847 Kč
FB6RX28/41	45	461		183 162 Kč	210 708 Kč
FB6RX28/42	45	472		207 778 Kč	239 051 Kč
FB6RX28/43	45	483		195 470 Kč	224 774 Kč
FB6RX28/44	45	494		199 549 Kč	229 486 Kč
FB6RX28/45	45	505		208 669 Kč	239 918 Kč
FB6RX28/46	45	517		213 896 Kč	245 873 Kč

6" hydrauliky s radiálním průtokem, z lisované nerezové oceli.



Typ	Příkon (kW)	Výtlak Hmax (m)	Průtok Qmax (l/min)	Cena bez DPH		
				AISI 304	AISI 316	AISI 904L
FB6SX32/1	1,5	1,5	750	32 539 Kč	37 556 Kč	97 501 Kč
FB6SX32/2	3	3		32 539 Kč	37 556 Kč	97 501 Kč
FB6SX32/3	4	4		35 235 Kč	40 580 Kč	105 706 Kč
FB6SX32/4	5,5	5,5		40 252 Kč	46 230 Kč	120 616 Kč
FB6SX32/5	7,5	7,5		46 089 Kč	53 005 Kč	138 057 Kč
FB6SX32/6	7,5	7,5		51 974 Kč	59 874 Kč	155 827 Kč
FB6SX32/7	9,2	9,2		57 952 Kč	66 720 Kč	173 691 Kč
FB6SX32/8	11	11		67 118 Kč	77 246 Kč	201 120 Kč
FB6SX32/9	11	11		70 400 Kč	80 996 Kč	211 083 Kč
FB6SX32/10	13	13		76 284 Kč	87 842 Kč	228 853 Kč
FB6SX32/11	15	15		84 255 Kč	96 938 Kč	252 765 Kč
FB6SX32/12	15	15		87 678 Kč	100 759 Kč	262 635 Kč
FB6SX32/13	18,5	18,5		93 515 Kč	107 464 Kč	280 171 Kč
FB6SX32/14	18,5	18,5		98 368 Kč	113 184 Kč	295 010 Kč
FB6SX32/15	22	22		102 682 Kč	118 224 Kč	307 927 Kč
FB6SX32/16	22	22		110 324 Kč	126 828 Kč	330 644 Kč
FB6SX32/17	22	22		117 826 Kč	135 432 Kč	353 032 Kč
FB6SX32/18	22	22		120 616 Kč	138 620 Kč	361 636 Kč
FB6SX32/19	26	26		123 710 Kč	142 207 Kč	370 896 Kč
FB6SX32/20	26	26		128 024 Kč	147 318 Kč	384 048 Kč
FB6SX32/21	26	26		131 212 Kč	151 045 Kč	393 612 Kč
FB6SX32/22	30	30		135 596 Kč	156 062 Kč	406 600 Kč
FB6SX32/23	30	30		138 972 Kč	159 789 Kč	416 704 Kč
FB6SX32/24	30	30		144 364 Kč	166 072 Kč	432 903 Kč
FB6SX32/25	37	37		156 062 Kč	179 529 Kč	467 810 Kč
FB6SX32/26	37	37		172 707 Kč	198 752 Kč	518 096 Kč
FB6SX32/27	37	37		183 608 Kč	211 154 Kč	550 612 Kč
FB6SX32/28	37	37		191 836 Kč	220 625 Kč	575 227 Kč
FB6SX32/29	37	37		211 318 Kč	243 107 Kč	633 859 Kč
FB6SX32/30	37	37		223 016 Kč	256 493 Kč	668 836 Kč
FB6SX32/31	45	45		231 877 Kč	266 667 Kč	695 421 Kč
FB6SX32/32	45	45		240 458 Kč	276 513 Kč	721 092 Kč
FB6SX32/33	45	45		248 264 Kč	285 539 Kč	744 652 Kč
FB6SX32/34	45	45		256 493 Kč	294 916 Kč	769 267 Kč
FB6SX32/35	45	45		268 707 Kč	309 006 Kč	806 026 Kč

Typ	Příkon (kW)	Výtlak Hmax (m)	Průtok Qmax (l/min)	Cena bez DPH		
				AISI 304	AISI 316	
FB6SX32/36	45	45	750	285 094 Kč	327 878 Kč	855 257 Kč
FB6SX32/37	45	45		297 308 Kč	341 944 Kč	891 923 Kč
FB6SX32/38	55	55		328 135 Kč	377 460 Kč	984 219 Kč
FB6SX32/39	55	55		338 591 Kč	389 346 Kč	1 015 398 Kč
FB6SX32/40	55	55		348 695 Kč	400 927 Kč	1 045 851 Kč
FB6SX32/41	55	55		358 963 Kč	412 883 Kč	1 076 679 Kč
FB6SX32/42	55	55		369 138 Kč	424 487 Kč	1 107 132 Kč
FB6SX32/43	55	55		379 336 Kč	436 373 Kč	1 137 960 Kč
FB6SX32/50	59	59		524 754 Kč	603 477 Kč	1 573 958 Kč

6" hydrauliky se smíšeným průtokem z lisované nerezové oceli.

Typ	Příkon (kW)	Výtlak Hmax (m)	Průtok Qmax (l/min)	Cena bez DPH		
				AISI 304	AISI 316	AISI 904L
FB6SX47/1	1,5	11	1000	33 172 Kč	38 119 Kč	99 329 Kč
FB6SX47/2	3	23		33 172 Kč	38 119 Kč	99 329 Kč
FB6SX47/3	4	34		37 955 Kč	43 698 Kč	113 841 Kč
FB6SX47/4	5,5	45		44 003 Kč	50 544 Kč	131 681 Kč
FB6SX47/5	7,5	57		50 380 Kč	57 952 Kč	150 975 Kč
FB6SX47/6	9,2	70		57 319 Kč	66 087 Kč	171 933 Kč
FB6SX47/7	9,2	80		62 828 Kč	72 229 Kč	188 273 Kč
FB6SX47/8	11	92		71 994 Kč	82 755 Kč	215 702 Kč
FB6SX47/9	13	106		75 722 Kč	87 139 Kč	227 025 Kč
FB6SX47/10	13	116		82 098 Kč	94 547 Kč	246 295 Kč
FB6SX47/11	15	127		90 468 Kč	104 112 Kč	271 168 Kč
FB6SX47/12	18,5	140		94 148 Kč	108 331 Kč	282 257 Kč
FB6SX47/13	18,5	151		100 525 Kč	115 669 Kč	301 457 Kč
FB6SX47/14	18,5	161		105 542 Kč	121 413 Kč	316 367 Kč
FB6SX47/15	22	174		111 356 Kč	128 024 Kč	333 832 Kč
FB6SX47/16	22	185		119 959 Kč	137 987 Kč	359 807 Kč
FB6SX47/17	22	195		122 679 Kč	141 175 Kč	368 012 Kč
FB6SX47/18	26	212		126 500 Kč	145 465 Kč	379 336 Kč
FB6SX47/19	26	223		131 212 Kč	151 045 Kč	393 612 Kč
FB6SX47/20	26	234		135 596 Kč	156 062 Kč	406 600 Kč
FB6SX47/21	30	244		139 323 Kč	160 305 Kč	417 947 Kč
FB6SX47/22	30	255		144 903 Kč	166 588 Kč	434 404 Kč
FB6SX47/23	30	265		147 997 Kč	170 222 Kč	443 805 Kč
FB6SX47/24	37	280		153 835 Kč	177 044 Kč	461 340 Kč
FB6SX47/25	37	290		161 008 Kč	185 296 Kč	483 025 Kč
FB6SX47/26	37	301		186 163 Kč	214 154 Kč	558 325 Kč
FB6SX47/27	37	311		203 089 Kč	233 542 Kč	609 244 Kč
FB6SX47/28	37	321		209 278 Kč	240 809 Kč	627 670 Kč
FB6SX47/29	45	339		223 625 Kč	257 290 Kč	670 782 Kč
FB6SX47/30	45	349		230 096 Kč	264 721 Kč	690 193 Kč
FB6SX47/31	45	360		241 606 Kč	277 920 Kč	724 631 Kč
FB6SX47/32	45	370		245 685 Kč	282 538 Kč	736 939 Kč
FB6SX47/33	45	380		256 844 Kč	295 456 Kč	770 346 Kč
FB6SX47/34	55	411		283 148 Kč	325 580 Kč	849 162 Kč
FB6SX47/35	55	422		305 560 Kč	351 508 Kč	916 561 Kč
FB6SX47/36	55	434		315 828 Kč	363 300 Kč	947 296 Kč
FB6SX47/37	55	445		328 135 Kč	377 460 Kč	984 219 Kč
FB6SX47/38	55	456		338 591 Kč	389 346 Kč	1 015 398 Kč
FB6SX47/39	55	468		358 963 Kč	412 883 Kč	1 076 679 Kč
FB6SX47/40	55	479		369 138 Kč	424 487 Kč	1 107 132 Kč



6" HYDRAULIKY NEREZOVÉ



Typ	Příkon (kW)	Výtlačk Hmax (m)	Průtok Qmax (l/min)	Cena bez DPH		
				AISI 304	AISI 316	AISI 904L
FB6SX60/1	2,2	11	1333	35 235 Kč	40 580 Kč	105 706 Kč
FB6SX60/2	4	21		35 235 Kč	40 580 Kč	105 706 Kč
FB6SX60/3	5,5	32		41 846 Kč	48 152 Kč	125 234 Kč
FB6SX60/4	7,5	43		48 715 Kč	56 053 Kč	145 958 Kč
FB6SX60/5	9,2	54		56 287 Kč	64 727 Kč	168 745 Kč
FB6SX60/6	11	64		62 828 Kč	72 229 Kč	188 273 Kč
FB6SX60/7	13	76		67 118 Kč	77 246 Kč	201 120 Kč
FB6SX60/8	15	86		74 128 Kč	85 287 Kč	222 148 Kč
FB6SX60/9	15	96		81 161 Kč	93 515 Kč	243 365 Kč
FB6SX60/10	18,5	108		86 412 Kč	99 493 Kč	259 142 Kč
FB6SX60/11	18,5	117		94 711 Kč	108 894 Kč	283 921 Kč
FB6SX60/12	22	129		100 032 Kč	115 177 Kč	300 027 Kč
FB6SX60/13	22	139		106 409 Kč	122 515 Kč	319 227 Kč
FB6SX60/14	26	153		112 481 Kč	129 383 Kč	337 091 Kč
FB6SX60/15	26	163		121 084 Kč	139 253 Kč	362 996 Kč
FB6SX60/16	30	173		127 016 Kč	146 239 Kč	381 000 Kč
FB6SX60/17	30	183		131 798 Kč	151 537 Kč	395 183 Kč
FB6SX60/18	37	196		137 284 Kč	157 820 Kč	411 476 Kč
FB6SX60/19	37	205		142 605 Kč	163 939 Kč	427 676 Kč
FB6SX60/20	37	215		150 224 Kč	172 707 Kč	450 439 Kč
FB6SX60/21	37	225		153 413 Kč	176 528 Kč	460 098 Kč
FB6SX60/22	45	239		157 211 Kč	180 865 Kč	471 514 Kč
FB6SX60/23	45	249		163 681 Kč	188 296 Kč	490 926 Kč
FB6SX60/24	45	259		171 370 Kč	197 064 Kč	513 853 Kč
FB6SX60/25	45	268		187 148 Kč	215 209 Kč	561 232 Kč
FB6SX60/26	45	278		207 239 Kč	238 324 Kč	621 551 Kč
FB6SX60/27	55	303		217 530 Kč	250 210 Kč	652 286 Kč
FB6SX60/28	55	214		228 759 Kč	263 127 Kč	686 020 Kč
FB6SX60/29	55	324		236 308 Kč	271 731 Kč	708 784 Kč
FB6SX60/30	55	335		245 146 Kč	281 999 Kč	735 275 Kč
FB6SX60/31	55	345		266 761 Kč	306 802 Kč	800 189 Kč

6" hydrauliky se smíšeným průtokem z lisované nerezové oceli.

Typ	Příkon kW	Výtlačk Hmax (m)	Průtok Qmax (l/min)
FB8RA/2	5,5	50	750
FB8RA/3	9,2	76	
FB8RA/4	11	102	
FB8RA/5	13	129	
FB8RA/6	18,5	156	
FB8RA/7	18,5	182	
FB8RA/8	22	208	
FB8RA/9	26	235	
FB8RA/10	26	261	
FB8RA/11	30	287	
FB8RA/12	37	313	
FB8RA/13	37	339	
FB8RA/14	37	365	
FB8RA/15	45	391	
FB8RA/16	45	417	
FB8RA/17	45	443	

Typ	Příkon kW	Výtlačk Hmax (m)	Průtok Qmax (l/min)
FB8RA/18	51	469	750
FB8RA/19	51	494	
FB8RA/20	55	521	
FB8RA/21	55	547	
FB8RA/22	59	572	
FB8RA/23	62	598	
FB8RA/24	62	624	
FB8RA/25	66	650	
FB8RA/26	75	676	
FB8RA/27	75	702	
FB8RA/28	75	728	
FB8RA/29	92	754	
FB8RA/30	92	780	
FB8RA/31	92	806	
FB8RA/32	92	832	
FB8RA/33	92	858	

Typ	Příkon kW	Výtlačk Hmax (m)	Průtok Qmax (l/min)
FB8RB/2	7,5	47	1333
FB8RB/3	11	72	
FB8RB/4	15	97	
FB8RB/5	18,5	122	
FB8RB/6	22	148	
FB8RB/7	26	173	
FB8RB/8	30	198	
FB8RB/9	37	224	
FB8RB/10	37	247	
FB8RB/11	45	274	
FB8RB/12	45	296	
FB8RB/13	51	324	

Typ	Příkon kW	Výtlačk Hmax (m)	Průtok Qmax (l/min)
FB8RB/14	51	350	1333
FB8RB/15	55	371	
FB8RB/16	59	400	
FB8RB/17	62	420	
FB8RB/18	66	450	
FB8RB/19	75	473	
FB8RB/20	75	494	
FB8RB/21	92	523	
FB8RB/22	92	548	
FB8RB/23	92	573	
FB8RB/24	92	598	
FB8RB/25	92	625	

Řada 8" hydraulik FB8R s radiálním průtokem vyrobená z litiny je určena pro čistou vodu ve studních o průměru 8" DN200.



8" HYDRAULIKY NEREZOVÉ

Typ	Příkon kW	Výtlačk Hmax (m)	Průtok Qmax (l/min)
FB8SX75/1A-A	4	26	1400
FB8SX75/2H-A	5,5	48	
FB8SX75/2A-A	7,5	52	
FB8SX75/3F-A	9,2	75	
FB8SX75/3A-A	11	78	
FB8SX75/4D-A	13	104	
FB8SX75/4A-A	15	104	
FB8SX75/5A-A	18,5	132	
FB8SX75/6A-A	22	158	
FB8SX75/7A-A	26	185	
FB8SX75/8A-A	30	213	
FB8SX75/9A-A	37	239	
FB8SX75/10A-A	37	266	
FB8SX75/11A-A	45	292	

Typ	Příkon kW	Výtlačk Hmax (m)	Průtok Qmax (l/min)
FB8SX75/12A-A	45	319	1400
FB8SX75/13A-A	45	349	
FB8SX75/14A-A	51	376	
FB8SX75/15A-A	55	402	
FB8SX75/16A-A	55	429	
FB8SX75/17A-A	59	456	
FB8SX75/18A-A	62	483	
FB8SX75/19A-A	66	510	
FB8SX75/20A-A	75	537	
FB8SX75/21A-A	75	563	
FB8SX75/22A-A	92	590	
FB8SX75/23A-A	92	617	
FB8SX75/24A-A	92	644	
FB8SX75/25A-A	92	671	

8" hydrauliky se smíšeným průtokem z přesně lité nerezové oceli.





Typ	Příkon kW	Výtlač Hmax (m)	Průtok Qmax (l/min)
FB8SX90/1H-A	4	23	1700
FB8SX90/1A-A	5,5	27	
FB8SX90/2D-A	7,5	48	
FB8SX90/2A-A	9,2	53	
FB8SX90/3D-A	11	73	
FB8SX90/3A-A	13	80	
FB8SX90/4D-A	15	97	
FB8SX90/4A-A	18,5	106	
FB8SX90/5A-A	22	136	
FB8SX90/6A-A	26	163	
FB8SX90/7A-A	30	191	
FB8SX90/8A-A	37	218	
FB8SX90/9A-A	45	245	
FB8SX90/10A-A	45	273	
FB8SX90/11A-A	51	300	

Typ	Příkon kW	Výtlač Hmax (m)	Průtok Qmax (l/min)
FB8SX90/12A-A	51	325	1700
FB8SX90/13A-A	55	352	
FB8SX90/14A-A	59	379	
FB8SX90/15A-A	66	407	
FB8SX90/16A-A	75	434	
FB8SX90/17A-A	75	461	
FB8SX90/18A-A	92	488	
FB8SX90/19A-A	92	515	
FB8SX90/20A-A	92	542	
FB8SX90/21A-A	92	569	
FB8SX90/22A-A	92	596	
FB8SX90/23A-A	110	623	
FB8SX90/24A-A	110	650	
FB8SX90/25A-A	110	678	

Typ	Příkon kW	Výtlač Hmax (m)	Průtok Qmax (l/min)
FB8SX110/1H-A	4	21	2000
FB8SX110/1D-A	5,5	24	
FB8SX110/1A-A	7,5	27	
FB8SX110/2D-A	9,2	49	
FB8SX110/2A-A	11	52	
FB8SX110/3D-A	13	73	
FB8SX110/3A-A	15	79	
FB8SX110/4B-A	18,5	99	
FB8SX110/4A-A	22	109	
FB8SX110/5A-A	26	136	
FB8SX110/6A-A	30	166	
FB8SX110/7A-A	37	194	
FB8SX110/8A-A	45	221	
FB8SX110/9A-A	45	249	
FB8SX110/10A-A	51	277	

Typ	Příkon kW	Výtlač Hmax (m)	Průtok Qmax (l/min)
FB8SX110/11A-A	51	298	2000
FB8SX110/12A-A	59	325	
FB8SX110/13A-A	62	352	
FB8SX110/14A-A	66	379	
FB8SX110/15A-A	75	406	
FB8SX110/16A-A	75	433	
FB8SX110/17A-A	92	460	
FB8SX110/18A-A	92	489	
FB8SX110/19A-A	92	518	
FB8SX110/20A-A	110	545	
FB8SX110/21A-A	110	573	
FB8SX110/22A-A	110	600	
FB8SX110/23A-A	110	627	
FB8SX110/24A-A	132	655	
FB8SX110/25A-A	132	682	

Typ	Příkon kW	Výtlač Hmax (m)	Průtok Qmax (l/min)
FB8SX130 1H-B	4	19	2300
FB8SX130/1F-B	5,5	23	
FB8SX130/1A-B	7,5	27	
FB8SX130/2F-B	9,2	45	
FB8SX130/2A-B	11	52	
FB8SX130/3F-B	13	68	
FB8SX130/3D-B	15	74	
FB8SX130/3A-B	18,5	78	
FB8SX130/4A-B	22	104	
FB8SX130/5A-B	26	130	
FB8SX130/6D-B	30	147	
FB8SX130/6A-B	37	156	
FB8SX130/7A-B	37	182	
FB8SX130/8A-B	45	216	
FB8SX130/9A-B	51	243	
FB8SX130/10A-B	55	270	

Typ	Příkon kW	Výtlač Hmax (m)	Průtok Qmax (l/min)
FB8SX130/11A-B	59	297	2300
FB8SX130/12A-B	66	324	
FB8SX130/13A-B	75	351	
FB8SX130/14A-B	75	372	
FB8SX130/15A-B	92	399	
FB8SX130/16A-B	92	425	
FB8SX130/17A-B	92	452	
FB8SX130/18A-B	110	479	
FB8SX130/19A-B	110	505	
FB8SX130/20A-B	110	532	
FB8SX130/21A-B	110	558	
FB8SX130/22A-B	132	585	
FB8SX130/23A-B	132	612	
FB8SX130/24A-B	132	638	
FB8SX130/25A-B	132	665	

8" hydrauliky se smíšeným průtokem z přesně lité nerezové oceli.

Typ	Příkon kW	Výtlak Hmax (m)	Průtok Qmax (l/min)
FB8SX160/1L-B	4	17	2500
FB8SX160/1H-B	5,5	22	
FB8SX160/1A-B	7,5	26	
FB8SX160/2G-B	9,2	43	
FB8SX160/2D-B	11	49	
FB8SX160/2A-B	13	52	
FB8SX160/3H-B	13	63	
FB8SX160/3F-B	15	68	
FB8SX160/3A-B	18,5	78	
FB8SX160/4D-B	22	98	
FB8SX160/4A-B	26	105	
FB8SX160/5A-B	30	131	
FB8SX160/6A-B	37	157	
FB8SX160/7A-B	45	183	
FB8SX160/8A-B	45	213	
FB8SX160/9A-B	51	240	

Typ	Příkon kW	Výtlak Hmax (m)	Průtok Qmax (l/min)
FB8SX160/10A-B	59	266	2500
FB8SX160/11A-B	66	293	
FB8SX160/12A-B	75	320	
FB8SX160/13A-B	75	347	
FB8SX160/14A-B*	92	374	
FB8SX160/15A-B*	92	401	
FB8SX160/16A-B*	92	426	
FB8SX160/17A-B*	110	453	
FB8SX160/18A-B*	110	480	
FB8SX160/19A-B*	110	506	
FB8SX160/20A-B	132	533	
FB8SX160/21A-B	132	560	
FB8SX160/22A-B	132	586	
FB8SX160/23A-B	132	613	
FB8SX160/24A-B	150	640	
FB8SX160/25A-B	150	666	



Typ	Příkon kW	Výtlak Hmax (m)	Průtok Qmax (l/min)
FB8SX170/1L-B	4	17	3000
FB8SX170/1H-B	5,5	20	
FB8SX170/1D-B	7,5	25	
FB8SX170/1A-B	9,2	25	
FB8SX170/2F-B	11	46	
FB8SX170/2A-B	13	50	
FB8SX170/3F-B	15	68	
FB8SX170/3A-B	18,5	75	
FB8SX170/4D-B	22	95	
FB8SX170/4A-B	26	100	
FB8SX170/5A-B	30	127	
FB8SX170/6A-B	37	152	
FB8SX170/7A-B	45	180	
FB8SX170/8A-B	59	208	
FB8SX170/9A-B	55	237	
FB8SX170/10A-B	62	263	

Typ	Příkon kW	Výtlak Hmax (m)	Průtok Qmax (l/min)
FB8SX170/11A-B	66	290	3000
FB8SX170/12A-B	75	316	
FB8SX170/13A-B*	92	342	
FB8SX170/14A-B*	92	369	
FB8SX170/15A-B*	92	395	
FB8SX170/16A-B*	110	421	
FB8SX170/17A-B*	110	448	
FB8SX170/18A-B*	110	474	
FB8SX170/19A-B	132	500	
FB8SX170/20A-B	132	526	
FB8SX170/21A-B	132	553	
FB8SX170/22A-B	150	579	
FB8SX170/23A-B	150	605	
FB8SX170/24A-B	150	632	
FB8SX170/25A-B	150	658	

8" hydrauliky se smíšeným průtokem z přesně lité nerezové oceli.

Typ	Příkon kW	Výtlak Hmax (m)	Průtok Qmax (l/min)
FB8SX80/1	4	20	1667
FB8SX80/2	7,5	40	
FB8SX80/3	11	60	
FB8SX80/4	15	80	
FB8SX80/5	18,5	99	
FB8SX80/6	22	119	
FB8SX80/7	26	139	
FB8SX80/8	30	159	
FB8SX80/9	30	180	
FB8SX80/10	37	197	
FB8SX80/11	37	216	
FB8SX80/12	45	248	

Typ	Příkon kW	Výtlak Hmax (m)	Průtok Qmax (l/min)
FB8SX80/13	51	269	1667
FB8SX80/14	51	289	
FB8SX80/15	55	309	
FB8SX80/16	59	332	
FB8SX80/17	62	352	
FB8SX80/18	66	373	
FB8SX80/19	66	394	
FB8SX80/20	75	415	
FB8SX80/21	75	436	
FB8SX80/22	92	457	
FB8SX80/23	92	478	
FB8SX80/24	92	498	



8" hydrauliky se smíšeným průtokem vyrobené z lisované nerezové oceli.

8" HYDRAULIKY NEREZOVÉ

ceny na vyžádání



Typ	Příkon kW	Výtlač Hmax (m)	Průtok Qmax (l/min)
FB8SX95/1	5,5	21	2000
FB8SX95/2	9,2	42	
FB8SX95/3	13	63	
FB8SX95/4	18,5	84	
FB8SX95/5	22	104	
FB8SX95/6	26	127	
FB8SX95/7	30	148	
FB8SX95/8	37	168	
FB8SX95/9	37	188	
FB8SX95/10	45	219	
FB8SX95/11	51	241	
FB8SX95/12	51	262	

Typ	Příkon kW	Výtlač Hmax (m)	Průtok Qmax (l/min)
FB8SX95/13	55	284	2000
FB8SX95/14	59	309	
FB8SX95/15	66	330	
FB8SX95/16	75	352	
FB8SX95/17	75	373	
FB8SX95/18	92	398	
FB8SX95/19	92	419	
FB8SX95/20	92	440	
FB8SX95/21	92	462	
FB8SX95/22	110	484	
FB8SX95/23	110	507	

8" hydrauliky se smíšeným průtokem vyrobené z lisované nerezové oceli.

10" HYDRAULIKY LITINOVÉ



Typ	Příkon kW	Výtlač Hmax (m)	Průtok Qmax (l/min)
FB10RA/2A	15	73	1417
FB10RA/3A	22	111	
FB10RA/4A	30	150	
FB10RA/5A	37	191	
FB10RA/6A	45	229	
FB10RA/7A	51	267	
FB10RA/8A	59	306	
FB10RA/9A	66	344	

Typ	Příkon kW	Výtlač Hmax (m)	Průtok Qmax (l/min)
FB10RA/10A	75	382	1417
FB10RA/11A	92	420	
FB10RA/12A	92	458	
FB10RA/13A	110	497	
FB10RA/14A	110	535	
FB10RA/15A	110	573	
FB10RA/16A	132	611	
FB10RA/17A	132	649	

Typ	Příkon kW	Výtlač Hmax (m)	Průtok Qmax (l/min)
FB10RB/2A	18,5	70	2167
FB10RB/3A	30	107	
FB10RB/4A	37	143	
FB10RB/5D	45	170	
FB10RB/5A	51	183	
FB10RB/6A	59	220	
FB10RB/7A	66	256	
FB10RB/8A	75	293	

Typ	Příkon kW	Výtlač Hmax (m)	Průtok Qmax (l/min)
FB10RB/9A	92	329	2167
FB10RB/10A	92	366	
FB10RB/11A	110	403	
FB10RB/12A	110	439	
FB10RB/13A	132	476	
FB10RB/14A	132	512	
FB10RB/15A	150	549	

10" hydrauliky s radiálním průtokem vyrobená z litiny. Slouží k čerpání čisté vody ve studnách o průměru 10" DN250.

Typ	Příkon kW	Výtlač Hmax (m)	Průtok Qmax (l/min)
FB10SX190/1L-A	11	29	4000
FB10SX190/1H-A	15	36	
FB10SX190/1D-A	18,5	41	
FB10SX190/1A-A	22	44	
FB10SX190/2H-A	26	74	
FB10SX190/2F-A	30	80	
FB10SX190/2A-A	37	87	
FB10SX190/3F-A	45	120	
FB10SX190/3A-A	55	131	
FB10SX190/4F-A	66	160	

Typ	Příkon kW	Výtlač Hmax (m)	Průtok Qmax (l/min)
FB10SX220/1L-A	11	27	4600
FB10SX220/1H-A	15	34	
FB10SX220/1D-A	18,5	39	
FB10SX220/1A-A	22	44	
FB10SX220/2H-A	26	71	
FB10SX220/2F-A	30	78	
FB10SX220/2B-A	37	86	
FB10SX220/2A-A	45	89	
FB10SX220/3B-A	55	129	
FB10SX220/3A-A	59	133	

Typ	Příkon kW	Výtlač Hmax (m)	Průtok Qmax (l/min)
FB10SX250/1L-B	15	32	5200
FB10SX250/1F-B	19	38	
FB10SX250/1B-B	22	42	
FB10SX250/1A-B	26	45	
FB10SX250/2H-B	30	72	
FB10SX250/2D-B	37	84	
FB10SX250/2A-B	45	88	
FB10SX250/3D-B	55	126	
FB10SX250/3A-B	62	134	
FB10SX250/4D-B	75	168	

Typ	Příkon kW	Výtlač Hmax (m)	Průtok Qmax (l/min)
FB10SX280/1H-B	19	39	6000
FB10SX280/1F-B	22	43	
FB10SX280/1D-B	26	44	
FB10SX280/1A-B	30	46	
FB10SX280/2F-B	37	85	
FB10SX280/2B-B	45	93	
FB10SX280/2A-B	51	90	
FB10SX280/3F-B	66	128	
FB10SX280/3A-B	75	139	
FB10SX280/4A-B	92	184	

Typ	Příkon kW	Výtlač Hmax (m)	Průtok Qmax (l/min)
FB10SX190/4A-A	75	176	4000
FB10SX190/5A-A	92	219	
FB10SX190/6A-A	110	263	
FB10SX190/7A-A	132	307	
FB10SX190/8A-A	150	351	
FB10SX190/9A-A	170	395	
FB10SX190/10A-A	190	439	
FB10SX190/11A-A	190	483	
FB10SX190/12A-A	220	527	

Typ	Příkon kW	Výtlač Hmax (m)	Průtok Qmax (l/min)
FB10SX220/4B-A	75	172	4600
FB10SX220/4A-A	92	179	
FB10SX220/5A-A	110	224	
FB10SX220/6A-A	110	269	
FB10SX220/7A-A	132	310	
FB10SX220/8A-A	150	354	
FB10SX220/9A-A	170	399	
FB10SX220/10A-A	190	443	
FB10SX220/11A-A	220	487	
FB10SX220/12A-A	220	532	

Typ	Příkon kW	Výtlač Hmax (m)	Průtok Qmax (l/min)
FB10SX250/4A-B	92	178	5200
FB10SX250/5A-B	110	222	
FB10SX250/6A-B	132	266	
FB10SX250/7A-B	150	311	
FB10SX250/8A-B	170	355	
FB10SX250/9A-B	190	400	
FB10SX250/10A-B	190	444	
FB10SX250/11A-B	220	488	
FB10SX250/12A-B	250	533	

Typ	Příkon kW	Výtlač Hmax (m)	Průtok Qmax (l/min)
FB10SX280/5B-B	110	231	6000
FB10SX280/5A-B	132	230	
FB10SX280/6A-B	150	276	
FB10SX280/7A-B	170	322	
FB10SX280/8A-B	190	368	
FB10SX280/9A-B	220	414	
FB10SX280/10A-B	250	460	
FB10SX280/11A-B	250	506	
FB10SX280/12A-B	300	552	



10" hydrauliky se smíšeným průtokem z přesně lité nerezové oceli.



Typ	Příkon kW	Výtlačk Hmax (m)	Průtok Qmax (l/min)
FB12SE/1F	22	44	5000
FB12SE/1A	26	48	5333
FB12SE/2N	30	73	4333
FB12SE/2L	37	78	4667
FB12SE/2F	45	88	5000
FB12SE/2A	51	97	5333
FB12SE/3L	55	119	4667
FB12SE/3G	59	126	5000
FB12SE/3F	62	135	

Typ	Příkon kW	Výtlačk Hmax (m)	Průtok Qmax (l/min)
FB12SE/3A	75	148	5333
FB12SE/4D	92	187	
FB12SE/5D	110	234	5000
FB12SE/6F	132	270	
FB12SE/7F	150	315	
FB12SE/8F	170	360	5333
FB12SE/8D	190	374	
FB12SE/9F	220	405	4333
FB12SE/9D	220	420	5333
FB12SE/9A	250	444	

Typ	Příkon kW	Výtlačk Hmax (m)	Průtok Qmax (l/min)
FB12SG/1G	22	43	5667
FB12SG/1F	26	47	6000
FB12SG/1D	30	49	
FB12SG/2N	37	74	5667
FB12SG/2G	45	87	6000
FB12SG/2F	51	95	
FB12SG/2D	55	100	
FB12SG/2A	59	104	5333
FB12SG/3L	62	124	
FB12SG/3G	66	133	5667
FB12SG/3F	75	145	6000

Typ	Příkon kW	Výtlačk Hmax (m)	Průtok Qmax (l/min)
FB12SG/3A	92	160	6000
FB12SG/4D	110	204	
FB12SG/5F	132	243	5667
FB12SG/6G	132	268	
FB12SG/6F	150	291	
FB12SG/6D	170	306	6000
FB12SG/7D	190	357	
FB12SG/8F	250	387	
FB12SG/8D	250	408	
FB12SG/8A	300	426	

Typ	Příkon kW	Výtlačk Hmax (m)	Průtok Qmax (l/min)
FB12SH/1N	26	36	6667
FB12SH/1L	30	40	
FB12SH/1D	37	48	
FB12SH/1A	45	49	
FB12SH/2L	51	81	
FB12SH/2G	59	86	
FB12SH/2F	62	92	
FB12SH/3N	66	112	
FB12SH/3L	75	123	
FB12SH/3G	92	132	
FB12SH/3D	110	147	

Typ	Příkon kW	Výtlačk Hmax (m)	Průtok Qmax (l/min)
FB12SH/4F	132	188	6667
FB12SH/5G	150	220	
FB12SH/5F	170	235	
FB12SH/6G	190	264	
FB12SH/6F	190	282	
FB12SH/7G	220	309	
FB12SH/7F	250	330	
FB12SH/7A	300	349	
FB12SH/8F	300	376	
FB12SH/8D	300	392	

Řada 12" hydraulik FB12S se smíšeným průtokem z litiny je určena pro čistou vodu ve 12" studnách DN300.

Typ	Příkon kW	Výtlak Hmax (m)	Průtok Qmax (l/min)
FB12SL/1L	37	40	8000
FB12SL/1F	45	45	8500
FB12SL/1A	55	55	
FB12SL/2N	62	62	7333
FB12SL/2L	66	66	8000
FB12SL/2G	75	75	8500
FB12SL/2D	92	92	
FB12SL/3G	110	110	
FB12SL/3F	132	132	

Typ	Příkon kW	Výtlak Hmax (m)	Průtok Qmax (l/min)
FB12SL/3D	150	150	8500
FB12SL/4F	170	170	
FB12SL/5L	170	170	8000
FB12SL/5G	190	190	
FB12SL/5F	220	220	8500
FB12SL/6G	250	250	
FB12SL/6F	300	300	
FB12SL/7G	300	300	

PŘÍSLUŠENSTVÍ

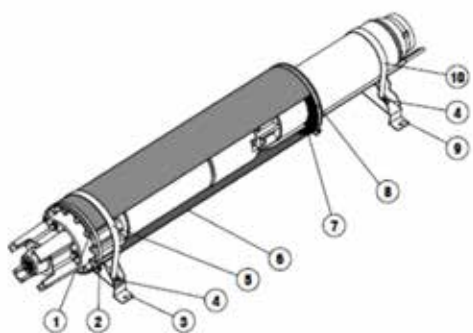
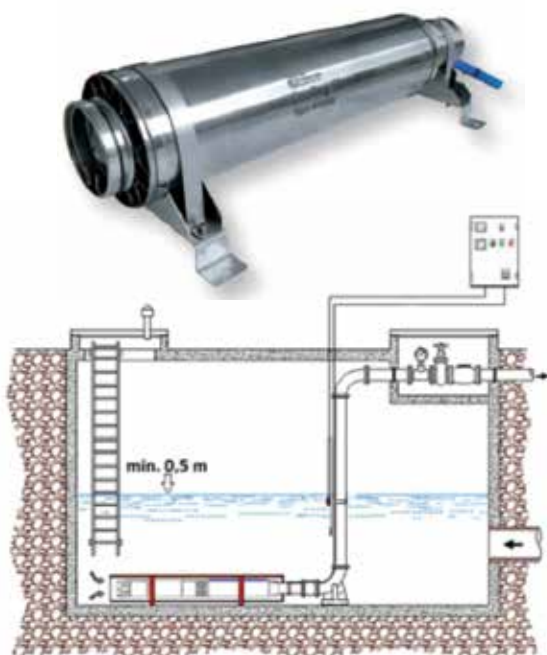
Typ	Materiál	
Příplatek za druhý chránič kabelu	AISI 304	1 196 Kč
Příplatek za druhý chránič kabelu	AISI 316	1 196 Kč
Příplatek za druhý chránič kabelu	AISI 904L	1 196 Kč
Příplatek za adaptér pro 4" motor	AISI 304	2 485 Kč
Příplatek za adaptér pro 4" motor	AISI 316	6 421 Kč
Příplatek za adaptér pro 4" motor	AISI 904L	6 421 Kč
Příplatek za adaptér pro 8" motor	AISI 304	19 294 Kč
Příplatek za adaptér pro 8" motor	AISI 316	49 855 Kč
Příplatek za adaptér pro 8" motor	AISI 904L	49 855 Kč
Spojka čerpadlo + motor	AISI 304	2 931 Kč
Spojka čerpadlo + motor	AISI 316	2 931 Kč
Spojka čerpadlo + motor	AISI 904L	2 931 Kč

■ PŘÍSLUŠENSTVÍ

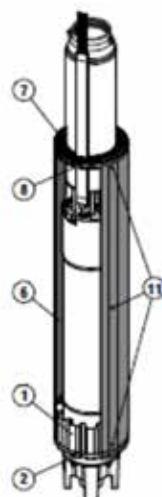
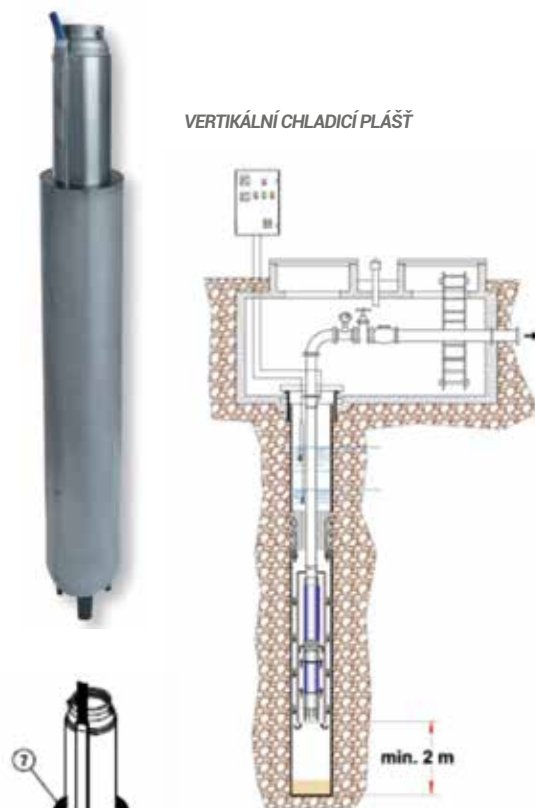
Typ	Poloha	
Chladicí plášť 4X0500H - Motor 4" do 3 kW	horizontal	6 806 Kč
Chladicí plášť 4X1000H - Motor 4" do 7,5 kW	horizontal	7 644 Kč
Chladicí plášť 6X1000-H/4 - Motor 6" do 7,5 kW	horizontal	13 562 Kč
Chladicí plášť 6X1000H - Motor 6" do 15 kW	horizontal	12 216 Kč
Chladicí plášť 6X1500H - Motor 6" do 45 kW	horizontal	14 730 Kč
Filtr k chladicímu plášti 4X - Motor 4", 0,4 kW - 7,5 kW	horizontal	3 048 Kč
Filtr k chladicímu plášti 6X - Motor 6", 4 kW - 45 kW	horizontal	3 302 Kč
Chladicí plášť 4X0500V - Motor 4" do 3 kW	vertical	4 800 Kč
Chladicí plášť 4X1000V - Motor 4" do 7,5 kW	vertical	6 451 Kč
Chladicí plášť 6X1000-V/4 - Motor 6" do 7,5 kW	vertical	11 175 Kč
Chladicí plášť 6X1000V - Motor 6" do 15 kW	vertical	8 787 Kč
Chladicí plášť 6X1500V - Motor 6" do 45 kW	vertical	11 327 Kč
Filtr k chladicímu plášti 4X - Motor 4", 0,4 kW - 7,5 kW	vertical	3 048 Kč
Filtr k chladicímu plášti 6X - Motor 6", 4 kW - 45 kW	vertical	3 302 Kč
Montáž chladicího pláště s čerpadlem		2 540 Kč

Chladicí pláště zabraňují nadměrnému teplu okolo ponorného motoru. Konstantní a cirkulární průtok vody omezuje zvyšování vnější teploty motoru během jeho práce. V horizontální i vertikální variantě.

HORIZONTÁLNÍ CHLADICÍ PLÁŠŤ



VERTIKÁLNÍ CHLADICÍ PLÁŠŤ



1. Rozpěrka
2. Překlenovací spona
3. Spona sedadla - strana motoru
4. Upevňovací šroub
5. Spona - strana motoru
6. Chladicí plášť
7. Gumový kroužek
8. Překlenovací spona
9. Spona sedadla - strana čerpadla
10. Spona - strana čerpadla
11. Upevňovací šroub



Obchodní společnost Aquatrading s.r.o. působí na českém trhu již od roku 1998 a trvale se zabývá obchodem s renomovanými evropskými výrobci čerpací techniky.

Svou činnost začala firma v pronajatých prostorách v Uherském Ostrohu, budoucí vývoj však odhalil její potenciál a významným mezníkem v historii firmy bylo vybudování svého vlastního obchodního zázemí ve Veselí nad Moravou. Tato skutečnost přinesla firemním zákazníkům výrazné zlepšení v oblasti clientského servisu. Větší skladové prostory umožnily rozšířit škálu a množství nabízených položek i zároveň větší komplexnost a komfortnost doprovodných služeb. Ruku v ruce s rozšiřujícími se skladovými prostory i centrální servis dostal zásadních proměn a nyní disponuje pracovištěm na vysoce profesionální úrovni.

Dalším důležitým mezníkem v historii firmy byl vstup na trh se svými vlastními čerpadly značky Aquacup. Tento krok přispěl nejenom k rozšíření portfolia firmy, ale také k rostoucímu počtu zákazníků, vlastních zaměstnanců a samozřejmě tím i navýšení skladových zásob.

Již řadu let je firma Aquatrading,s.r.o. důležitým hráčem také na evropském trhu, kde si v mezidobí vybudovala síť regionálních prodejců.

Cílem naší práce je budování dobrých dlouhodobých vztahů s našimi obchodními partnery, snažit se jim pomáhat v jejich podnikání tak, aby byli spokojeni nejen oni, ale také jejich zákazníci. V rámci těchto obchodních vztahů chceme přinášet řešení jak standardní, tak specifická a to nejen v oblasti technické podpory, ale také například v oblasti logistiky.

Chceme být spolehlivý, flexibilní a inovativní partner, který pomůže růstu Vaší prosperity!

Kolektiv firmy Aquatrading s.r.o.



Kollárova 969
698 01 Veselí nad Moravou
Telefon: +420 572 591 800
E-mail: aquatrading@aquatrading.cz

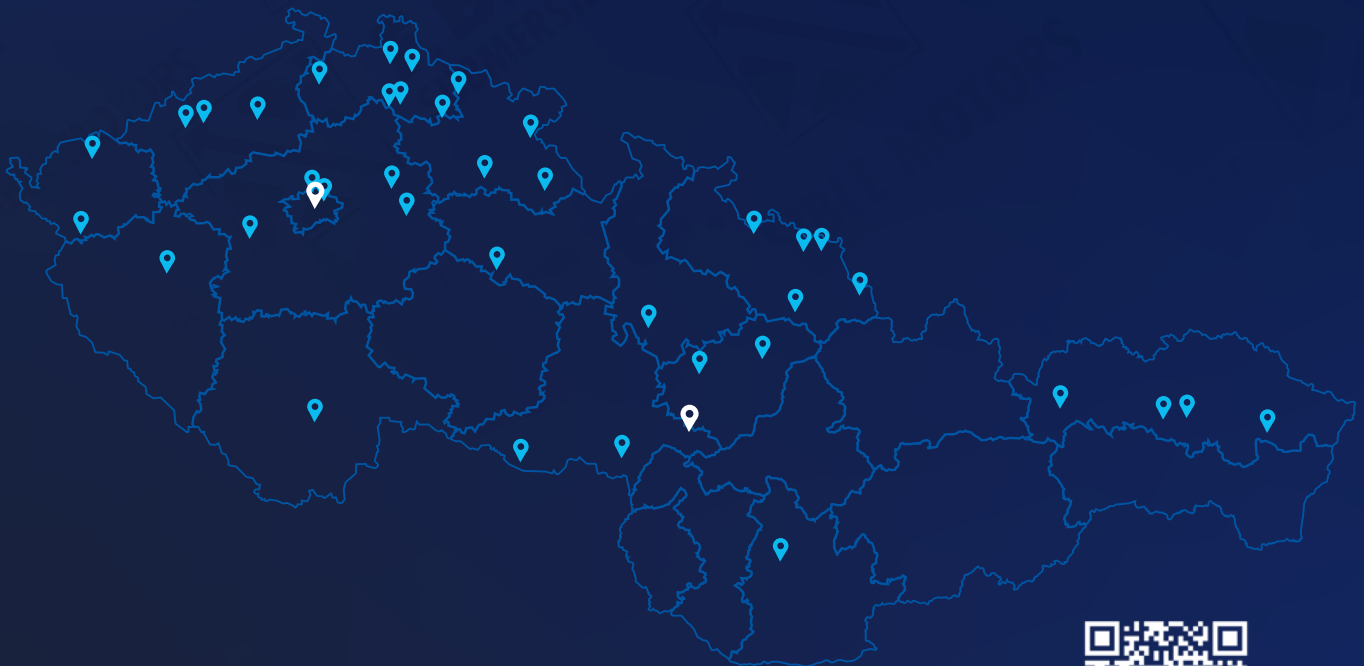
U Trati 3134/36a
100 00 Praha 10
Telefon: +420 286 584 883
E-mail: praha@aquatrading.cz



F. B.
SUBMERSIBLE MOTORS



**AQUA
TRADING**



Kompletní seznam servisních partnerů naleznete na našich webových stránkách
www.aquatrading.cz/technicka-a-servisni-podpora.htm

