

Řada 10" /

ponorné převíjíitelné motory
s vodní náplní



OCHRANA PROTI PÍSKU



STANDARD



BRONZ-HLINÍK



AISI 316

DUPLEX

AISI 904L

SUPER DUPLEX

APLIKACE



ZEMĚDĚLSTVÍ



OBČANSKÉ



PRŮMYSL



ZÁSOBOVÁNÍ VODOU



DOLY / TĚŽBA



ODSOLOVÁNÍ

TECHNICKÉ VLASTNOSTI

PŘÍKON	Od 59 kW do 190 kW
PŘÍRUBA	10" viz tabulka
STUPEŇ OCHRANY	IP68
TŘÍDA IZOLACE	Y (verze PVC) F (verze PE2+PA) F (verze HT)
POČET STARTŮ ZA HODINU	MAX. 10
INSTALACE	VERTIKÁLNÍ NEBO HORIZONTÁLNÍ (170 kW a 190 kW není horizontální)
TOLERANCE NAPÁJENÍ 50-60Hz	-10% / +10% [Un (400V-10% = 360V) (400V+10% = 440V)]
RYCHLOST CHLAZENÍ	0,15 m/s
INSTALACE POD HLADINOU VODY	AŽ 500 m
MAX. SKLADOVACÍ TEPLOTA	-15°C / +60°C
MOTOROVÝ KABEL (WRAS, KTW, ACS APPROVED) VHODNÝ PRO NAPÁJENÍ 0,6 / 1kV	

SPECIÁLNÍ VERZE 10"

Vysokoteplotní motory: vinutí HT, statory a rotory: více oceli a mědi, mechanické těsnění SIC / VITON z karbidu křemíku, těsnění EPDM, třída izolace: F, speciální plnicí kapalina Ecogel Plus, skladovací teplota: -48 °C. +75°C.

K použití:

- Pro horkou vodu do 70 °C
- V dolech a jeskyních
- Ve vrtech hlubokých až 900 m
- S tolerancí napájení 50-60 Hz, -15 % / +15 %.
- S tolerancí jmenovitého proudu +15 %.
- S dlouhými napájecími kabely
- Tam, kde nedochází k proudění chladu až do maximální teploty 30 °C.
- Tam, kde je vyžadována vysoká bezpečnost systému

ŘADA 10"

převíjitelné motory s vodní náplní

jsou vyvíjeny pro dlouhodobý provoz ve vrtech o průměru 10" nebo větším.

Axiální a radiální ložiska mazaná vodou zajišťují dlouhou životnost a bezúdržbový provoz. Motory jsou předem naplněny speciální nemrznoucí kapalinou, takže je lze skladovat až do -15 °C. Speciální membrána vyrovnává tlak uvnitř motoru.

Pro použití v agresivní vodě jsou k dispozici motory BRONZE-ALUMINIUM, AISI 316, DUPLEX, AISI 904L a SUPER DUPLEX.

VÝHODY PRODUKTU

- » Vysoká účinnost při s nízkých provozních nákladech
 - » Ochrana proti písku: mechanická ucpávka SIC-SIC z karbidu křemíku chrání před pískem během provozu.
 - » Litinová základna motoru ošetřena katarézou, aby se zabránilo korozi (verze STANDARD).
 - » Obousměrné axiální ložisko "Michell" ze směsi pryskyřice a grafitu vydrží zatížení až 80 000 N.
 - » Rotory jsou vyvážené a broušené v celé délce osy
 - » Statory jsou velkoryse dimenzovány
 - » Vinutí jsou vyrobená ručně
 - » Demontáž a údržba je mimořádně jednoduchá
 - » Napájecí kabel splňuje předpisy pro pitnou vodu
 - » Motory jsou předem naplněny čistou vodou a propylenglykolem
- " Připraveno pro instalaci čidla PT100

MOŽNOSTI

- + Speciální napětí
- + Speciální frekvence
- + Motory do 170 kW s dvojitou izolací PE2/PA pro maximální teploty 60 °C (190 kW max. 50°C)
- + Motory pro vysoké teploty do 70°C
- + Spouštění YΔ: poloha kabelového vývodu (strana)
- + Snímač teploty PT100
- + Plochý kabel
- + Kabely s různou délkou až do max. 50 m
- + Spojovací příruba kompatibilní s jinými typy než NEMA standardy
- + Vertikální a horizontální chladicí pláště
- + 4pólové motory (1450 ot./min. / 50Hz) (1750 ot./min. / 60Hz)

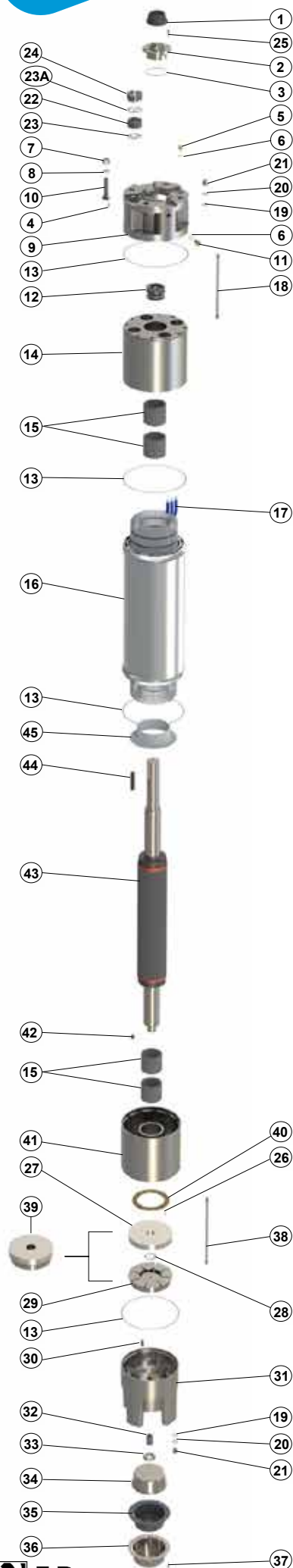
High Temp



10"

ŘEZ

Poz.	Qt.	Komponenty
1	1	Ochrana proti písku
2	1	Kryt
3	1	Kroužek
4	1	Šroub
5	1	Ventil
6	2	Podložka
7	4/6	Matice
8	4/6	Podložka
9	1	Horní příruba
10	4/6	Šroub
11	1	Zástrčka
12	1	Mechanická ucpávka
13	4	Těsnění
14	1	Horní podpěra
15	4	Těsnicí pouzdro
16	1	Stator
17	3/6	Jednožilový kulatý kabel
18	6/8	Horní napínací tyč
19	14/16	Těsnění
20	14/16	Podložka
21	14/16	Matice
22	2/3	Těsnění kabelu
23	2/3	Úchytka kabelu
23A	2/3	Úchytka kabelu
24	2/3	Kroužek
25	4	Šroub
26	4	Šroub
27	1	Přítláčný kotouč
28	1	Seegerova podložka
29	1	Posuvná podložka
30	2	Válcová zátka
31	1	Základna
32	1	Šroub
33	1	Matice
34	1	Vnitřní kryt
35	1	Membrána
36	1	Vnější kryt
37	8	Šroub
38	8	Spodní napínací tyč
39	1	Kompletní axiální ložisko
40	1	Úderný disk
41	1	Spodní podpěra
42	1	Klíč
43	1	Rotor
44	1	Klíč
45	1	Ochranný kroužek



Materiály

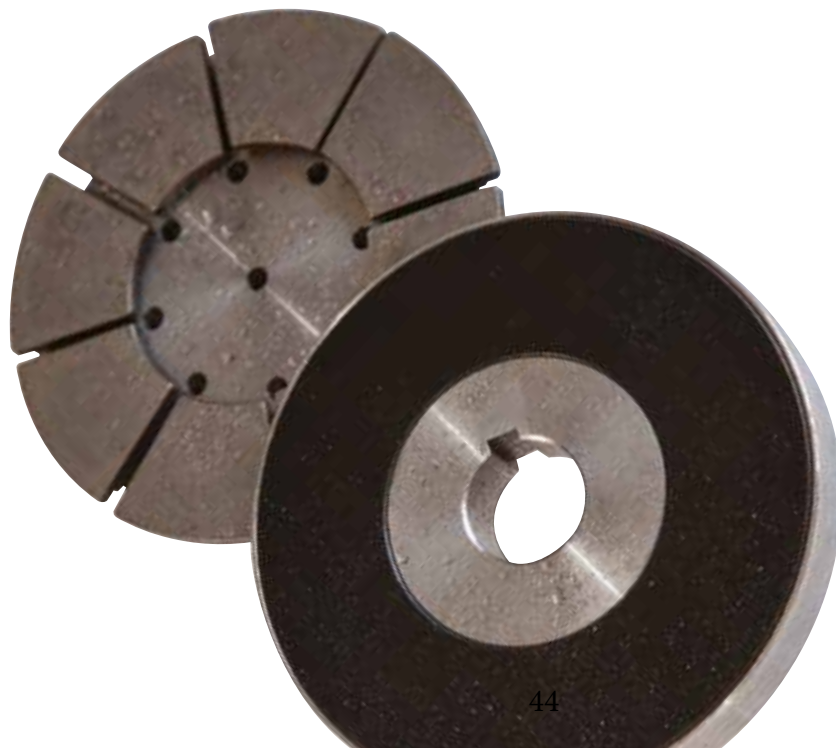
Poz.	Typ motoru					
	Standardní	Bronz	AISI 316	Duplex	AISI 904L	Super Duplex
1	NBR 90	NBR 90	NBR 90	NBR 90	NBR 90	NBR 90
2	AISI 316 / Wr 14401	AISI 316 / Wr 14401	AISI 316 / Wr 14401	AISI 904L / Wr 14539	AISI 904L / Wr 14539	AISI 904L / Wr 14539
3	Guma	Guma	Guma	Guma	Guma	Guma
4	Mosazné	AISI 316 / Wr 14401	AISI 316 / Wr 14401	AISI 904L / Wr 14539	AISI 904L / Wr 14539	AISI 904L / Wr 14539
5	Mosazné	AISI 316 / Wr 14401	AISI 316 / Wr 14401	AISI 904L / Wr 14539	AISI 904L / Wr 14539	AISI 904L / Wr 14539
6	Měď	/	/	/	/	/
7	AISI 316 / Wr 14401	AISI 316 / Wr 14401	AISI 316 / Wr 14401	AISI 904L / Wr 14539	AISI 904L / Wr 14539	AISI 904L / Wr 14539
8	AISI 316 / Wr 14401	AISI 316 / Wr 14401	AISI 316 / Wr 14401	AISI 904L / Wr 14539	AISI 904L / Wr 14539	AISI 904L / Wr 14539
9	Litina G25	Bronz ASTM B148	AISI 316 / Wr 14401	Duplex / Wr 14462	AISI 904L / Wr 14539	Super Duplex / Wr 14501
10	AISI 316 / Wr 14401	AISI 316 / Wr 14401	AISI 316 / Wr 14401	AISI 904L / Wr 14539	AISI 904L / Wr 14539	AISI 904L / Wr 14539
11	Mosazné	AISI 316 / Wr 14401	AISI 316 / Wr 14401	AISI 904L / Wr 14539	AISI 904L / Wr 14539	AISI 904L / Wr 14539
12	SIC-SIC + NBR	SIC-SIC + NBR	SIC-SIC + NBR	SIC-SIC + NBR	SIC-SIC + NBR	SIC-SIC + NBR
13	Papír	Papír	Papír	Papír	Papír	Papír
14	Litina GS400	Bronz ASTM B148	AISI 316 / Wr 14401	Duplex / Wr 14462	AISI 904L / Wr 14539	Super Duplex / Wr 14501
15	Grafit	Grafit	Grafit	Grafit	Grafit	Grafit
16	AISI 316 / Wr 14401	AISI 316 / Wr 14401	AISI 316 / Wr 14401	AISI 904L / Wr 14539	AISI 904L / Wr 14539	AISI 904L / Wr 14539
17	EPR 0,6-1 KV	EPR 0,6-1 KV	EPR 0,6-1 KV	EPR 0,6-1 KV	EPR 0,6-1 KV	EPR 0,6-1 KV
18	C 40 Ocel	AISI 316 / Wr 14401	AISI 316 / Wr 14401	AISI 904L / Wr 14539	AISI 904L / Wr 14539	AISI 904L / Wr 14539
19	Měď	/	/	/	/	/
20	AISI 316 / Wr 14401	AISI 316 / Wr 14401	AISI 316 / Wr 14401	AISI 904L / Wr 14539	AISI 904L / Wr 14539	AISI 904L / Wr 14539
21	AISI 316 / Wr 14401	AISI 316 / Wr 14401	AISI 316 / Wr 14401	AISI 904L / Wr 14539	AISI 904L / Wr 14539	AISI 904L / Wr 14539
22	EPDM 35	EPDM 35	EPDM 35	EPDM 35	EPDM 35	EPDM 35
23	AISI 316 / Wr 14401	AISI 316 / Wr 14401	AISI 316 / Wr 14401	AISI 316 / Wr 14401	AISI 316 / Wr 14401	AISI 316 / Wr 14401
23A	AISI 316 / Wr 14401	AISI 316 / Wr 14401	AISI 316 / Wr 14401	AISI 904L / Wr 14539	AISI 904L / Wr 14539	AISI 904L / Wr 14539
24	AISI 316 / Wr 14401	AISI 316 / Wr 14401	AISI 316 / Wr 14401	AISI 904L / Wr 14539	AISI 904L / Wr 14539	AISI 904L / Wr 14539
25	AISI 316 / Wr 14401	AISI 316 / Wr 14401	AISI 316 / Wr 14401	AISI 904L / Wr 14539	AISI 904L / Wr 14539	AISI 904L / Wr 14539
26	AISI 304 / Wr 14301	AISI 304 / Wr 14301	AISI 304 / Wr 14301	AISI 304 / Wr 14301	AISI 304 / Wr 14301	AISI 304 / Wr 14301
27	Ocel/grafit/pryskyřice	Ocel/grafit/pryskyřice	Ocel/grafit/pryskyřice	Ocel / grafit / pryskyřice	Ocel/grafit/pryskyřice	Ocel / grafit / pryskyřice
28	Iron	Iron	Iron	Iron	Iron	Iron
29	AISI 420	AISI 420	AISI 420	AISI 420	AISI 420	AISI 420
30	Iron	Iron	Iron	Iron	Iron	Iron
31	Litina G25	Bronz ASTM B148	AISI 316 / Wr 14401	Duplex / Wr 14462	AISI 904L / Wr 14539	Super Duplex / Wr 14501
32	Iron	Iron	Iron	Iron	Iron	Iron
33	Iron	Iron	Iron	Iron	Iron	Iron
34	AISI 316 / Wr 14401	AISI 316 / Wr 14401	AISI 316 / Wr 14401	AISI 316 / Wr 14401	AISI 316 / Wr 14401	AISI 316 / Wr 14401
35	EPDM	EPDM	EPDM	EPDM	EPDM	EPDM
36	AISI 316 / Wr 14401	AISI 316 / Wr 14401	AISI 316 / Wr 14401	AISI 904L / Wr 14539	AISI 904L / Wr 14539	AISI 904L / Wr 14539
37	AISI 316 / Wr 14401	AISI 316 / Wr 14401	AISI 316 / Wr 14401	AISI 904L / Wr 14539	AISI 904L / Wr 14539	AISI 904L / Wr 14539
38	C 40 Ocel	AISI 316 / Wr 14401	AISI 316 / Wr 14401	AISI 904L / Wr 14539	AISI 904L / Wr 14539	AISI 904L / Wr 14539
39	/	/	/	/	/	/
40	Bronz	Bronz	Bronz	Bronz	Bronz	Bronz
41	Litina GS400	Bronz ASTM B148	AISI 316 / Wr 14401	Duplex / Wr 14462	AISI 904L / Wr 14539	Super Duplex / Wr 14501
42	Iron	Iron	Iron	Iron	Iron	Iron
43	Duplex / Wr 14461	Duplex / Wr 14462	Duplex / Wr 14462	Duplex / Wr 14462	Duplex / Wr 14462	Super Duplex / Wr 14501
44	AISI 316 / Wr 14401	AISI 316 / Wr 14401	AISI 316 / Wr 14401	AISI 904L / Wr 14539	AISI 904L / Wr 14539	AISI 904L / Wr 14539
45	PA 66	PA 66	PA 66	PA 66	PA 66	PA 66

HighTemp		Motory pro vysokou teplotu				
Poz.	Standardní	Bronz	AISI 316	Duplex	AISI 904L	Super Duplex
3	Viton	Viton	Viton	Viton	Viton	Viton
12	SIC-SIC + Viton	SIC-SIC + Viton	SIC-SIC + Viton	SIC-SIC + Viton	SIC-SIC + Viton	SIC-SIC + Viton
22	Silikon	Silikon	Silikon	Silikon	Silikon	Silikon

* V tabulce jsou uvedeny pouze materiály, které se liší u motorů řady H.

Motor	P _{MAX}		U _N	I _N	I _A	η (Eff.) %			cosφ (PF)			r.p.m.	Axiální tah	Max. teplota vody °C			kabel ø kabel	Délka kebelu		
	hp	kW				V	A	A	2/4	3/4	4/4			2/4	3/4	4/4			n	N
10F80	80	59	380	128	576	80,9	82,2	82	0,79	0,83	0,84	2876	80000	30	60	70	(1x25)x3	4,5		
			400	122	549	81,8	84,2	84	0,78	0,82	0,83	2889								
			415	118	531	82	84,3	84	0,77	0,81	0,82	2902								
			500	98	441	80,9	82,2	82	0,79	0,83	0,84	2876								
			690	71	320	81,8	84,2	84	0,78	0,82	0,83	2889								
10F100	100	75	380	159	716	80,6	83	84,2	0,75	0,8	0,83	2890								
			400	154	693	81,3	83,7	84,8	0,75	0,81	0,83	2900								
			415	149	671	81	83,3	85,3	0,74	0,8	0,82	2913								
			500	123	554	80,6	83	84,2	0,75	0,8	0,83	2890								
			690	90	405	81,3	83,7	84,8	0,75	0,81	0,83	2900								
10F125	125	92	380	190	855	81,7	83,5	85,3	0,8	0,83	0,85	2888								
			400	184	828	82	84	85,7	0,78	0,82	0,84	2891								
			415	177	797	82,4	84,4	86,1	0,76	0,81	0,83	2909								
			500	148	666	81,7	83,5	85,3	0,8	0,83	0,85	2888								
			690	107	482	82	84	85,7	0,78	0,82	0,84	2891								
10F150	150	110	380	224	1008	85,5	86,7	86,1	0,77	0,83	0,85	2898								
			400	217	977	86,5	87,6	87,1	0,76	0,82	0,84	2907								
			415	210	945	86,7	87,8	87,3	0,75	0,81	0,83	2917								
			500	174	783	85,5	86,7	86,1	0,77	0,83	0,85	2898								
			690	126	567	86,5	87,6	87,1	0,76	0,82	0,84	2907								
10F180	180	132	380	271	1220	83,5	85,3	85,8	0,78	0,82	0,85	2880								
			400	262	1179	85,6	87,3	87	0,78	0,83	0,85	2892								
			415	253	1139	84,5	88,4	86,9	0,77	0,82	0,84	2903								
			500	207	932	83,5	85,3	86,9	0,78	0,82	0,85	2880								
			690	150	675	85,6	87,3	87	0,78	0,83	0,85	2892								
10F200	200	150	380	302	1359	86,3	88	87,3	0,74	0,81	0,84	2900								
			400	294	1323	87,1	88,7	88,1	0,73	0,8	0,83	2907								
			415	288	1296	87	88,7	88	0,72	0,8	0,82	2918								
			500	237	1067	86,3	88	87,3	0,74	0,81	0,84	2900								
			690	172	774	87,1	88,7	88,1	0,73	0,8	0,83	2907								
10F230	230	170	380	346	1557	86,7	88	87	0,72	0,8	0,84	2898								
			400	334	1503	87,2	88,4	87,5	0,71	0,79	0,83	2900								
			415	328	1476	87,4	88,6	87,7	0,7	0,77	0,81	2917								
			500	271	1220	86,7	88	87	0,72	0,8	0,84	2898								
			690	196	882	87,2	88,4	87,5	0,71	0,79	0,83	2900								
10F260	260	190	380	383	1724	88,6	89	87,7	0,7	0,8	0,84	2900								
			400	374	1683	89,2	89,5	88,3	0,7	0,79	0,83	2904								
			415	361	1625	89,6	89,9	88,7	0,68	0,76	0,8	2918								
			500	300	1350	88,6	89	87,7	0,7	0,8	0,84	2900								
			690	217	1220	89,2	89,5	88,3	0,7	0,79	0,83	2904								
			1000	150	675	89,2	89,5	88,3	0,7	0,79	0,83	2904								

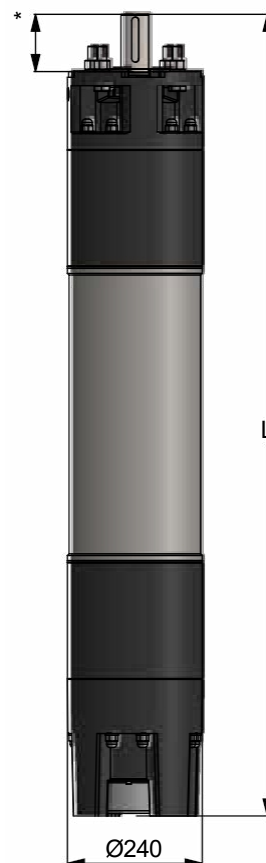
Motor	P _{MAX}		U _N	I _N	I _A	η (Eff.) %			cosφ (PF)			r.p.m.	Axiální tah	Maximální teplota vody °C			Ø Kabelu (mm ²)	Délka kabelu m
	hp	kW	V	A	A	2/4	3/4	4/4	2/4	3/4	4/4	n		N	PVC	PE2+PA		
10F80	80	59	380	129	581	81,8	84,2	84	0,78	0,82	0,83	3489	80000	30	60	70	(1x25)x3	4,5
			440	113	509	80,9	82,2	82	0,79	0,83	0,84	3476						
			460	107	482	81,8	84,2	84	0,78	0,82	0,83	3489						
			575	86	987	82	84,5	84,1	0,75	0,8	0,82	3492						
			1000	49	221	81,8	84,2	84	0,78	0,82	0,83	3489						
10F100	100	75	380	162	729	81,3	83,7	84,8	0,75	0,81	0,83	3500						
			440	141	635	80,6	83	84,2	0,75	0,8	0,83	3490						
			460	134	603	81,3	83,7	84,8	0,75	0,81	0,83	3500						
			575	108	486	81,5	84	85	0,73	0,8	0,82	3506						
			1000	62	279	81,3	83,7	84,8	0,75	0,81	0,83	3500						
10F125	125	92	380	195	878	82	84	85,7	0,78	0,82	0,84	3491						
			440	167	752	81,7	83,5	85,3	0,8	0,83	0,85	3488						
			460	161	725	82	84	85,7	0,78	0,82	0,84	3491						
			575	133	599	82,1	84,2	85,8	0,77	0,8	0,81	3493						
			1000	74	333	82	84	85,7	0,78	0,82	0,84	3491						
10F150	150	110	380	229	1031	86,5	87,6	87,1	0,76	0,82	0,84	3507						
			440	198	891	85,5	86,7	86,1	0,77	0,83	0,85	3498						
			460	189	851	86,5	87,6	87,1	0,76	0,82	0,84	3507						
			575	153	689	86,7	87,7	87,2	0,75	0,8	0,83	3510						
10F180	180	132	380	272	1224	85,6	87,3	87	0,78	0,83	0,85	3492						
			440	241	1085	83,5	85,3	84,8	0,78	0,82	0,85	3480						
			460	224	1008	85,6	87,3	87	0,78	0,83	0,85	3492						
			575	184	828	85,7	87,5	87,1	0,77	0,82	0,83	3495						
10F200	200	150	380	312	1404	87,1	88,7	88,1	0,73	0,8	0,83	3507						
			440	269	1211	86,3	88	87,3	0,74	0,81	0,84	3500						
			460	258	1161	87,1	88,7	88,1	0,73	0,8	0,83	3507						
			575	209	941	87,3	88,8	88,2	0,71	0,78	0,82	3510						
			1000	119	536	87,1	88,7	88,1	0,73	0,8	0,83	3507						
10F230	230	170	380	356	1602	87,2	88,4	87,5	0,71	0,79	0,83	3500						
			440	306	1377	86,7	88	87	0,72	0,8	0,84	3498						
			460	294	1323	87,2	88,4	87,5	0,71	0,79	0,83	3500						
			575	232	1044	87,3	88,5	87,6	0,7	0,78	0,84	3504						
10F260	260	190	380	394	1773	89,2	89,5	88,3	0,7	0,79	0,83	3504						
			440	339	1526	88,6	89	87,7	0,7	0,8	0,84	3500						
			460	326	1467	89,2	89,5	88,3	0,7	0,79	0,83	3504						
			575	263	1184	89,3	89,6	88,5	0,69	0,77	0,82	3507						
			1000	150	675	89,2	89,5	88,3	0,7	0,79	0,83	3504						



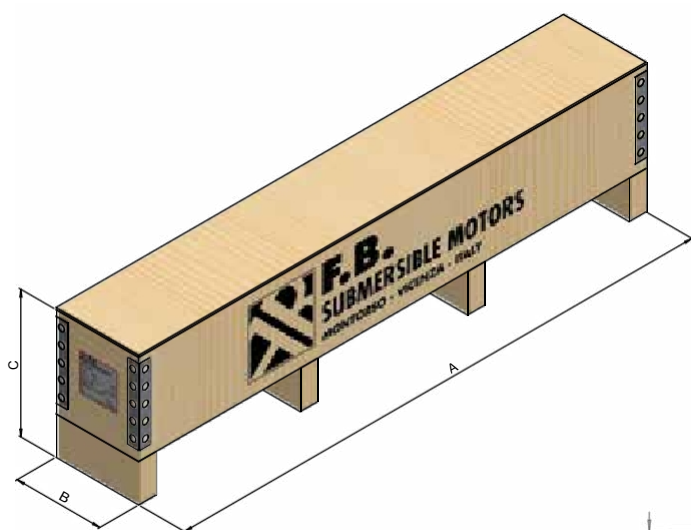
Rozměry a hmotnosti

Standardní / Bronz / AISI 316 / Duplex / AISI 904L / Super Duplex						
Typ motoru	Délka	Čistá hmotnost	Rozměry krabice [mm].			Hrubá hmotnost
			mm	kg	A	
10F80	1420	280	1690	350	450	304
10F100	1540	316	1690	350	450	340
10F125	1670	349	1690	350	450	373
10F150	1810	358	2050	350	450	420
10F180	1910	417	2050	350	450	446
10F200	2030	460	2050	350	450	489
10F230	2130	484	2250	350	450	514
10F260	2230	520	2250	350	450	550

HighTemp						
Motory pro vysokou teplotu						
Standardní / Bronz / AISI 316 / Duplex / AISI 904L / Super Duplex						
Typ motoru	Délka	Čistá hmotnost	Rozměry krabice [mm].			Hrubá hmotnost
			mm	kg	A	
10F80H	1670	351	1690	350	450	375
10F100H	1810	360	2050	350	450	389
10F125H	1910	419	2050	350	450	448
10F150H	2030	462	2050	350	450	491
10F180H	2130	486	2250	350	450	516
10F200H	2230	522	2250	350 <td 450	552	



* viz příručka strana 59

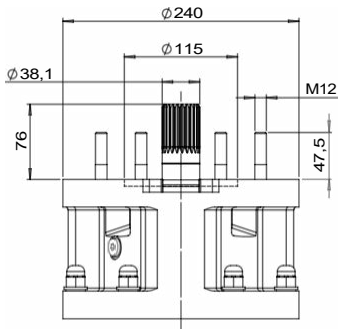


Snímač teploty PT100

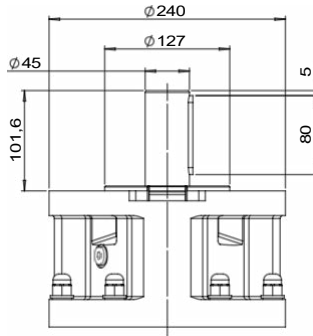


Spojka

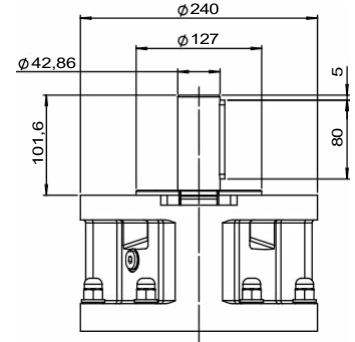
J



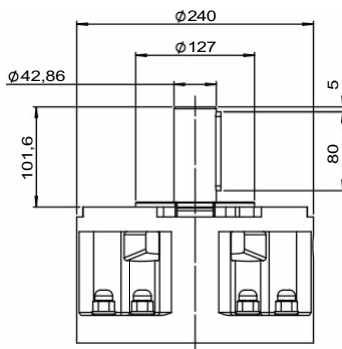
AN



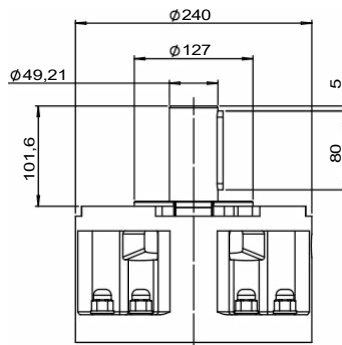
AH



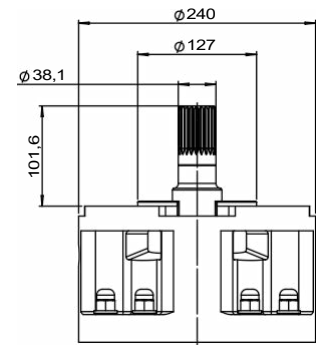
F



G



8" - NEMA



Dimenzování kabelů

230V jednofázový 50Hz

PŘÍMÝ START

Příkon		Kabel - průřez 4x:...mm ²						
		1,5	2,5	4	6	10	16	25
hp	kW	Maximální délka kabelu v metrech						
0,5	0,37	106	177	284	426			
0,75	0,55	79	131	210	316	526		
1	0,75	63	106	170	255	426		
1,5	1,1	44	74	119	178	298	477	
2	1,5	33	56	90	135	225	361	
3	2,2		38	62	93	155	248	388
4	3		30	49	73	122	196	306
5	3,7		23	37	56	93	149	234
5,5	4			37	55	92	148	231

Délky kabelů se vztahují na okolní teplotu 30 °C; na vzduchu $\cos\phi = 0,8$ přípustný úbytek napětí = 3 %.

SCHÉMA ZAPOJENÍ JEDNOFÁZOVÝCH MOTORŮ



230V třífázový 50Hz

PŘÍMÝ NEBO STATOROVÝ START

Příkon		Kabel - průřez 4x:...mm ²										3 jednožilové kabely 1x:...mm ²					
		1,5	2,5	4	6	10	16	25	35	50	70	25	35	50	70	95	120
hp	kW	Maximální délka kabelu v metrech										Maximální délka kabelu v metrech					
0,5	0,37	209	348														
0,75	0,55	155	259	415													
1	0,75	118	198	317	475												
1,5	1,1	85	141	226	340	566											
2	1,5	62	103	166	249	415											
3	2,2	42	70	112	168	281	449										
4	3	32	53	86	129	215	344	537									
5,5	4			66	99	165	264	414									
7,5	5,5			48	72	120	193	302	423								
10	7,5			36	54	91	146	228	320	457							
12,5	9,2			30	45	75	121	189	264	377	528	189	264	377	528		
15	11				38	64	103	161	226	323	452	161	226	323	452	613	
17,5	13				33	54	87	136	185	271	380	136	190	271	380	516	
20	15					48	77	120	168	239	335	120	168	239	335	455	575
25	18,5					39	62	97	136	194	272	97	136	194	272	369	466
30	22						53	83	117	167	234	83	117	167	234	318	402 50 2
35	26						45	71	100	142	200	71	100	142	200	270	342 428
40	30							62	87	125	175	62	87	125	175	238	301 376
50	37							48	68	97	136	48	68	97	136	184	233 291
60	45								55	78	110	39	55	78	110	149	189 236
70	51								51	73	102		51	73	102	139	176 220
75	55								48	69	97		48	69	97	132	167 209
80	59									65	91		46	65	91	124	157 197
85	62									63	88			63	88	119	151 189
90	66									58	81			58	81	110	140 175
100	75									51	71			51	71	97	123 154
125	92									42	59			42	59	80	102 127
150	110									34	48			34	48	66	83 104
180	132										40				40	45	57 72
200	150															51	64
230	170															42	53
260	190															40	50

Délky kabelů se vztahují na okolní teplotu 30 °C; na vzduchu $\cos\varphi = 0,8$ přípustný úbytek napětí = 3 %.

Dimenzování kabelů

400V třífázový 50Hz

PŘÍMÝ NEBO STATOROVÝ START

Příkon		1 Kabel - průřez 4x:...mm ²										3 jednožilové kabely 1x:...mm ²							
		1,5	2,5	4	6	10	16	25	35	50	70	25	35	50	70	95	120	150	
hp	kW	Maximální délka kabelu v metrech										Maximální délka kabelu v metrech							
0,5	0,37	768																	
0,75	0,55	468	780																
1	0,75	355	592	948															
1,5	1,1	253	421	674															
2	1,5	188	314	503	755														
3	2,2	130	217	348	522														
4	3	100	167	268	402	670													
5,5	4			195	293	488													
7,5	5,5			148	223	372	595												
10	7,5			112	168	281	449												
12,5	9,2			94	141	236	377					590							
15	11			76	115	192	307	480				480	672						
17,5	13			62	94	157	251	393				393	550						
20	15			56	84	141	226	353	494			353	494	706					
25	18,5				69	116	186	291	408			291	408	582	816				
30	22				60	100	160	251	351	502		251	351	502	703	954			
35	26					87	139	218	305	437		218	305	437	611	830	1049		
40	30					76	121	190	266	380	532	190	266	380	532	723	913	1142	
50	37						96	151	211	302	423	151	211	302	423	574	725	907	
60	45						76	118	166	237	333	118	166	237	333	452	571	713	
70	51							110	154	221	309	110	154	221	309	420	530	663	
75	55							106	148	212	297	106	148	212	297	404	510	638	
80	59							100	140	201	281	100	140	201	281	381	482	603	
85	62							96	134	192	268	96	134	192	268	364	460	576	
90	66								125	178	250	89	125	178	250	339	428	535	
100	75								109	155	218		109	155	218	296	374	467	
125	92									128	180			128	180	244	309	386	
150	110										103	144			103	144	200	253	317
180	132										86	121			86	121	137	173	217
200	150											109			109	150	190	237	
230	170														97	132	167	209	
260	190															118	149	187	

Délky kabelů se vztahují na okolní teplotu 30 °C; na vzduchu $\cos\varphi = 0,8$ přípustný úbytek napětí = 3 %.

400/690V třífázový 50Hz

START HVĚZDA - TROJÚHELNÍK

Příkon		2 Kabely - průřez 4x:...mm ²									6 jednožilových kabelů 1x:...mm ²						
		2,5	4	6	10	16	25	35	50	70	25	35	50	70	95	120	150
hp	kW	Maximální délka kabelu v metrech									Maximální délka kabelu v metrech						
5,5	4	178	285	428													
7,5	5,5	137	219	329													
10	7,5		165	248	414												
12,5	9,2		139	209	348												
15	11		113	170	283	453											
17,5	13		92	139	232	371											
20	15		83	125	208	333	520				520						
25	18,5		68	103	172	275	430				430	602					
30	22		59	88	148	237	370	518			370	518					
35	26		51	77	129	206	322	451			322	451	645				
40	30		44	67	112	179	280	393			280	393	561	786			
50	37			53	89	142	223	312	446		223	312	446	625	848		
60	45			42	70	112	175	245	351	487	175	245	351	487	667	843	1053
70	51				65	104	163	228	326	456	163	228	326	456	620	783	979
75	55				62	100	157	219	314	439	157	219	314	439	596	753	942
80	59				59	94	148	207	296	415	148	207	296	415	563	712	890
85	62					90	141	198	283	396	141	198	283	396	538	680	850
90	66					84	131	184	263	369	131	184	263	369	500	632	791
100	75					73	115	161	230	322	115	161	230	322	437	552	690
125	92						95	133	190	266	95	133	190	266	361	456	570
150	110						78	109	156	218	78	109	156	218	296	374	468
180	132							94	134	188		94	134	188	255	322	403
200	150							81	117	163		81	117	163	222	281	351
230	170								103	144			103	144	195	247	309
260	190								92	128			92	128	174	220	276

Délky kabelů se vztahují k okolní teplotě 30 °C; na vzduchu $\cos\phi = 0,8$ přípustný úbytek napětí = 3 %

Výběr správného generátoru

Příkon elektromotoru		Příkon generátoru			
		Přímý start		Start hvězda - trojúhelník	
hp	kw	kw	kVA	kw	kVA
230V JEDNOFÁZOVÉ					
0,5	0,37	2,7	3	/	/
0,75	0,55	2,7	3	/	/
1	0,75	2,7	3	/	/
1,5	1,1	3,3	3,6	/	/
2	1,5	4,5	5	/	/
3	2,2	6,6	7	/	/
4	3	9	10	/	/
5	3,7	11	12	/	/
5,5	4	12	13	/	/
400V TŘÍFÁZOVÝ					
0,5	0,37	2,7	3	/	/
0,75	0,55	2,7	3	/	/
1	0,75	2,7	3	/	/
1,5	1,1	3,3	4,1	/	/
2	1,5	4,5	5,6	/	/
3	2,2	6,6	8,3	4,4	5,5
4	3	9	11	6	7,5
5,5	4	12	15	8	10
7,5	5,5	16	20	11	13
10	7,5	22	28	15	18
12,5	9,2	27	34	18	23
15	11	33	41	22	27
17,5	13	36	45	26	32
20	15	45	56	30	37
25	18,5	54	67	37	46
30	22	66	82	44	55
35	26	78	97	52	65
40	30	90	112	60	75
50	37	111	138	74	93
60	45	135	168	90	112
70	51	153	191	102	127
75	55	165	206	110	137
80	59	177	221	118	147
85	62	186	232	124	155
90	66	198	247	132	165
100	75	225	281	150	188
125	92	276	345	184	230
150	110	330	412	220	275
180	132	396	495	264	330
200	150	450	562	300	375
230	170	510	637	340	425
260	190	570	712	380	475

Avviamento stella - triangolo

Hvězda - delta
Startovní hvězda -
trojúhelník Arranque
estrella - triángulo

Aproximační tabulka