

Řada 8" / ponorné převíjitelné motory s vodní náplní



OCHRANA PROTI PÍSKU



STANDARD



BRONZ-HLINÍK



AISI 316

DUPLEX

AISI 904L

SUPER DUPLEX

APLIKACE



ZEMĚDĚLSTVÍ



OBČANSKÉ



PRŮMYSL



ZÁSOBOVÁNÍ VODOU



DOLY / TĚŽBA



ODSOLOVÁNÍ

TECHNICKÉ VLASTNOSTI

| | |
|---|---|
| PŘÍKON | Od 22 kW do 110 kW |
| PŘÍRUBA | 8" NEMA |
| STUPEŇ OCHRANY | IP68 |
| TŘÍDA IZOLACE | Y (verze PVC) F (verze PE2+PA) F (verze HT) |
| POČET STARTŮ ZA HODINU | MAX. 10 |
| INSTALACE | VERTIKÁLNÍ NEBO HORIZONTÁLNÍ (92 kW a 110 kW není horizontální) |
| TOLERANCE NAPÁJENÍ 50-60Hz | -10% / +10% |
| RYCHLOST CHLAZENÍ | 0,15 M/S [Un (400V-10% = 360V) (400V+10% = 440V)] |
| INSTALACE POD HLADINOU VODY | AŽ 500 m |
| MAX. SKLADOVACÍ TEPLOTA | -15°C / +60°C |
| MOTOROVÝ KABEL (WRAS, KTW, ACS APPROVED) VHODNÝ PRO NAPÁJENÍ 0,6 / 1kV | |

SPECIÁLNÍ VERZE 8"

Vysokoteplotní motory: vinutí HT, statory a rotory: více oceli a mědi, mechanické těsnění SIC / VITON z karbidu křemíku, těsnění EPDM, třída izolace: F, speciální plnicí kapalina Ecogel Plus, skladovací teplota: -48 °C. +75°C.

K použití:

- Pro horkou vodu do 75 °C
- V dolech a jeskyních
- Ve vrtech hlubokých až 900 m
- S tolerancí napájení 50-60 Hz, -15 % / +15 %.
- S tolerancí jmenovitého proudu +15 %.
- S dlouhými napájecími kabely
- Tam, kde nedochází k proudění chladu až do maximální teploty 30 °C.
- Tam, kde je vyžadována vysoká bezpečnost systému

ŘADA 8"

motory s vodní náplní

8" převýjitelné motory F.B. jsou vyvíjeny pro dlouhodobý provoz ve vrtech o průměru 8" nebo větším. Vodou mazaná axiální a radiální ložiska zajišťují dlouhou životnost a bezúdržbový provoz.

Motory jsou předem naplněny speciální nemrznoucí kapalinou takže je lze skladovat až do teploty -15 °C. Speciální membrána vyrovnává tlak uvnitř motoru.

BRONZ-HLINÍK, AISI 316, DUPLEX, AISI 904L a SUPER DUPLEX motory jsou určeny pro aplikace v agresivní vodě.

VÝHODY PRODUKTU

- » Vysoká účinnost při nízkých provozních nákladech
- » Ochrana proti písku: ochrana proti písku a karbid křemíku SIC-SIC mechanická ucpávka chrání před pískem během provozu
- » Litinová základna motoru je ošetřena kataforézou, aby se zabránilo korozi (STANDARD verze)
- » Obousměrné axiální ložisko "Michell" z materiálu pryskyřice a grafitové směsi vydrží až 70.000N
- » Rotory jsou vyvážené a broušené po celé délce osy
- » Statory jsou velkoryse dimenzovány
- » Vinutí jsou vyrobená ručně
- » Demontáž a údržba je výjimečně jednoduchá
- » Napájecí kabel vyhovuje požadavkům na pitnou vodu
- » Motory jsou předem naplněny čistou vodou a propylenglykolem
- » Připraveno pro instalaci čidla PT100

MOŽNOSTI

- + Speciální napětí
- + Speciální frekvence
- + Motory do 92 kW s dvojitou izolací PE2/PA pro maximální teploty 60 °C (110kW max. 50 °C)
- + Motory pro vysoké teploty do 75°C
- + Spouštění YΔ: Výstupní poloha kabelu 90° High Temp
- + Snímač teploty PT100
- + Ploché kabely
- + Kabely s různou délkou až do max. 50 m
- + Spojovací příruba kompatibilní s jinými typy než NEMA standardy
- + Vertikální a horizontální chladicí pláště
- + 4pólové motory (1450 ot./50Hz) (1750 ot./60Hz)

75°C

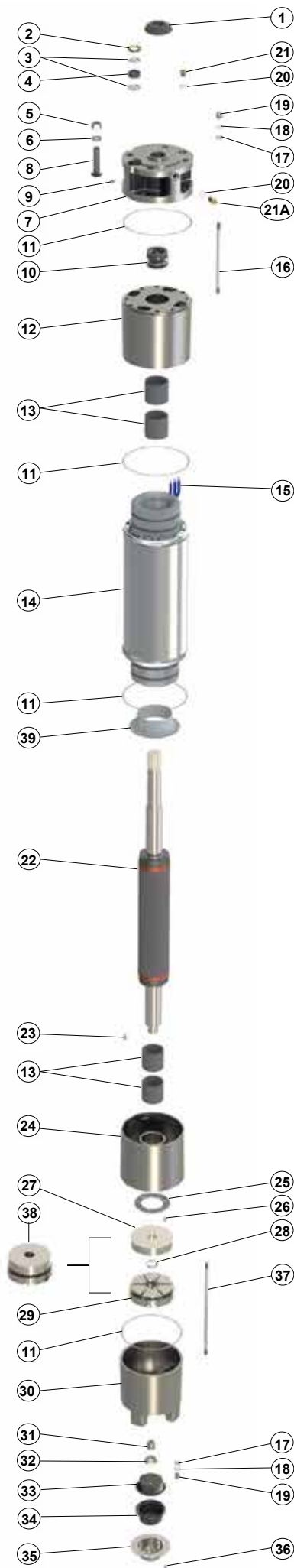
HighTemp

STANDARD
BRONZ-HLINÍK AISI 316
DUPLEX
AISÍ AISI
904L
SUPER DUPLEX

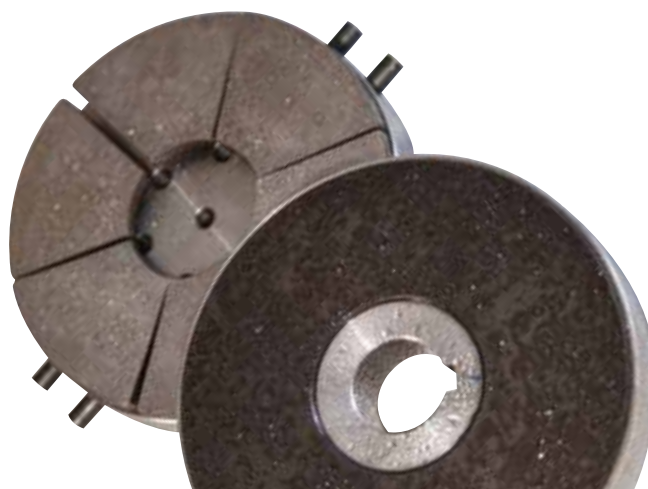
SPECIÁLNÍ VERZE 8"



Řez



| Poz. | Qt. | Komponenty |
|------|-------|----------------------------|
| 1 | 1 | Ochrana proti písku |
| 2 | 1/2 | Kroužek |
| 3 | 2/4 | Uchycení kabelu |
| 4 | 1/2 | Těsnění kabelu |
| 5 | 4 | Matice |
| 6 | 4 | Podložka |
| 7 | 1 | Horní příruba |
| 8 | 4 | Šroub |
| 9 | 1 | Šroub |
| 10 | 1 | Mechanická ucpávka |
| 11 | 4 | Těsnění |
| 12 | 1 | Horní podpora |
| 13 | 2/3/4 | Těsnicí pouzdro |
| 14 | 1 | Stator |
| 15 | 3/6 | Jednožilový kulatý kabel |
| 16 | 8 | Horní napínací tyč |
| 17 | 16 | Těsnění |
| 18 | 16 | Podložka |
| 19 | 16 | Matice |
| 20 | 2 | Podložka |
| 21 | 1 | Zástrčka |
| 21A | 1 | Ventil |
| 22 | 1 | Rotor |
| 23 | 1 | Klíč |
| 24 | 1 | Spodní podpěra |
| 25 | 1 | Úderný disk |
| 26 | 3 | Šroub |
| 27 | 1 | Přítlačný kotouč |
| 28 | 1 | Seegerova podložka |
| 29 | 6 | Axiální ložisková jednotka |
| 30 | 1 | Základna |
| 31 | 1 | Šroub |
| 32 | 1 | Matice |
| 33 | 1 | Vnitřní kryt |
| 34 | 1 | Membrána |
| 35 | 1 | Vnější kryt |
| 36 | 4 | Šroub |
| 37 | 8 | Spodní napínací tyč |
| 38 | 1 | Kompletní axiální ložisko |
| 39 | 1 | Ochranný kroužek |



| Typ motoru | | | | | | |
|------------|------------------------|------------------------|------------------------|------------------------|------------------------|-------------------------|
| Poz. | Standardní | Bronz | AISI 316 | Duplex | AISI 904L | Super Duplex |
| 1 | NBR 90 | NBR 90 | NBR 90 | NBR 90 | NBR 90 | NBR 90 |
| 2 | Mosazné | AISI 316 / Wr 14401 | AISI 316 / Wr 14401 | AISI 904L / Wr 14539 | AISI 904L / Wr 14539 | AISI 904L / Wr 14539 |
| 3 | Plastové | Plastové | Plastové | Plastové | Plastové | Plastové |
| 4 | NBR 45 | NBR 45 | NBR 45 | NBR 45 | NBR 45 | NBR 45 |
| 5 | AISI 304 / Wr 14301 | AISI 316 / Wr 14401 | AISI 316 / Wr 14401 | AISI 904L / Wr 14539 | AISI 904L / Wr 14539 | AISI 904L / Wr 14539 |
| 6 | AISI 304 / Wr 14301 | AISI 316 / Wr 14401 | AISI 316 / Wr 14401 | AISI 904L / Wr 14539 | AISI 904L / Wr 14539 | AISI 904L / Wr 14539 |
| 7 | Litina G25 | Bronz ASTM B148 | AISI 316 / Wr 14401 | Duplex / Wr 14462 | AISI 904L / Wr 14539 | Super Duplex / Wr 14501 |
| 8 | AISI 304 / Wr 14301 | AISI 316 / Wr 14401 | AISI 316 / Wr 14401 | AISI 904L / Wr 14539 | AISI 904L / Wr 14539 | AISI 904L / Wr 14539 |
| 9 | Mosazné | AISI 316 / Wr 14401 | AISI 316 / Wr 14401 | AISI 904L / Wr 14539 | AISI 904L / Wr 14539 | AISI 904L / Wr 14539 |
| 10 | SIC-SIC + NBR | SIC-SIC + NBR | SIC-SIC + NBR | SIC-SIC + NBR | SIC-SIC + NBR | SIC-SIC + NBR |
| 11 | Papír | Papír | Papír | Papír | Papír | Papír |
| 12 | Litina G25 | Bronz ASTM B148 | AISI 316 / Wr 14401 | Duplex / Wr 14462 | AISI 904L / Wr 14539 | Super Duplex / Wr 14501 |
| 13 | Grafit | Grafit | Grafit | Grafit | Grafit | Grafit |
| 14 | AISI 304 / Wr 14301 | AISI 316 / Wr 14401 | AISI 316 / Wr 14401 | AISI 904L / Wr 14539 | AISI 904L / Wr 14539 | Super Duplex / Wr 14501 |
| 15 | EPR 0,6-1 KV | EPR 0,6-1 KV | EPR 0,6-1 KV | EPR 0,6-1 KV | EPR 0,6-1 KV | EPR 0,6-1 KV |
| 16 | C 40 Ocel | AISI 316 / Wr 14401 | AISI 316 / Wr 14401 | AISI 904L / Wr 14539 | AISI 904L / Wr 14539 | AISI 904L / Wr 14539 |
| 17 | Měď | / | / | / | / | / |
| 18 | AISI 304 / Wr 14301 | AISI 316 / Wr 14401 | AISI 316 / Wr 14401 | AISI 904L / Wr 14539 | AISI 904L / Wr 14539 | AISI 904L / Wr 14539 |
| 19 | AISI 304 / Wr 14301 | AISI 316 / Wr 14401 | AISI 316 / Wr 14401 | AISI 904L / Wr 14539 | AISI 904L / Wr 14539 | AISI 904L / Wr 14539 |
| 20 | Měď | / | / | / | / | / |
| 21 | Mosazné | AISI 316 / Wr 14401 | AISI 316 / Wr 14401 | AISI 904L / Wr 14539 | AISI 904L / Wr 14539 | AISI 904L / Wr 14539 |
| 21A | Mosazné | AISI 316 / Wr 14401 | AISI 316 / Wr 14401 | AISI 904L / Wr 14539 | AISI 904L / Wr 14539 | AISI 904L / Wr 14539 |
| 22 | AISI 420 B / Wr 14028 | Duplex / Wr 14462 | Duplex / Wr 14462 | Duplex / Wr 14462 | Duplex / Wr 14462 | Super Duplex / Wr 14501 |
| 23 | Iron | Iron | Iron | Iron | Iron | Iron |
| 24 | Litina G25 | Bronz ASTM B148 | AISI 316 / Wr 14401 | Duplex / Wr 14462 | AISI 904L / Wr 14539 | Super Duplex / Wr 14501 |
| 25 | Plastové | Plastové | Plastové | Plastové | Plastové | Plastové |
| 26 | AISI 304 / Wr 14301 | AISI 304 / Wr 14301 | AISI 304 / Wr 14301 | AISI 304 / Wr 14301 | AISI 304 / Wr 14301 | AISI 304 / Wr 14301 |
| 27 | Ocel/grafit/pryskyřice | Ocel/grafit/pryskyřice | Ocel/grafit/pryskyřice | Ocel/grafit/pryskyřice | Ocel/grafit/pryskyřice | Ocel/grafit/pryskyřice |
| 28 | ron | Iron | Iron | Iron | Iron | Iron |
| 29 | AISI 420 | AISI 420 | AISI 420 | AISI 420 | AISI 420 | AISI 420 |
| 30 | Litina G25 | Bronz ASTM B148 | AISI 316 / Wr 14401 | Duplex / Wr 14462 | AISI 904L / Wr 14539 | Super Duplex / Wr 14501 |
| 31 | Iron | Iron | Iron | Iron | Iron | Iron |
| 32 | Iron | Iron | Iron | Iron | Iron | Iron |
| 33 | AISI 304 / Wr 14301 | AISI 304 / Wr 14301 | AISI 304 / Wr 14301 | AISI 304 / Wr 14301 | AISI 304 / Wr 14301 | AISI 304 / Wr 14301 |
| 34 | EPDM | EPDM | EPDM | EPDM | EPDM | EPDM |
| 35 | AISI 304 / Wr 14301 | AISI 316 / Wr 14401 | AISI 316 / Wr 14401 | AISI 904L / Wr 14539 | AISI 904L / Wr 14539 | AISI 904L / Wr 14539 |
| 36 | AISI 304 / Wr 14301 | AISI 316 / Wr 14401 | AISI 316 / Wr 14401 | AISI 904L / Wr 14539 | AISI 904L / Wr 14539 | AISI 904L / Wr 14539 |
| 37 | C 40 Ocel | AISI 316 / Wr 14401 | AISI 316 / Wr 14401 | AISI 904L / Wr 14539 | AISI 904L / Wr 14539 | AISI 904L / Wr 14539 |
| 38 | / | / | / | / | / | / |
| 39 | PA 66 | PA 66 | PA 66 | PA 66 | PA 66 | PA 66 |

| HighTemp Motory pro vysokou teplotu | | | | | | |
|-------------------------------------|-----------------|-----------------|-----------------|-----------------|-----------------|-----------------|
| Poz. | Standardní | Bronz | AISI 316 | Duplex | AISI 904L | Super Duplex |
| 4 | Viton | Viton | Viton | Viton | Viton | Viton |
| 10 | SIC-SIC + Viton | SIC-SIC + Viton | SIC-SIC + Viton | SIC-SIC + Viton | SIC-SIC + Viton | SIC-SIC + Viton |
| 15 | Silikon | Silikon | Silikon | Silikon | Silikon | Silikon |

* v tabulce jsou uvedeny pouze materiály, které se liší u motorů řady H

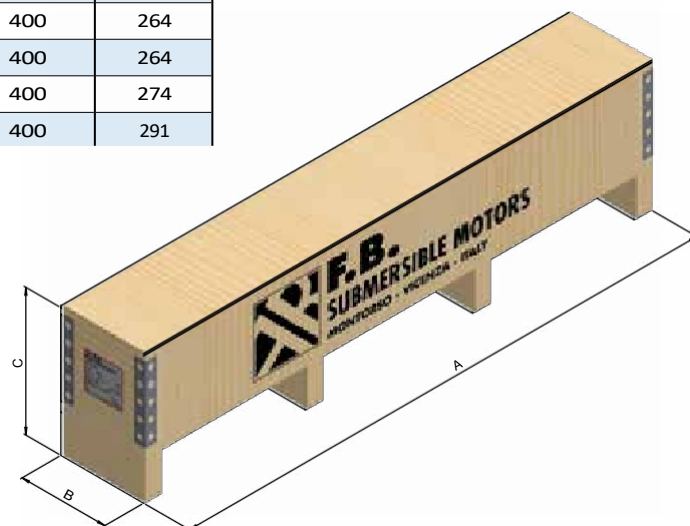
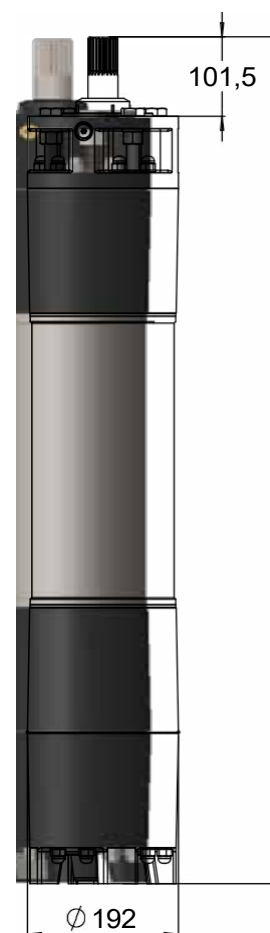
| Motor | P _{MAX} | | U _N | I _N | I _A | η (Eff.) % | | | cosφ (PF) | | | r.p.m. | Axiální tah | Max. teplota vody °C | | | kabel Ø | Délka kabelu | | | | | | | | | | | | | | | | | | | | | | | | |
|-------|------------------|-----|----------------|----------------|----------------|------------|------|------|-----------|------|------|--------|-------------|----------------------|-----|--------|----------|--------------|----------------|-------------------|----|----|----------|-----|-------|----|----|----|----------|-----|-------|----|----|----|----------|-----|-------|----|----|----|----------|-----|
| | hp | kW | V | A | A | 2/4 | 3/4 | 4/4 | 2/4 | 3/4 | 4/4 | n | | N | PVC | PE2+PA | | | HT HighTemp | (mm) ² | m | | | | | | | | | | | | | | | | | | | | | |
| 8F30 | 30 | 22 | 230 | 82 | 328 | 75,3 | 78,8 | 81,5 | 0,73 | 0,8 | 0,83 | 2901 | 50000 | 30 | 60 | 75 | (1x10)x3 | 3,5 | | | | | | | | | | | | | | | | | | | | | | | | |
| | | | 380 | 48 | 192 | 75 | 78,3 | 81 | 0,74 | 0,81 | 0,84 | 2892 | | | | | | | | | | | | | | | | | | | | | | | | | | | | | | |
| | | | 400 | 47 | 188 | 75,3 | 78,8 | 81,5 | 0,73 | 0,8 | 0,83 | 2901 | | | | | | | | | | | | | | | | | | | | | | | | | | | | | | |
| | | | 415 | 46 | 184 | 75,5 | 79 | 81,8 | 0,7 | 0,79 | 0,81 | 2911 | | | | | | | | | | | | | | | | | | | | | | | | | | | | | | |
| | | | 500 | 38 | 152 | 75 | 78,3 | 81 | 0,74 | 0,81 | 0,84 | 2892 | | | | | | | | | | | | | | | | | | | | | | | | | | | | | | |
| 8F35 | 35 | 26 | 230 | 94 | 376 | 81,5 | 82,6 | 83,8 | 0,69 | 0,79 | 0,83 | 2890 | | | | | | | 50000 | 30 | 60 | 75 | (1x16)x3 | 3,5 | | | | | | | | | | | | | | | | | | |
| | | | 380 | 56 | 224 | 81 | 82,2 | 83,4 | 0,7 | 0,8 | 0,84 | 2880 | | | | | | | | | | | | | | | | | | | | | | | | | | | | | | |
| | | | 400 | 55 | 220 | 81,5 | 82,6 | 83,8 | 0,69 | 0,79 | 0,83 | 2890 | | | | | | | | | | | | | | | | | | | | | | | | | | | | | | |
| | | | 415 | 54 | 216 | 81,7 | 82,6 | 83,9 | 0,66 | 0,75 | 0,8 | 2903 | | | | | | | | | | | | | | | | | | | | | | | | | | | | | | |
| | | | 500 | 43 | 172 | 81 | 82,2 | 83,4 | 0,7 | 0,8 | 0,84 | 2880 | | | | | | | | | | | | | | | | | | | | | | | | | | | | | | |
| 8F40 | 40 | 30 | 230 | 106 | 424 | 82,3 | 84,9 | 83,9 | 0,75 | 0,82 | 0,85 | 2886 | | | | | | | | | | | | | 50000 | 30 | 60 | 75 | (1x10)x3 | 3,5 | | | | | | | | | | | | |
| | | | 380 | 63 | 252 | 81,3 | 83,9 | 82,9 | 0,76 | 0,83 | 0,86 | 2876 | | | | | | | | | | | | | | | | | | | | | | | | | | | | | | |
| | | | 400 | 61 | 244 | 82,3 | 84,9 | 83,9 | 0,75 | 0,82 | 0,85 | 2886 | | | | | | | | | | | | | | | | | | | | | | | | | | | | | | |
| | | | 415 | 59 | 236 | 82,8 | 85,4 | 84,4 | 0,74 | 0,81 | 0,84 | 2898 | | | | | | | | | | | | | | | | | | | | | | | | | | | | | | |
| | | | 500 | 49 | 196 | 81,3 | 83,9 | 82,9 | 0,76 | 0,83 | 0,86 | 2876 | | | | | | | | | | | | | | | | | | | | | | | | | | | | | | |
| 8F50 | 50 | 37 | 230 | 131 | 524 | 82,7 | 84,7 | 84,8 | 0,71 | 0,8 | 0,84 | 2890 | | | | | | | | | | | | | | | | | | | 50000 | 30 | 60 | 75 | (1x25)x3 | 3,5 | | | | | | |
| | | | 380 | 77 | 308 | 82,3 | 84,3 | 84,4 | 0,72 | 0,81 | 0,85 | 2881 | | | | | | | | | | | | | | | | | | | | | | | | | | | | | | |
| | | | 400 | 76 | 304 | 82,7 | 84,7 | 84,8 | 0,71 | 0,8 | 0,84 | 2890 | | | | | | | | | | | | | | | | | | | | | | | | | | | | | | |
| | | | 415 | 74 | 296 | 83 | 85 | 85,1 | 0,7 | 0,78 | 0,82 | 2903 | | | | | | | | | | | | | | | | | | | | | | | | | | | | | | |
| | | | 500 | 60 | 240 | 82,3 | 84,3 | 84,4 | 0,72 | 0,81 | 0,85 | 2881 | | | | | | | | | | | | | | | | | | | | | | | | | | | | | | |
| 8F60 | 60 | 45 | 230 | 157 | 628 | 83,4 | 86 | 86 | 0,71 | 0,79 | 0,84 | 2900 | | | | | | | | | | | | | | | | | | | | | | | | | 50000 | 30 | 60 | 75 | (1x25)x3 | 3,5 |
| | | | 380 | 93 | 372 | 82,5 | 85 | 85,1 | 0,72 | 0,8 | 0,85 | 2888 | | | | | | | | | | | | | | | | | | | | | | | | | | | | | | |
| | | | 400 | 91 | 364 | 83,4 | 86 | 86 | 0,71 | 0,79 | 0,84 | 2900 | | | | | | | | | | | | | | | | | | | | | | | | | | | | | | |
| | | | 415 | 89 | 356 | 83,5 | 86,2 | 86,1 | 0,7 | 0,77 | 0,81 | 2909 | | | | | | | | | | | | | | | | | | | | | | | | | | | | | | |
| | | | 500 | 72 | 288 | 82,5 | 85 | 85,1 | 0,72 | 0,8 | 0,85 | 2888 | | | | | | | | | | | | | | | | | | | | | | | | | | | | | | |
| 8F70 | 70 | 51 | 230 | 178 | 712 | 85,1 | 86,5 | 84,9 | 0,73 | 0,81 | 0,85 | 2879 | 50000 | 30 | 60 | 75 | (1x25)x3 | 3,5 | | | | | | | | | | | | | | | | | | | | | | | | |
| | | | 380 | 105 | 420 | 84,5 | 85,9 | 84,1 | 0,75 | 0,83 | 0,86 | 2869 | | | | | | | | | | | | | | | | | | | | | | | | | | | | | | |
| | | | 400 | 103 | 412 | 85,1 | 86,5 | 84,9 | 0,73 | 0,81 | 0,85 | 2879 | | | | | | | | | | | | | | | | | | | | | | | | | | | | | | |
| | | | 415 | 100 | 400 | 85,3 | 86,8 | 85,1 | 0,7 | 0,8 | 0,83 | 2892 | | | | | | | | | | | | | | | | | | | | | | | | | | | | | | |
| | | | 500 | 82 | 328 | 84,5 | 85,9 | 84,1 | 0,75 | 0,83 | 0,86 | 2869 | | | | | | | | | | | | | | | | | | | | | | | | | | | | | | |
| 8F75 | 75 | 55 | 230 | 188 | 752 | 85,9 | 88,1 | 86,7 | 0,74 | 0,82 | 0,85 | 2890 | | | | | | | 50000 | 30 | 60 | 75 | (1x25)x3 | 3,5 | | | | | | | | | | | | | | | | | | |
| | | | 380 | 110 | 440 | 85,7 | 88 | 86,5 | 0,75 | 0,83 | 0,86 | 2881 | | | | | | | | | | | | | | | | | | | | | | | | | | | | | | |
| | | | 400 | 107 | 428 | 85,9 | 88,1 | 86,7 | 0,74 | 0,82 | 0,85 | 2890 | | | | | | | | | | | | | | | | | | | | | | | | | | | | | | |
| | | | 415 | 105 | 420 | 86 | 88,5 | 87,1 | 0,73 | 0,81 | 0,84 | 2902 | | | | | | | | | | | | | | | | | | | | | | | | | | | | | | |
| | | | 500 | 86 | 344 | 85,7 | 88 | 86,5 | 0,75 | 0,83 | 0,86 | 2881 | | | | | | | | | | | | | | | | | | | | | | | | | | | | | | |
| 8F80 | 80 | 59 | 230 | 204 | 816 | 87,4 | 88,6 | 87,5 | 0,69 | 0,79 | 0,83 | 2898 | | | | | | | | | | | | | 50000 | 30 | 60 | 75 | (1x16)x3 | 3,5 | | | | | | | | | | | | |
| | | | 380 | 120 | 480 | 86,9 | 88 | 86,2 | 0,7 | 0,8 | 0,85 | 2888 | | | | | | | | | | | | | | | | | | | | | | | | | | | | | | |
| | | | 400 | 116 | 464 | 87,4 | 88,6 | 87,5 | 0,69 | 0,79 | 0,83 | 2898 | | | | | | | | | | | | | | | | | | | | | | | | | | | | | | |
| | | | 415 | 115 | 460 | 87,2 | 88,5 | 87,4 | 0,66 | 0,75 | 0,81 | 2909 | | | | | | | | | | | | | | | | | | | | | | | | | | | | | | |
| | | | 500 | 93 | 372 | 86,9 | 88 | 86,2 | 0,7 | 0,8 | 0,85 | 2888 | | | | | | | | | | | | | | | | | | | | | | | | | | | | | | |
| 8F85 | 85 | 62 | 230 | 210 | 840 | 88,9 | 89,6 | 88,6 | 0,7 | 0,79 | 0,84 | 2892 | | | | | | | | | | | | | | | | | | | 50000 | 30 | 60 | 75 | (1x16)x3 | 3,5 | | | | | | |
| | | | 380 | 123 | 492 | 88,5 | 88,9 | 87,8 | 0,72 | 0,8 | 0,85 | 2885 | | | | | | | | | | | | | | | | | | | | | | | | | | | | | | |
| | | | 400 | 120 | 480 | 88,9 | 89,6 | 88,6 | 0,7 | 0,79 | 0,84 | 2892 | | | | | | | | | | | | | | | | | | | | | | | | | | | | | | |
| | | | 415 | 118 | 472 | 88,9 | 89,8 | 88,8 | 0,68 | 0,77 | 0,82 | 2906 | | | | | | | | | | | | | | | | | | | | | | | | | | | | | | |
| | | | 500 | 96 | 384 | 88,5 | 88,9 | 87,8 | 0,72 | 0,8 | 0,85 | 2885 | | | | | | | | | | | | | | | | | | | | | | | | | | | | | | |
| 8F90 | 90 | 66 | 230 | 227 | 908 | 87 | 88 | 87,1 | 0,72 | 0,81 | 0,84 | 2883 | | | | | | | | | | | | | | | | | | | | | | | | | 50000 | 30 | 60 | 75 | (1x25)x3 | 3,5 |
| | | | 380 | 133 | 532 | 86,2 | 87 | 86,2 | 0,72 | 0,82 | 0,85 | 2873 | | | | | | | | | | | | | | | | | | | | | | | | | | | | | | |
| | | | 400 | 129 | 516 | 87 | 88 | 87,1 | 0,72 | 0,81 | 0,84 | 2883 | | | | | | | | | | | | | | | | | | | | | | | | | | | | | | |
| | | | 415 | 126 | 504 | 87,1 | 88,3 | 87,4 | 0,7 | 0,8 | 0,83 | 2896 | | | | | | | | | | | | | | | | | | | | | | | | | | | | | | |
| | | | 500 | 104 | 416 | 86,2 | 87 | 86,2 | 0,72 | 0,82 | 0,85 | 2873 | | | | | | | | | | | | | | | | | | | | | | | | | | | | | | |
| 8F100 | 100 | 75 | 230 | 255 | 1020 | 86,5 | 87,7 | 86,9 | 0,73 | 0,81 | 0,85 | 2890 | 50000 | 30 | 60 | 75 | (1x25)x3 | 3,5 | | | | | | | | | | | | | | | | | | | | | | | | |
| | | | 380 | 151 | 604 | 86 | 87,3 | 86,4 | 0,75 | 0,82 | 0,86 | 2882 | | | | | | | | | | | | | | | | | | | | | | | | | | | | | | |
| | | | 400 | 146 | 584 | 86,5 | 87,7 | 86,9 | 0,73 | 0,81 | 0,85 | 2890 | | | | | | | | | | | | | | | | | | | | | | | | | | | | | | |
| | | | 415 | 142 | 568 | 87,2 | 88 | 87,4 | 0,71 | 0,8 | 0,84 | 2903 | | | | | | | | | | | | | | | | | | | | | | | | | | | | | | |
| | | | 500 | 117 | 468 | 86 | 87,3 | 86,4 | 0,75 | 0,82 | 0,86 | 2882 | | | | | | | | | | | | | | | | | | | | | | | | | | | | | | |
| 8F125 | 125 | 92 | 230 | 315 | 1260 | 87,9 | 88,4 | 88,5 | 0,66 | 0,77 | 0,83 | 2900 | | | | | | | 50000 | 30 | 60 | 75 | (1x25)x3 | 3,5 | | | | | | | | | | | | | | | | | | |
| | | | 380 | 186 | 744 | 87,1 | 87,8 | 87,6 | 0,67 | 0,78 | 0,84 | 2887 | | | | | | | | | | | | | | | | | | | | | | | | | | | | | | |
| | | | 400 | 181 | 724 | 87,9 | 88,4 | 88,5 | 0,66 | 0,77 | 0,83 | 2900 | | | | | | | | | | | | | | | | | | | | | | | | | | | | | | |
| | | | 415 | 180 | 720 | 87,7 | 88,2 | 88,4 | 0,65 | 0,75 | 0,8 | 2907 | | | | | | | | | | | | | | | | | | | | | | | | | | | | | | |
| | | | 500 | 145 | 580 | 87,1 | 87,8 | 87,6 | 0,67 | 0,78 | 0,84 | 2887 | | | | | | | | | | | | | | | | | | | | | | | | | | | | | | |
| 8F150 | 150 | 110 | 230 | 395 | 1580 | 85,7 | 86,2 | 86,3 | 0,62 | 0,74 | 0,81 | 2899 | | | | | | | | | | | | | 50000 | 30 | 60 | 75 | (1x25)x3 | 3,5 | | | | | | | | | | | | |
| | | | 380 | 228 | 912 | 85,5 | 86 | 86 | 0,63 | 0,75 | 0,83 | 2890 | | | | | | | | | | | | | | | | | | | | | | | | | | | | | | |
| | | | 400 | 226 | 904 | 85,7 | 86,2 | 86,3 | 0,62 | 0,74 | 0,81 | 2899 | | | | | | | | | | | | | | | | | | | | | | | | | | | | | | |
| | | | 415 | 227 | 908 | 85,7 | 86 | 86,3 | 0,6 | 0,7 | 0,77 | 2911 | | | | | | | | | | | | | | | | | | | | | | | | | | | | | | |
| | | | 500 | 178 | 712 | 85,5 | 86 | 86 | 0,63 | 0,75 | 0,83 | 2890 | | | | | | | | | | | | | | | | | | | | | | | | | | | | | | |
| 690 | 132 | 528 | 85,7 | 86,2 | 86,3 | 0,62 | 0,74 | 0,81 | 2899 | | | | | | | | | | | | | | | | | | | | | | | | | | | | | | | | | |

| Motor | P _{MAX} | | U _N | I _N | I _A | η (Eff.) % | | | cos φ (PF) | | | r.p.m. | Axiální tah | Maximální teplota vody °C | | | Ø Kabelu (mm ²) | Délka kabelu (m) |
|-------|------------------|-----|----------------|----------------|----------------|------------|------|------|------------|------|------|--------|-------------|---------------------------|-----|--------|-----------------------------|------------------|
| | hp | kW | V | A | A | 2/4 | 3/4 | 4/4 | 2/4 | 3/4 | 4/4 | n | | N | PVC | PE2+PA | | |
| 8F30 | 30 | 22 | 220 | 85 | 340 | 75,3 | 78,8 | 81,5 | 0,73 | 0,8 | 0,83 | 3501 | 50000 | 30 | 60 | 75 | (1x10)x3 | 3,5 |
| | | | 380 | 50 | 200 | 75,3 | 78,8 | 81,5 | 0,73 | 0,8 | 0,83 | 3501 | | | | | | |
| | | | 440 | 43 | 172 | 75 | 78,3 | 81 | 0,74 | 0,81 | 0,84 | 3492 | | | | | | |
| | | | 460 | 41 | 164 | 75,3 | 78,8 | 81,5 | 0,73 | 0,8 | 0,83 | 3501 | | | | | | |
| | | | 575 | 33 | 132 | 75,3 | 78,8 | 81,5 | 0,73 | 0,8 | 0,83 | 3501 | | | | | | |
| 8F35 | 35 | 26 | 220 | 99 | 396 | 81,5 | 82,6 | 83,8 | 0,69 | 0,79 | 0,83 | 3490 | | | | | | |
| | | | 380 | 57 | 228 | 81,5 | 82,6 | 83,8 | 0,69 | 0,79 | 0,83 | 3490 | | | | | | |
| | | | 440 | 49 | 196 | 81 | 82,2 | 83,4 | 0,7 | 0,8 | 0,84 | 3480 | | | | | | |
| | | | 460 | 47 | 188 | 81,5 | 82,6 | 83,8 | 0,69 | 0,79 | 0,83 | 3490 | | | | | | |
| | | | 575 | 38 | 152 | 81,5 | 82,6 | 83,8 | 0,69 | 0,79 | 0,83 | 3490 | | | | | | |
| 8F40 | 40 | 30 | 220 | 111 | 444 | 82,3 | 84,9 | 83,9 | 0,75 | 0,82 | 0,85 | 3486 | | | | | | |
| | | | 380 | 64 | 256 | 82,3 | 84,9 | 83,9 | 0,75 | 0,82 | 0,85 | 3486 | | | | | | |
| | | | 440 | 56 | 224 | 81,3 | 83,9 | 82,9 | 0,76 | 0,83 | 0,86 | 3476 | | | | | | |
| | | | 460 | 53 | 212 | 82,3 | 84,9 | 83,9 | 0,75 | 0,82 | 0,85 | 3486 | | | | | | |
| | | | 575 | 43 | 172 | 82,3 | 84,9 | 83,9 | 0,75 | 0,82 | 0,85 | 3486 | | | | | | |
| 8F50 | 50 | 37 | 220 | 164 | 656 | 82,7 | 84,7 | 84,8 | 0,71 | 0,8 | 0,84 | 3490 | | | | | | |
| | | | 380 | 79 | 316 | 82,7 | 84,7 | 84,8 | 0,71 | 0,8 | 0,84 | 3490 | | | | | | |
| | | | 440 | 68 | 272 | 82,3 | 84,3 | 84,4 | 0,72 | 0,81 | 0,85 | 3481 | | | | | | |
| | | | 460 | 66 | 264 | 82,7 | 84,7 | 84,8 | 0,71 | 0,8 | 0,84 | 3490 | | | | | | |
| | | | 575 | 53 | 212 | 82,7 | 84,7 | 84,8 | 0,71 | 0,8 | 0,84 | 3490 | | | | | | |
| 8F60 | 60 | 45 | 220 | 164 | 656 | 83,4 | 86 | 86 | 0,71 | 0,79 | 0,84 | 3500 | | | | | | |
| | | | 380 | 95 | 380 | 83,4 | 86 | 86 | 0,71 | 0,79 | 0,84 | 3500 | | | | | | |
| | | | 440 | 82 | 328 | 82,5 | 85 | 85,1 | 0,72 | 0,8 | 0,85 | 3488 | | | | | | |
| | | | 460 | 79 | 316 | 83,4 | 86 | 86 | 0,71 | 0,79 | 0,84 | 3500 | | | | | | |
| | | | 575 | 63 | 252 | 83,4 | 86 | 86 | 0,71 | 0,79 | 0,84 | 3500 | | | | | | |
| 8F70 | 70 | 51 | 220 | 186 | 744 | 85,1 | 86,5 | 84,9 | 0,73 | 0,81 | 0,85 | 3479 | | | | | | |
| | | | 380 | 108 | 432 | 85,1 | 86,5 | 84,9 | 0,73 | 0,81 | 0,85 | 3479 | | | | | | |
| | | | 440 | 93 | 372 | 84,5 | 85,9 | 84,1 | 0,75 | 0,83 | 0,86 | 3469 | | | | | | |
| | | | 460 | 89 | 356 | 85,1 | 86,5 | 84,9 | 0,73 | 0,81 | 0,85 | 3479 | | | | | | |
| | | | 575 | 71 | 284 | 85,1 | 86,5 | 84,9 | 0,73 | 0,81 | 0,85 | 3479 | | | | | | |
| 8F75 | 75 | 55 | 220 | 196 | 784 | 85,9 | 88,1 | 86,7 | 0,74 | 0,82 | 0,85 | 3490 | | | | | | |
| | | | 380 | 114 | 456 | 85,9 | 88,1 | 86,7 | 0,74 | 0,82 | 0,85 | 3490 | | | | | | |
| | | | 440 | 97 | 388 | 85,7 | 88 | 86,5 | 0,75 | 0,83 | 0,86 | 3481 | | | | | | |
| | | | 460 | 94 | 376 | 85,9 | 88,1 | 86,7 | 0,74 | 0,82 | 0,85 | 3490 | | | | | | |
| | | | 575 | 75 | 300 | 85,9 | 88,1 | 86,7 | 0,74 | 0,82 | 0,85 | 3490 | | | | | | |
| 8F80 | 80 | 59 | 220 | 214 | 856 | 87,4 | 88,6 | 87,5 | 0,69 | 0,79 | 0,83 | 3498 | | | | | | |
| | | | 380 | 124 | 496 | 87,4 | 88,6 | 87,5 | 0,69 | 0,79 | 0,83 | 3498 | | | | | | |
| | | | 440 | 106 | 424 | 86,9 | 88 | 86,2 | 0,7 | 0,8 | 0,85 | 3488 | | | | | | |
| | | | 460 | 102 | 408 | 87,4 | 88,6 | 87,5 | 0,69 | 0,79 | 0,83 | 3498 | | | | | | |
| | | | 575 | 82 | 328 | 87,4 | 88,6 | 87,5 | 0,69 | 0,79 | 0,83 | 3498 | | | | | | |
| 8F85 | 85 | 62 | 220 | 219 | 876 | 88,9 | 89,6 | 88,6 | 0,7 | 0,79 | 0,84 | 3492 | | | | | | |
| | | | 380 | 127 | 508 | 88,9 | 89,6 | 88,6 | 0,7 | 0,79 | 0,84 | 3492 | | | | | | |
| | | | 440 | 109 | 436 | 88,5 | 88,9 | 87,8 | 0,72 | 0,8 | 0,85 | 3485 | | | | | | |
| | | | 460 | 105 | 420 | 88,9 | 89,6 | 88,6 | 0,7 | 0,79 | 0,84 | 3492 | | | | | | |
| | | | 575 | 84 | 336 | 88,9 | 89,6 | 88,6 | 0,7 | 0,79 | 0,84 | 3492 | | | | | | |
| 8F90 | 90 | 66 | 220 | 237 | 948 | 87 | 88 | 87,1 | 0,72 | 0,81 | 0,84 | 3483 | | | | | | |
| | | | 380 | 138 | 552 | 87 | 88 | 87,1 | 0,72 | 0,81 | 0,84 | 3483 | | | | | | |
| | | | 440 | 119 | 476 | 86,2 | 87 | 86,2 | 0,72 | 0,82 | 0,85 | 3473 | | | | | | |
| | | | 460 | 114 | 456 | 87 | 88 | 87,1 | 0,72 | 0,81 | 0,84 | 3483 | | | | | | |
| | | | 575 | 91 | 364 | 87 | 88 | 87,1 | 0,72 | 0,81 | 0,84 | 3483 | | | | | | |
| 8F100 | 100 | 75 | 220 | 267 | 1068 | 86,5 | 87,7 | 86,9 | 0,73 | 0,81 | 0,85 | 3490 | | | | | | |
| | | | 380 | 155 | 620 | 86,5 | 87,7 | 86,9 | 0,73 | 0,81 | 0,85 | 3490 | | | | | | |
| | | | 440 | 133 | 532 | 86 | 87,3 | 86,4 | 0,75 | 0,82 | 0,86 | 3482 | | | | | | |
| | | | 460 | 128 | 512 | 86,5 | 87,7 | 86,9 | 0,73 | 0,81 | 0,85 | 3490 | | | | | | |
| | | | 575 | 102 | 408 | 86,5 | 87,7 | 86,9 | 0,73 | 0,81 | 0,85 | 3490 | | | | | | |
| 8F125 | 125 | 92 | 220 | 329 | 1316 | 87,9 | 88,4 | 88,5 | 0,66 | 0,77 | 0,83 | 3500 | | | | | | |
| | | | 380 | 191 | 764 | 87,9 | 88,4 | 88,5 | 0,66 | 0,77 | 0,83 | 3500 | | | | | | |
| | | | 440 | 165 | 660 | 87,1 | 87,8 | 87,6 | 0,67 | 0,78 | 0,84 | 3487 | | | | | | |
| | | | 460 | 158 | 632 | 87,9 | 88,4 | 88,5 | 0,66 | 0,77 | 0,83 | 3500 | | | | | | |
| | | | 575 | 126 | 504 | 87,9 | 88,4 | 88,5 | 0,66 | 0,77 | 0,83 | 3500 | | | | | | |
| 8F150 | 150 | 110 | 220 | 413 | 1652 | 85,7 | 86,2 | 86,3 | 0,62 | 0,74 | 0,81 | 3499 | | | | | | |
| | | | 380 | 240 | 960 | 85,7 | 86,2 | 86,3 | 0,62 | 0,74 | 0,81 | 3499 | | | | | | |
| | | | 440 | 203 | 812 | 85,5 | 86 | 86 | 0,63 | 0,75 | 0,83 | 3490 | | | | | | |
| | | | 460 | 198 | 792 | 85,7 | 86,2 | 86,3 | 0,62 | 0,74 | 0,81 | 3499 | | | | | | |
| | | | 575 | 158 | 632 | 85,7 | 86,2 | 86,3 | 0,62 | 0,74 | 0,81 | 3499 | | | | | | |

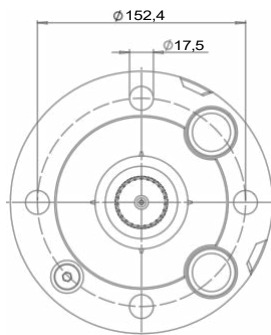
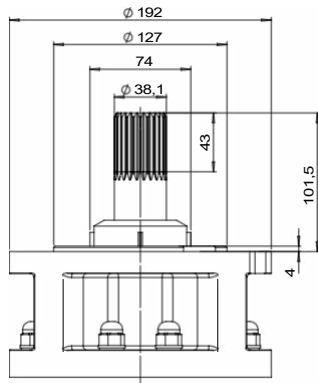
Rozměry a hmotnosti

| Standardní / Bronz / AISI 316 / Duplex / AISI 904L / Super Duplex | | | | | | |
|---|-------|----------------|-------------------------|-----|-----|----------------|
| Typ motoru | Délka | Čistá hmotnost | Rozměry skříně [mm]. | | | Hrubá hmotnost |
| | | | mm | kg | A | |
| 8F30 | 1080 | 128 | 1350 | 280 | 400 | 146 |
| 8F35 | 1080 | 131 | 1350 | 280 | 400 | 149 |
| 8F40 | 1150 | 137 | 1350 | 280 | 400 | 156 |
| 8F50 | 1220 | 157 | 1350 | 280 | 400 | 176 |
| 8F60 | 1330 | 169 | 1350 | 280 | 400 | 187 |
| 8F70 | 1330 | 170 | 1350 | 280 | 400 | 188 |
| 8F75 | 1450 | 194 | 1550 | 280 | 400 | 215 |
| 8F80 | 1450 | 194 | 1550 | 280 | 400 | 215 |
| 8F85 | 1450 | 194 | 1550 | 280 | 400 | 215 |
| 8F90 | 1520 | 210 | 1550 | 280 | 400 | 230 |
| 8F100 | 1710 | 241 | 1810 | 280 | 400 | 262 |
| 8F125 | 1780 | 251 | 1810 | 280 | 400 | 272 |
| 8F150 | 1890 | 267 | 1900 | 280 | 400 | 289 |

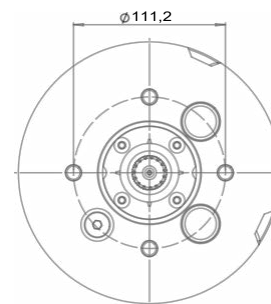
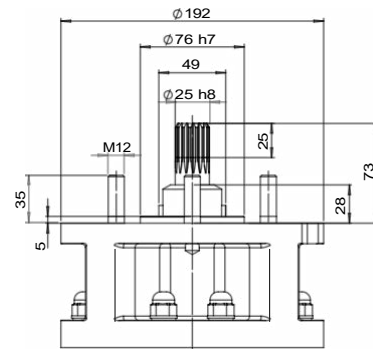
| HighTemp Motory pro vysokou teplotou | | | | | | |
|---|-------|----------------|-------------------------|-----|-----|----------------|
| Standardní / Bronz / AISI 316 / Duplex / AISI 904L / Super Duplex | | | | | | |
| Typ motoru | Délka | Čistá hmotnost | Rozměry skříně [mm]. | | | Hrubá hmotnost |
| | | | mm | kg | A | |
| 8F30 | 1220 | 159 | 1350 | 280 | 400 | 178 |
| 8F35 | 1220 | 162 | 1350 | 280 | 400 | 181 |
| 8F40 | 1330 | 171 | 1350 | 280 | 400 | 189 |
| 8F50 | 1450 | 196 | 1550 | 280 | 400 | 217 |
| 8F60 | 1520 | 212 | 1550 | 280 | 400 | 232 |
| 8F70 | 1520 | 213 | 1550 | 280 | 400 | 232 |
| 8F75 | 1710 | 243 | 1810 | 280 | 400 | 264 |
| 8F80 | 1710 | 243 | 1810 | 280 | 400 | 264 |
| 8F85 | 1710 | 243 | 1810 | 280 | 400 | 264 |
| 8F90 | 1780 | 253 | 1810 | 280 | 400 | 274 |
| 8F100 | 1890 | 269 | 1900 | 280 | 400 | 291 |



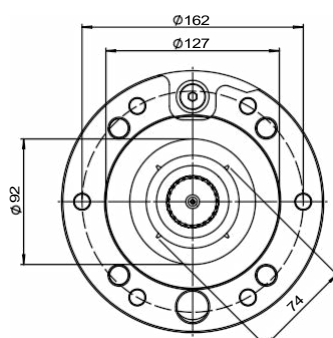
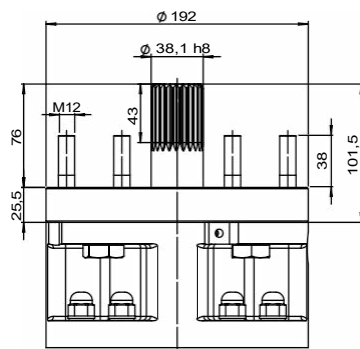
8" motor - spojka 8" - NEMA



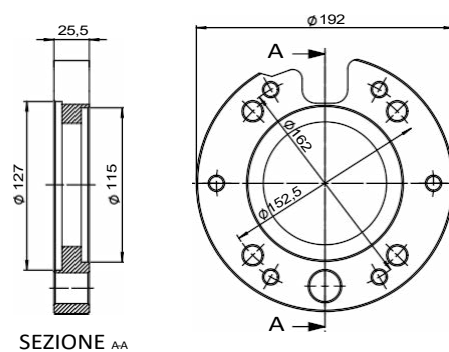
Motor 8" - 6" spojka - NEMA



8" motor - spojka 8" - non NEMA



Spojovací příruba - ne NEMA



Snímač teploty PT100

