

TURBONET Y

Automatické čištění filtru



VLASTNOSTI

Existuje několik technologických odvětví, kde se vyžaduje filtrace velkého množství vody za účelem odstranění suspendovaných pevných látek, hrubých těles a písku, které by mohly způsobit problémy v hydraulických systémech (ventily, čerpadla, zařízení). Tato potřeba se stává obzvláště naléhavou, pokud jsou zdrojem vody řeky, jezera, kanály, studny.

Ve všech těchto případech je použití filtrů řady TURBONET ideálním řešením.

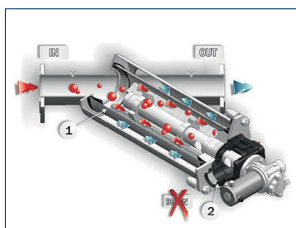
Jedná se o automatické filtry vybavené regulací rozdílu tlaku na vstupu a výstupu, vybavené vnitřními kartáčky, které umožňují čištění filtračního elementu.

Hlavní oblasti použití filtrů řady TURBONET jsou: zemědělství a zavlažování, zásobování odpařovacích věží, zásobování elektráren pro výrobu horké vody a páry, průmyslové aplikace obecně.

V případě vysokého množství písku ve vodě lze za odstředivými odlučovači VORTEX použít k ochraně filtry TURBONET.

Min./max. provozní tlak: 0,5 / 10 Bar - Min. provozní tlak pro čištění kazet: 3 Bar - Min./max. teplota vody: 5 / 60 °C - konstantní mechanická filtrace 120 µ - trubky z nerezové oceli 316 a polyesterový (PES) sáčkový filtr Dostupnost: Kartuše se sítkou z nerezové oceli a polyesterovým sáčkovým filtrem: 25 - 53 - 80 - 120 - 200 - 400 - 580 - 810 µ;

Kartuše se sítkou z nerezové oceli: 110 - 200 - 400 - 800 µ.



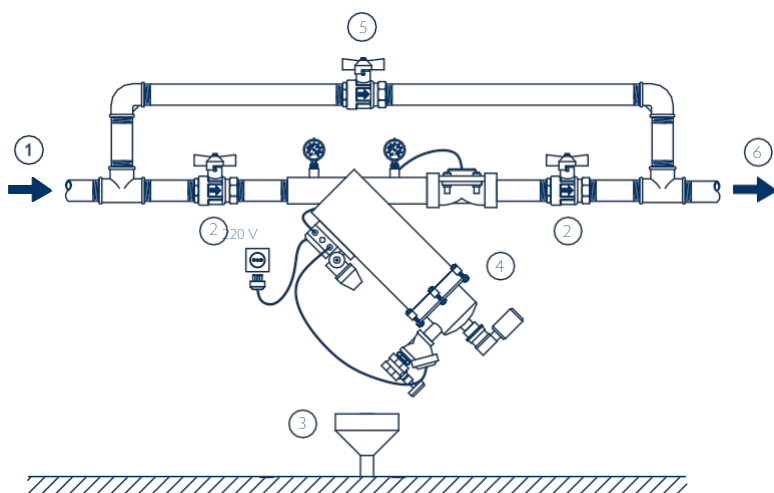
PROVOZ: Voda, která má být upravena, přivádí filtr přes vstupní přípojku (IN), prochází filtračním prvkem (1) zevnitř ven a filtrovaná vytéká na výstup (OUT).

Suspendované částice zůstávají zachyceny ve vnitřní části filtračního prvku.

Během filtrační fáze zůstává vypouštěcí přípojka (2) uzavřena a kartáče (4) zůstávají v klidu.

Kód	Model	Připojení	Dodávka bez nákladu m ³ /h	
TRBNTI0010	Y/10A	2"	40	
TRBNTI0020	Y/10A	3"	60	
TRBNTI0030	Y/20	DN100	130	
TRBNTI0040	Y/35	DN100	140	
TRBNTI0050	Y/35	DN150	250	
TRBNTI0060	Y/40P	DN150	280	

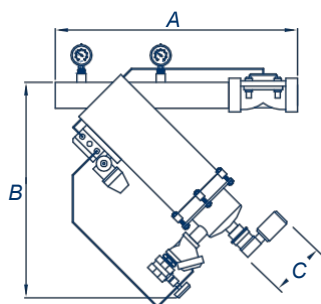
PŘÍKLAD INSTALAČNÍHO SCHÉMATU



LEGENDA

1. Přívod surové vody;
2. Uzavírací ventil;
3. Odvodnění,
4. Filtr TURBONET Y;
5. Obtokový ventil;
6. Výstup filtrované vody.

CELKOVÉ ROZMĚRY VYJÁDŘENÉ V MM



Kód	Šířka A	Výška B	Velikost ventil u C
TRBNTI0010	550	700	165
TRBNTI0020	660	720	165
TRBNTI0030	850	840	165
TRBNTI0040	900	870	165
TRBNTI0050	1095	890	165
TRBNTI0060	1095	1100	190