

# VORTEX

## Odstředivý odlučovací filtr



### VLASTNOSTI

Vhodné pro separaci písku a obecně částic o rozměrech větších než 75 mikronů a hustotě větší než 2,6 kg/dm<sup>3</sup>.

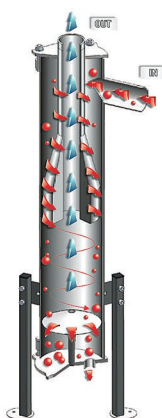
U částic s těmito vlastnostmi může účinnost odstranění filtrů VORTEX někdy přesáhnout 90 %.

K oddělení částic dochází působením odstředivé síly: zvláštní vnitřní uspořádání filtru přeměňuje tlakovou energii na odstředivou kinetickou energii, která urychluje těžší částice směrem ke stěnám filtru, kde padají ke dnu a usazují se.

Filtr pracuje nepřetržitě, s konstantním přívodním tlakem.

Nečistoty se vyprazdňují speciálním otvorem umístěným na dně filtru a mohou se vyprazdňovat průběžně nebo přerušovaně.

Min/max provozní tlak: 1,5 / 10 Bar - min/max teplota vody: 5 / 60 °C



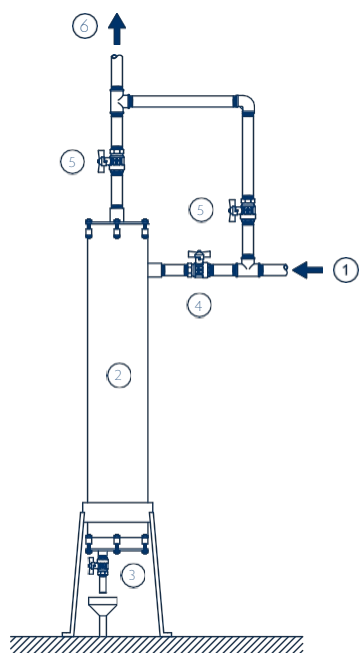
**PROVOZ:** Surová voda přichází nepřetržitě přes vstupní přípojku (IN) a odchází nepřetržitě filtrovaná z horní výstupní přípojky (OUT).

Nečistoty, které se hromadí na dně filtru, lze průběžně nebo přerušovaně odstraňovat z odtokové přípojky umístěné na dně filtru.

Můžete použít dodaný vypouštěcí ventil.

Codice	Model	Attacchi	Portata a vuoto m3/h	
VRTX0005	VX/5	¾"	2-4	
VRTX0010	VX/10	1"	4-9	
VRTX0020	VX/20	1" ½	8-18	
VRTX0030	VX/30	2"	15-30	
VRTX0040	VX/40	3"	25-60	
VRTX0050	VX/50	DN100	54-105	

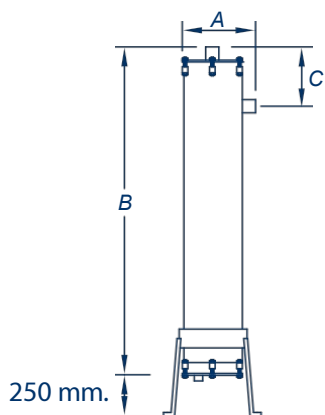
## PŘÍKLAD INSTALAČNÍHO SCHÉMATU



### LEGENDA

1. Přívod surové vody;
2. Odstředivý separátor VORTEX;
3. Vypouštěcí, 4. Obtokový ventil;
5. Uzavírací ventil;
6. Výstup filtrované vody.

## CELKOVÉ ROZMĚRY VYJÁDŘENÉ V MM



Codice	Šířka A	Výška B	Vstupní výška přípojek C
VRTX0005	180	525	155
VRTX0010	205	860	155
VRTX0020	260	1060	195
VRTX0030	300	1200	205
VRTX0040	370	1600	265
VRTX0050	470	1860	315